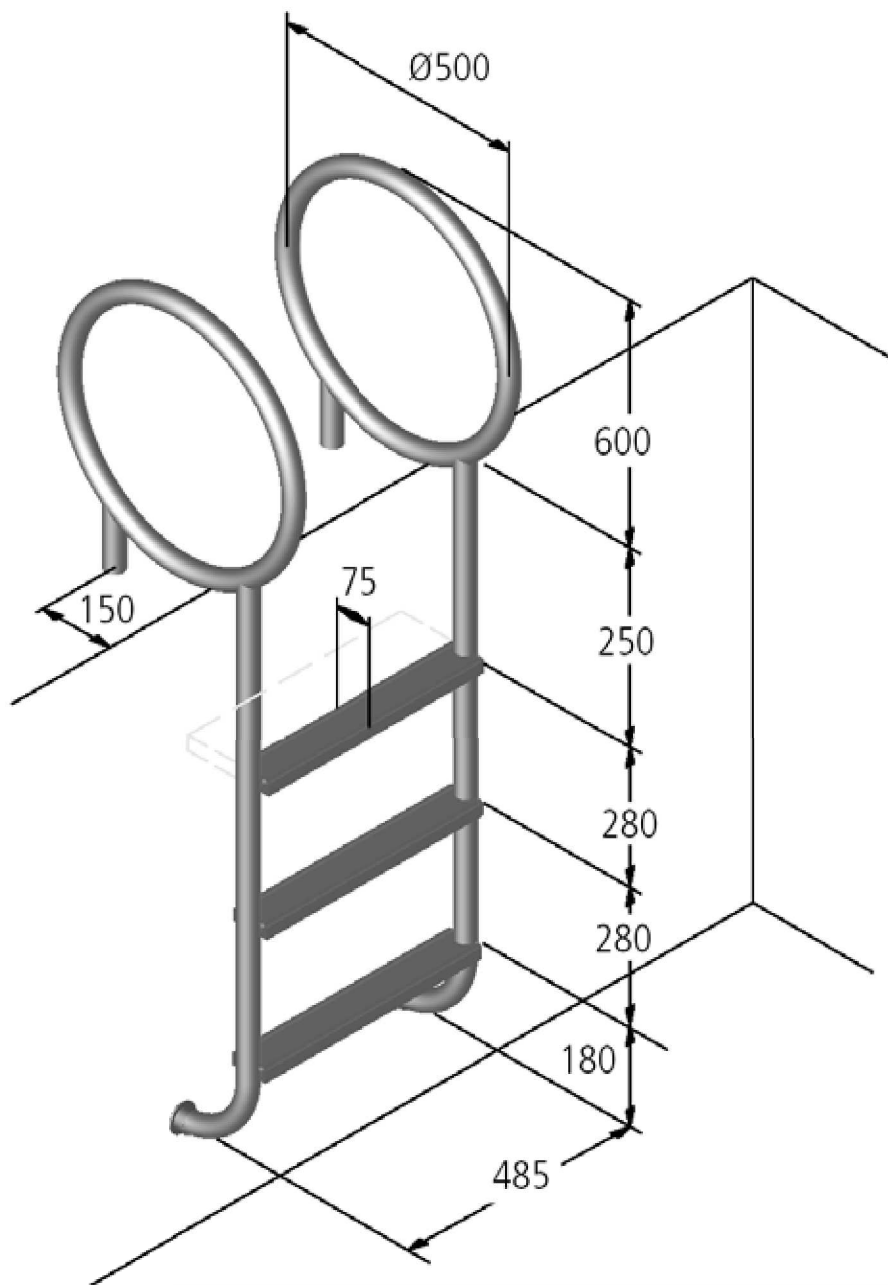




MINDESTBECKENTIEFE //
MINIMUM POOL DEPTH

für 2 Stufen / for 2 steps	780 mm
für 3 Stufen / for 3 steps	1060 mm
für 4 Stufen / for 4 steps	1340 mm
für 5 Stufen / for 5 steps	1620 mm

Technische Änderung vorbehalten.
Subject to modification.



**SONDER-
ANFERTIGUNGEN?**

Kein Problem - Beispiele siehe S. 92.

SPECIAL CONSTRUCTIONS?

No Problem -
Examples see p. 92.

MODELL 12.1 // LEITER OLYMPIA**EINSATZBEREICH:**

Private Schwimmbäder mit senkrechter Beckenwand

BESCHREIBUNG:

Edelstahl *V4A*, poliert, Holm ø40 mm,
gleitsichere profilierte Stufen,
Auftritt-Tiefe 75 mm,
senkrechter Stufenabstand 250/280 mm,
Breite Mitte Mitte Holm 485 mm,
Ausladung hinter Beckenkante 150 mm,
Holmhöhe über dem Beckenrand 600 mm,
...-stufig, für eine Beckentiefe von ...,
VARIO ohne Montageset

Ausführung entsprechend diesem Maßblatt

BEFESTIGUNG (variabel):

Mit Montageset Modell 66:
In einzubetonierende Einbauhalterungen,
im Becken Pufferauflage
oder
Flanschmontage auf dem fertigen
Beckenrand, im Becken Pufferauflage

MONTAGETEILE:

Sind im Lieferumfang enthalten
(ohne Montageset).

BESTELLDATEN:

Artikel-Nr. (siehe aktuelle Preisliste),
Montageset

BEI BESONDERER BESTELLUNG:

Sicherheitsstufe (auch nachrüstbar),
Auftritt-Tiefe 180 mm

Zulässige Chlorid-Ionen für Werkstoff V2A = 150 mg/l;
für *V4A* = 400 mg/l

MODEL 12.1 // LADDER OLYMPIA**FIELD OF APPLICATION:**

Private pools with vertical pool walls

DESCRIPTION:

Stainless steel *316*, polished, bar ø40 mm,
non-skid surface of the steps,
step is 75 mm deep,
vertical distance between the steps 250/280 mm,
width 485 mm bar centerline,
overhang behind the edge of the pool 150 mm,
height above the pool deck 600 mm,
... steps, for a pool depth of ...,
VARIO excl. assembly kit

construction corresponding to this drawing

FASTENING (variable):

With assembly kit Model 66:
In anchor sockets, set in concrete,
bumpers inside the pool
or
flange assembly to the finished pool deck,
bumpers inside the pool

ASSEMBLY MATERIALS:

Are included in the scope of supply
(excl. assembly kit).

ORDERING REFERENCES:

Model number (see current price list),
type of assembly

EXTRAS:

Safety step (also retrofitted),
step is 180 mm deep

Permissible chlorid-ions for material quality 304 = 150 mg/l;
for *316* = 400 mg/l