

# CDF 10

(DA) (EN) (DE) (FR) (RU) (IT)

Nr. 975677 • rev. 2.2 • 26.05.2011



(DA)	<b>Servicemanual</b>	<b>Side</b>	<b>1</b>
(EN)	<b>Service manual</b>	<b>Page</b>	<b>13</b>
(DE)	<b>Wartungsanleitung</b>	<b>Seite</b>	<b>23</b>
(FR)	<b>Manuel d'entretien</b>	<b>Page</b>	<b>34</b>
(RU)	<b>Руководство по техническому обслуживанию</b>	<b>Стр</b>	<b>45</b>
(IT)	<b>Manuale d'istruzione</b>	<b>Pagina</b>	<b>56</b>

Der tages forbehold for trykfejl og ændringer  
Dantherm can accept no responsibility for possible errors and changes  
Irrtümer und Änderungen vorbehalten  
Dantherm n'assume aucune responsabilité pour erreurs et modifications éventuelles

## Introduktion

### Overblik

#### Advarsel

Det er operatørens ansvar at læse og forstå denne servicemanual og øvrige informationer samt at anvende den korrekte drifts- og vedligeholdelsesprocedure.

Læs hele manualen, inden aggregatet startes første gang. Det er vigtigt at kende den korrekte driftsprocedure for aggregatet og alle sikkerhedsforanstaltningerne for at undgå mulig skade på materiel og/eller mandskab.

#### Indhold

Servicemanualen indeholder følgende emner:

Emne	Se side
Generel information	4
Produkt- og funktionsbeskrivelse	5
Montage- og installationsvejledning	7
Servicevejledning	9
Fejlfindingsvejledning	10
Tekniske data	11
Serviceaftale	12
Kølekredsløb/Cooling Circuit/Kältekreislauf/Circuit frigorifique/ Холодильный контур/Circuito frigorifero	66
Eldiagram/Wiring diagram/Schaltplan/Schéma électrique/Схема соединений/Schema elettrico	67
Ordforklaring/Legend/Legende/Légende/Обозначение/Legenda	68
Reservedele/Spare parts/Ersatzteile/Pièces de rechange/Запасные части/Parti di ricambio	69

## Generel information

---

<b>Introduktion</b>	Dette afsnit giver generel information omkring aggregatet og servicemanualen.
<b>Manualens varenummer</b>	Servicemanualen har varenummer 975677.
<b>Målgruppe</b>	Servicemanualens målgruppe er de teknikere, der installerer aggregatet samt foretager forebyggende vedligeholdelse og udskifter dele ved fejl.
<b>Copyright</b>	Kopiering af servicemanualen eller dele af den er ikke tilladt uden en skriftlig tilladelse fra Dantherm Air Handling A/S.
<b>Forbehold</b>	Dantherm Air Handling A/S forbeholder sig retten til til hver en tid at foretage ændringer og forbedringer på produktet og i servicemanualen uden forudgående meddelelse eller forpligtelser.
<b>EU overensstemmelseserklæring</b>	Dantherm Air Handling A/S, Marienlystvej 65, DK-7800 Skive erklærer på eget ansvar, at følgende produkt: <b>CE</b> Luftaffugter, type CDF 10, varenummer 351612: som er omfattet af denne erklæring, er i overensstemmelse med følgende direktiver: 89/392/EEC Maskindirektivet 73/23/EEC Lavspændingsdirektivet 89/336/EEC EMC-direktivet - og er fremstillet i overensstemmelse med følgende harmoniserede normer: EN 60 335-2-40 Standard for elektriske affugtere EN 292 Maskinsikkerhed EN 50081-1 EMC Generisk standard for emission EN 50082-1 EMC Generisk standard for immunitet  Skive, 04.02.2002
<b>Bortskaffelse</b>	Aggregatet er designet til at holde i mange år. Når aggregatet skal bortskaffes skal det foregå i henhold til nationale love og procedurer for at beskytte miljøet. Dette aggregat indeholder kølemiddel R134a og kompressorolie. Kompressoren skal, i forbindelse med bortskaffelse, returneres til offentligt godkendt modtagestation.

---

## Produkt- og funktionsbeskrivelse

### Introduktion

Dette kapitel giver en produktbeskrivelse af CDF 10 samt beskrivelse af funktionalitet:

### Funktionsbeskrivelse

CDF 10 arbejder efter kondensationsprincippet. Den fugtige rumluft suges ind i affugteren ved hjælp af én ventilator. Inde i fordampere afkøles luften, og når dens temperatur falder til under dugpunktet, udkondenseres luftens vanddamp til dråber, som ledes til afløb. Den tørre og kolde luft ledes videre gennem kondensatoren, hvor den genopvarmes. Som følge af den varme der frigives ved vanddampens kondensering samt varmetilskuddet, der stammer fra kompressorens driftseffekt, tilføres luften mere varme end der blev fjernet fra den under afkølingen. Dette varmetilskud svarer omtrent til en temperaturstigning på 5 °C. Ved en stadig cirkulation af rumluften gennem affugteren vil rumluftens relative fugtighed efterhånden falde, hvorved der opnås en hurtig men skånsom udtørring.

### Luftflow

Følgende illustrerer luftflowet:

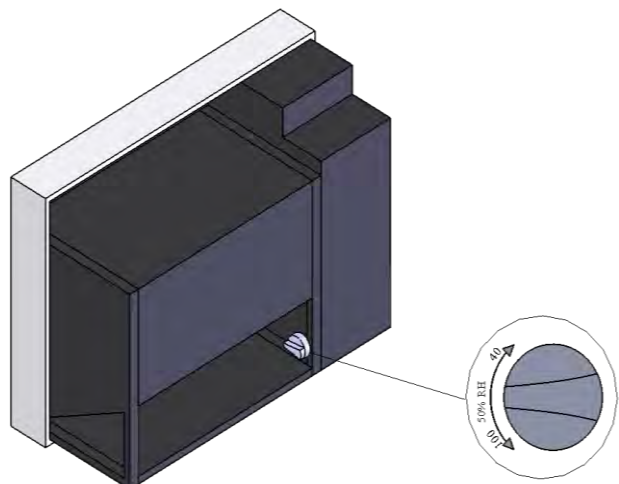


### Indbygget hygrostat

Affugteren er styret af en indbygget hygrostat indstillet på ca. 50 %RF. Når hygrostaten registrerer en luftfugtighed over 50 %RF indkobles kompressoren og ventilatoren, hvorefter affugtningen påbegyndes.

For at justere hygrostaten skal frontkappen afmonteres. Hygrostaten er placeret under boxen med styringen og kan indstilles ved hjælp af hygrostatknappen

OBS! Er luftfugtigheden under 50 %RF, vil affugteren ikke starte ved tilslutning af strømmen.



*Fortsættes på næste side*

## Produkt- og funktionsbeskrivelse, *fortsat*

---

### **Indbygget hygrostat, *fortsat***

Ønskes hygrostaten indstillet på en lavere % RF end de 50 % RF drejes justerskruen med uret.

Ved ønske om gentagne gange at kunne justere luftfugtigheden anbefales det at montere en ekstern hygrostat.

---

### **Diodeindikation/Afbryderknap**

Dioden på frontkappen af affugteren lyser grøn, når kompressoren er i drift.

Affugteren kan afbrydes og genindkobles via afbryderknappen på siden af affugteren.

OBS! Efter ethvert stop af affugteren, enten via strømforsyningen, afbryderen på siden af affugteren, den indbyggede hygrostat eller vandstopfunktionen i.f.m. brug af vandbeholder, vil den elektroniske styring spærre for start i 45 sekunder, for at sikre kompressoren mod hyppige ind- og udkoblinger.

---

### **Kompressorstyring**

Ved start af kompressoren åbner magnetventilen i min. 10 sek. for at aflaste kompressorens startkredsløb.

Efter ethvert stop af affugteren, enten via strømforsyningen, afbryderen på siden af affugteren, den indbyggede hygrostat eller vandstopfunktionen i.f.m. brug af vandbeholder, vil den elektroniske styring spærre for start i 45 sekunder, for at sikre kompressoren mod hyppige ind- og udkoblinger.

---

### **Afrimning**

Falder rumtemperaturen til under 20 °C vil der efter kort tid dannes rim/is på fordamperfladen.

Affugterens afrimningsfunktion aktiveres, når fordamperføleren registrerer en temperatur under 5 °C på fordamperfladen, hvorefter styringen lader affugteren køre i affugtningsmodus i yderligere 44 minutter. Herefter standses ventilatoren, og en by-pass uden om kondensatoren leder det varme kølemiddel gennem fordamperen, hvorved denne afrimes. Når fordamperføleren igen registrerer en temperatur over 5 °C genindkobles ventilatoren.

---

### **Sikkerhedskredsløb**

Hvis temperaturen på kondensatorfladen overstiger 55 °C (f.eks. på grund af ventilatorudfald), stoppes kompressoren automatisk. Dette sker for at undgå en overbelastning af kompressoren. Affugteren er afbrudt i 44 min. før den automatisk genstartes.

Ved en rumtemperatur under 3°C eller over 48°C afbrydes affugteren automatisk for at beskytte køleanlægget mod tilisning eller overophedning. Når rumtemperaturen er over 3°C eller under 48°C genstartes affugteren automatisk. Rumtemperaturen registreres af en føler placeret på PCB'en.

---

### **Vandbeholder**

I de tilfælde hvor det ikke er muligt at montere en fast eller fleksibel afløbsforbindelse, kan CDF 10 benyttes med vandbeholder.

Benyttes CDF 10 med vandbeholder, vil affugteren automatisk blive afbrudt, når beholderen er fuld. Dioden på frontkappen lyser konstant rødt for at indikere, at vandbeholderen skal tømmes.

Vandbeholderen leveres som tilbehør til CDF 10 efter ønske.

Vandbeholderen består af følgende dele:

- Vandbeholderkabinet med magnetkontakt for vandstop og kabel for tilslutning i PCB
  - Vandbeholder
  - 4 stk. maskinskruer
-

## Montage- og installationsvejledning

### Ophængning

Den medfølgende vægskinne monteres på den ønskede væg, hvorefter affugteren hænges op. Vægskinnen skal være monteret vandret for at sikre korrekt kondensafløb.

Affugteren skal ophænges på en sådan måde, at luften uhindret kan suges ind via frontkappen og blæses ud gennem gællerne på siderne af affugteren. Der bør altid være mindst 100 mm luft rundt om hele affugteren for at sikre, at affugteren fungerer optimalt.

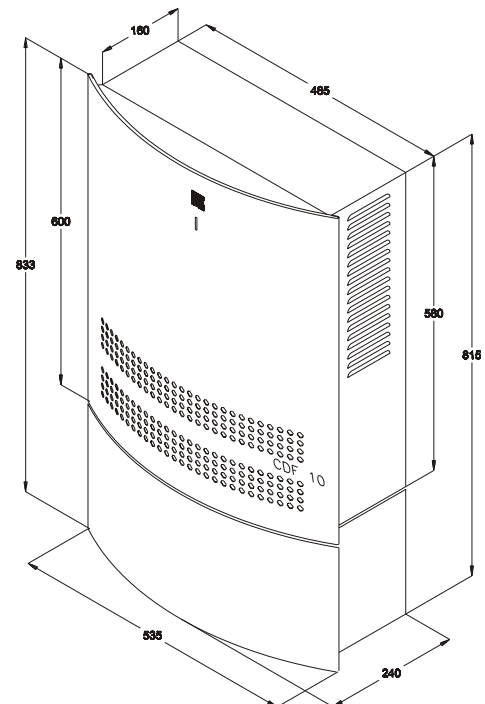
Derudover er det vigtigt, at affugteren ikke opstilles i nærheden af en varmekilde f.eks. en radiator. Endvidere skal vinduer og døre til det fri holdes lukket, imens affugteren er i brug.

### Montering af vandbeholderen

- 1) Efter ophængning af CDF 10 afmonteres frontkappen.
- 2) Vandbeholderkabinettet fastgøres med 4 stk. maskinskrue under bunden af CDF 10.
- 3) Forsyningskablet føres ud gennem membrantyllen i bunden af vandbeholderkabinettet.
- 4) Styringen i CDF 10 er placeret i en boks midt på affugteren. Adgang til styringen opnås ved at fjerne skrue(r) (4 stk.) på siderne af boksen, hvorefter boksens låg kan fjernes.
- 5) Kablet fra magnetkontakten føres op gennem membrantyllen i bunden af CDF 10 og monteres i klemrækken på PCB'en – klemme 13/14 (WATER SW).
- 6) Låget til styringsboksen og frontkappen til CDF 10 monteres.
- 7) Vandbeholderen placeres i vandbeholderkabinettet. Ved placering af vandbeholderen i vandbeholderkabinettet skal svømmeren i vandbeholderen vende ind mod magnetkontakten.

### Tegning

Vandbeholderen monteres under CDF 10, som vist på nedenstående tegning.



*Fortsættes på næste side*

## Montage- og installationsvejledning, *fortsat*

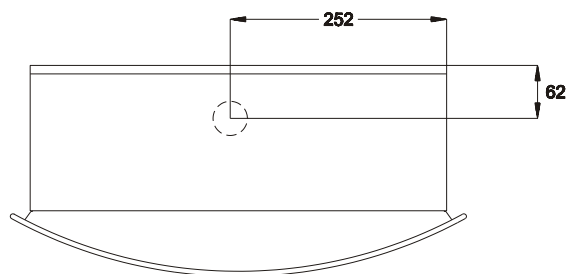
**OBS** På bagsiden af affugteren er der fastgjort en kabelbinder for at sikre kompressoren under transporten. Kabelbinderen **skal** fjernes før affugteren hænges op, og strømmen tilsluttes.

**Afløb for kondensvand** Afløbet for kondensvandet er placeret i bunden af affugteren. Den medleverede afløbsstuds skrues i det forborede afløbshul, hvorefter en fast eller fleksibel ½" afløbsforbindelse kan monteres.

Hvis der vælges afløb gennem væggen laves der et passende hul i væggen, og afløbsforbindelsen tilsluttes affugteren før det anbringes på vægbeslaget.

Som alternativ kan en alm. kondensatpumpe monteres ved affugterens afløbsstuds, så kondensvandet kan pumpes til afløb.

**Afløbets placering** Afløbets placering er vist på denne tegning:



**Tilslutning af strømforsyningen** Affugteren leveres komplet med ledning samt stik og er beregnet til tilslutning til lysnettet med en spænding på 230 V/50 Hz.

Strømforsyningen til affugteren tilsluttes i henhold til typeskiltet. El-diagram over affugteren findes på side 67.

**OBS!** De lokale forskrifter for elektriske installationer skal overholdes.



## Servicevejledning

**Adgang til affugterens styring** Frontkappen afmonteres ved at fjerne skrueerne (2 stk.) i toppen af affugteren. Kappen løftes lodret op, hvorefter den trækkes vandret væk fra affugteren.

Styringen er placeret i en boks midt på affugteren. Adgang til styringen opnås ved at fjerne skrueerne (4 stk.) på siderne af boksen.

**Vedligeholdelse** Affugteren kræver kun meget begrænset vedligeholdelse for problemfri drift. Alle nødvendige sikkerheds- og kontrolfunktioner er indbygget i affugterens styring. Ventilatormotoren og kompressoren er smurt for livstid og kræver ikke speciel vedligeholdelse.

**Rengøring af affugteren**

Én gang om måneden	Én gang årligt
En gang om måneden bør affugterens indsugningsfilter efterses og i givet fald rengøres. Affugterens frontkappe afmonteres, og filteret tages ud. Filteret rengøres enten i lunkent sæbevand eller ved lettere tilsmudsning ved hjælp af en støvsuger	En gang årligt bør frontkappen fjernes, og affugteren efterses indvendigt. Eventuel støv og snavs fjernes ved støvsugning. Specielt kondensatoren støvsuges grundigt. Hvis rørfordamperen er meget snavset kan den afvaskes med sæbevand

## Fejlfindingsvejledning

### Vigtigt!

Hvis affugteren ikke fungerer fejlfrit, skal den omgående tages ud af drift!

### Fejlfinding

Benyt denne tabel for at lokalisere og afhjælpe et problem eller en fejl:

Fejl	Løsning
Affugteren starter ikke ved tilslutning af strømmen	<ul style="list-style-type: none"> <li>• Kontroller eksterne sikringer</li> <li>• Kontroller at strømforsyningen til affugteren er i orden</li> <li>• Kontroller at afbryderknappen på siden af affugteren er tilsluttet</li> <li>• Kontroller den indbyggede hygrostat ved at indstille den til en lavere relativ fugtighed. Hygrostaten indstilles på en lavere relativ fugtighed ved at dreje hygrostatknappen med uret. Starter affugteren ikke bør den indbyggede hygrostat kontrolleres for fejl</li> </ul>
Affugteren er automatisk blevet afbrudt	<p>Starter affugteren efter 44 min. men afbrydes igen efter kort tid bør følgende kontrolleres:</p> <ul style="list-style-type: none"> <li>• Kontroller om ventilatoren kører, når affugteren genstarter efter 44 min.</li> <li>• Kontroller om kondensatorfladen er snavset</li> <li>• Kontroller om filteret er snavset</li> <li>• Kontroller om rumtemperaturen er over 30 °C. Er affugteren ikke automatisk blevet afbrudt ved en rumtemperatur over 30 °C, bør affugteren afbrydes.</li> <li>• Kontroller at indsugningen på frontkappen og udblæsningen via ristene på siderne af affugteren ikke er blokeret</li> </ul>
Fordamperfladen er tiliset, og affugteren udskiller ingen vand	<ul style="list-style-type: none"> <li>• Kontroller om rumtemperaturen er under 3 °C. Er affugteren ikke automatisk blevet afbrudt ved en rumtemperatur under 3 °C, bør affugteren afbrydes</li> <li>• Kontroller at indsugningen på frontkappen og udblæsningen via ristene på siderne af affugteren ikke er blokeret</li> </ul>
Dioden på frontkappen lyser rødt, og vandbeholderen er tom	<ul style="list-style-type: none"> <li>• Kontroller at svømmeren ligger løs i vandbeholderen og kan bevæges frit op og ned. Endvidere kontrolleres at svømmeren ikke er beskadiget</li> </ul>
Vandbeholderen er fuld, og affugteren afbrydes ikke	<ul style="list-style-type: none"> <li>• Kontroller at vandbeholderen er placeret i vandbeholderkabinettet med svømmeren vendt ind mod magnetkontakten.</li> <li>• Kontroller at svømmeren ligger løs i vandbeholderen og kan bevæges frit op og ned. Endvidere kontrolleres at svømmeren ikke er beskadiget.</li> </ul>

### Yderligere hjælp

Hvis årsagen til en driftsforstyrrelse ikke kan findes, skal der slukkes for affugteren for at forhindre, at den bliver beskadiget. Sæt Dem i forbindelse med en servicemontør eller en Dantherm Air Handling repræsentant.

## Tekniske data

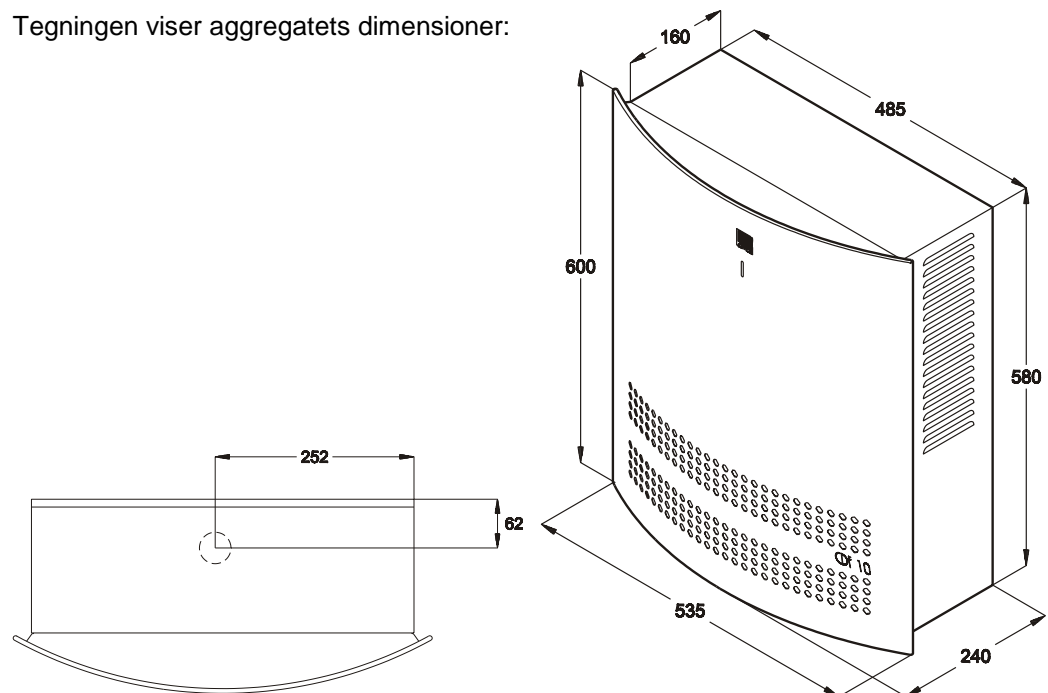
### Generelle data

Tabellen viser affugternes generelle tekniske data:

		CDF 10
Arbejdsområde - fugt	%RF	40-100
Arbejdsområde - temperatur	°C	3-30
Nettilslutning	V/Hz	230/50
Max. ampereforbrug	A	2,1
Max. optagen effekt	kW	0,39
Luftydelse ved maks. modtryk	m <sup>3</sup> /h	220
Kølemiddel	-	R134a
Kølemiddelfyldning	kg	0,170
Lydniveau i 1 m afstand	dB(A)	46
Vægt	kg	27
Dimension – H x L x B	Mm	600x535x240

### Dimensioner

Tegningen viser aggregatets dimensioner:



## Serviceaftale

---

### Introduktion

Aggregatet kan indeholde mekaniske og elektriske dele og er ofte placeret i et hårdt miljø, hvor komponenterne er udsatte for forskellige klimabetingelser. Derfor er forebyggende vedligeholdelse på aggregaterne nødvendig med regelmæssige tidsintervaller.

---

### Hotline

After Sales Support hos Dantherm Air Handling A/S er klar til at hjælpe i tilfælde af problemer med et aggregat.

For at kunne tilbyde hurtig og effektive hjælp, bedes følgende informationer oplyst, når Dantherm Air Handling A/S kontaktes:

- Navn
- Firma
- Land
- Telefonnr.
- E-mail
- Aggregattype
- Site/placering (aggregat)
- Serienummer/ordrenummer
- Beskrivelse af problemet

Kontakt Dantherm Air Handling A/S og bed om After Sales Support-afdelingen. Vi vil herefter sørge for at hjælpe så hurtigt som muligt:

Tlf.: +45 96 14 37 00

Fax: +45 96 14 38 00

E-mail: [service@dantherm.com](mailto:service@dantherm.com)

---

### Forebyggende vedligeholdelse

Dantherm Air Handling A/S tilbyder at udføre forebyggende vedligeholdelse på aggregater, således at de til hver en tid kører tilfredsstillende.

---

### Reparation og ud-kald

I tilfælde af funktionsfejl på aggregatet tilbyder Dantherm Air Handling A/S at udføre reparationer på aggregaterne. Aftalen omkring svartid og priser indgås mellem kunden og Dantherm Air Handling A/S.

---

### Setup

Dantherm Air Handling A/S har etableret et netværk af servicepartnere til at foretage den forebyggende vedligeholdelse. Partnerne er uddannede og certificerede i de aktuelle aggregater. Partneren medbringer et passende udvalg af reservedele, således at alle eventuelle reparationer kan udføres under samme besøg.

Aftalen indgås med Dantherm Air Handling A/S – og det overordnede ansvar for serviceaftalen ligger hos Dantherm Air Handling A/S.

---

### Yderligere infor-mationer

For yderligere informationer omkring serviceaftale i Deres land/region, bedes De kontakte:

Henrik Hersted  
After Sales Support Manager

Dantherm Air Handling A/S

Tlf.: +45 9614 4767

Mobil: +45 2399 4066

E-mail: [heh@dantherm.com](mailto:heh@dantherm.com)

---

# Introduction

## Overview

### WARNING

**It is the responsibility of the operator to read and understand this service manual and other information provided, and to use the correct operating procedures.**

Read the entire manual before the initial start-up of the dehumidifier. It is important to know the correct operating procedures for the unit and all safety precautions to prevent the possibility of property damage and/or personal injury.

**Table of contents** This service manual covers the following main topics:

Topic	See page
General information	14
Product- and functional description	15
Mounting and installation	17
Service guide	19
Fault finding guide	20
Technical data	21
Service agreement	22
Kølekredsløb/Cooling Circuit/Kältekreislauf/Circuit frigorifique/-Холодильный контур/Circuito frigorifero	66
Eldiagram/Wiring diagram/Schaltplan/Schéma électrique/Схема соединений/Schema elettrico	67
Ordforklaring/Legend/Legende/Légende/Обозначение/Legenda	68
Reservedele/Spare parts/Ersatzteile/Pièces de rechange/Запасные части/Parti di ricambio	69

## General information

**Introduction** This section gives the general information about this service manual and about the unit.

**Manual, part number** Part number of this service manual is 975677.

**Target group** The target group for this service manual is the technicians who install, maintain, and exchange parts on the unit.

**Copyright** Copying of this service manual, or part of it, is forbidden without prior written permission from Dantherm Air Handling A/S.

**Reservations** Dantherm Air Handling A/S reserves the right to make changes and improvements to the product and the service manual at any time without prior notice or obligation.

**EC-Declaration of Conformity** Dantherm Air Handling A/S, Marienlystvej 65, DK-7800 Skive hereby declare that the unit mentioned below:



Dehumidifier, model CDF 10, product no. 351612:

covered by this declaration, is in conformity with the following directives:

89/392/EEC	Directive on the Safety of Machines
73/23/EEC	Low Voltage Directive
89/336/EEC	EMC Directive

- and is manufactured in conformity with the following standards:

EN 60 335-2-40	Standard for electric dehumidifiers
EN 292	Machine safety
EN 50081-1 EMC	Generic standard for emission
EN 50082-1 EMC	Generic standard for immunity



Torben Brandstrup  
Directeur

Skive, 04.02.2002

**Recycling** The unit is designed to last for many years. When the time comes for the unit to be recycled, the unit should be recycled according to national rules and procedures to protect the environment.

The dehumidifier contains R134a refrigerant and compressor oil. The compressor must in connection with disposal be returned to authorities.

## Product- and functional description

### Introduction

This section will give you a description of the CDF 10 and its functionality.

### Description of function

CDF 10 is working in accordance with the condensation principle. The humid air is drawn into the unit by a fan. When passing through the evaporator the air is cooled down to below dew point and water vapor is condensed into water, which is drained away. The now dry air is then passed over the condenser coil where the air is heated. As a result of the released evaporator heat and the working energy of the compressor being turned into heat energy, more heat is returned to the air than was previously extracted. This extra heat corresponds to an approximate increase in temperature of 5 °C. The repeated circulation of air through the unit reduces the relative humidity, giving very rapid but gentle drying.

### Air flow

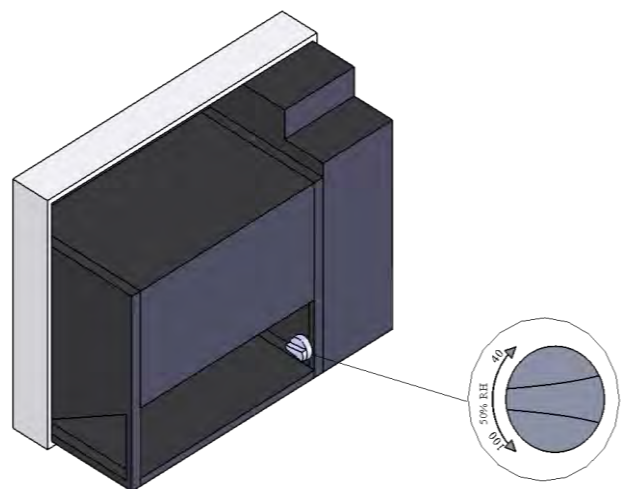
The following illustrates the air flow:



### Built-in hygostat

The dehumidifier is controlled by a built-in hygostat that is set to approx. 50 % RH. When the hygostat registers a relative humidity of more than 50 %RH, the compressor and the fan automatically switch on and the dehumidifier starts to dehumidify.

The front panel has to be removed before adjusting the hygostat. The hygostat is located under the control box and can be adjusted by turning the set screw.



*Continued overleaf*

## Product- and functional description, *continued*

<b>Built-in hygostat,</b> <i>continued</i>	<p>OBS! If the air humidity is below 50 %RH, the unit will not start when the power is connected.</p> <p>If you want to set the hygostat at a lower relative humidity than 50 % the set screw has to be turned clockwise.</p> <p>We recommend installing an external hygostat if you want to change/adjust the setting of relative humidity very often.</p>
<b>LED indication/switch</b>	<p>The LED on the front of the unit is green when the compressor is operating, and the unit dehumidifies.</p> <p>The dehumidifier is switched on and off by the switch on the side.</p> <p>Note! Any stop of the unit – either caused by failing power connection, by the switch on the side of the unit, by the hygostat, or by the water tank's water stop function - will make the electronic control put off re-start for 45 seconds in order to protect the compressor from being switched on and off repeatedly.</p>
<b>Compressor control</b>	<p>At compressor start, the solenoid valve opens up for at least 10 sec. in order to relieve the pressure on the compressor starting circuit.</p> <p>Any stop of the unit – either caused by failing power connection, by the switch on the side of the unit, by the hygostat, or by the water tank's water stop function - will make the electronic control put off re-start for 45 seconds in order to protect the compressor from being switched on and off repeatedly.</p>
<b>Defrosting</b>	<p>If the temperature falls to below 20 °C the evaporator may start to ice up after a short time.</p> <p>The defrosting function is activated when the evaporator sensor registers a temperature lower than 5 °C, after which the control will let the unit operate in dehumidification mode for another 44 minutes. Then the fan is stopped, hot refrigerant is bypassed the condenser and is finally led through the evaporator where it melts the ice. When the evaporator sensor registers that the temperature is above 5 °C, the fan starts again.</p>
<b>Safety circuit</b>	<p>If the temperature on the condenser coil increases to a temperature of more than 55 °C (for example in case of fan failure), the compressor is stopped automatically to avoid any damage. After 44 minutes the compressor starts again automatically.</p> <p>At room temperatures lower than 3 °C and higher than 48 °C the unit is automatically switched off to protect the cooling plant against icing up or superheating. When the temperature is higher than 3 °C or lower than 48 °C the dehumidifier will automatically start again. The temperature is registered by a sensor on the PCB.</p>
<b>Water tank</b>	<p>If it is not possible to mount a fixed or a flexible drain outlet connection, the CDF 10 can be used with a water tank.</p> <p>If the CDF 10 is used with a water tank, it switches off automatically when the water tank is full. A red LED on the front panel lights when the water tank needs to be emptied.</p> <p>The water tank is an extra accessory for the CDF 10 and is available on demand.</p> <p>The water tank consists of the following parts:</p> <ul style="list-style-type: none"> <li>• Water tank cabinet with magnetic switch for water stop and cable for connection to PCB</li> <li>• Water tank</li> <li>• 4 machine screws</li> </ul>



## Mounting and installation

### Suspension

The wall suspension bar supplied with the unit is fixed to the wall and the dehumidifier is hung up on it. It is important to mount the unit in a horizontal position to secure correct outflow of the condensate water.

The dehumidifier must be placed in a way that allows unimpeded air intake through the front and outlet through the grill on the sides. Be sure always to leave at least 100 mm free space around the unit for optimum operation.

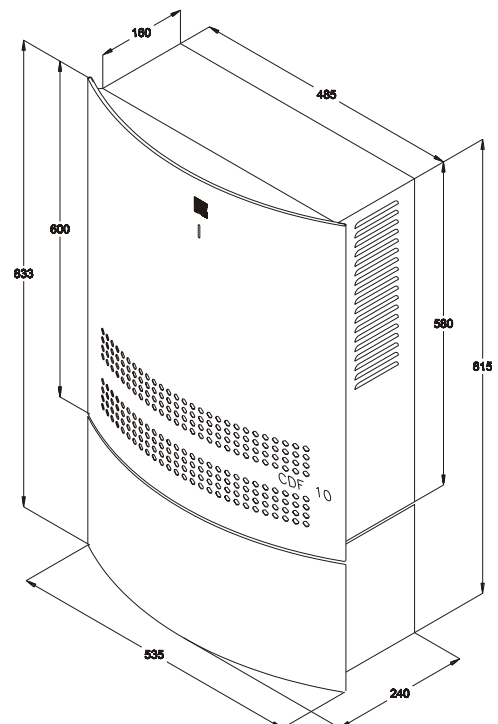
It is important that the dehumidifier is not installed near a source of heat as for example a radiator, and doors and windows must be kept closed when the dehumidifier is in function.

### Installation of the water tank

- 1) Place the CDF 10 on the wall by means of the wall suspension bar.
- 2) Then dismantle the front panel of the CDF 10.
- 3) Fix the water container cabinet by 4 machine screws under the bottom of the CDF 10.
- 4) Take the supply cable through the diaphragm bush at the bottom of the water tank cabinet.
- 5) The control of the CDF 10 is placed in a box behind the front panel. To get access to the control, unscrew the 4 screws on the sides of the box and remove the box lid.
- 6) Take the cable from the magnetic switch through the diaphragm bush at the bottom of the CDF 10 and connect it to the terminal strip on the PCB – terminal points 13/14 (WATER SW).
- 7) Remount the control box lid and the front panel.
- 8) Place the water tank in the water tank cabinet. The float must be turned towards the magnetic switch.

### Drawing

The water tank is mounted beneath the CDF 10 as shown on the drawing:



*Continued overleaf*

## Mounting and installation, *continued*

---

**Note** On the rear of the unit a cable binder protects the compressor during transport. This cable binder **must** be removed before suspension and power connection

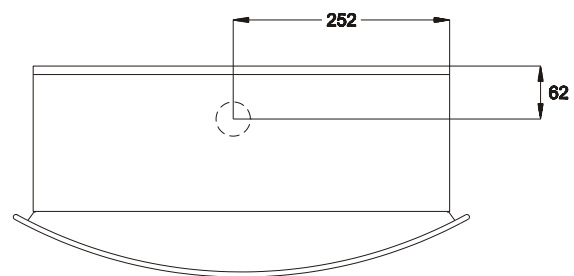
---

**Condensate outlet** The condensate outlet is located at the bottom of the dehumidifier. The unit has a drain spigot intended for connection of a ½" flexible or fixed water connection. If water drain through the wall is chosen, a suitable hole is made in the wall and the condensate hose is led out through this hole, before suspending the dehumidifier on the wall suspension bar.

As an alternative a condensate pump can be fitted at the water outlet to pump the water to a drain.

---

**Placing of the condensate outlet** The placing of the condensate outlet is shown on the drawing:



---

**Connection of power supply** The unit is delivered complete with cable and plug for connection to 230V/50Hz. Power is connected to the unit in accordance with the nameplate. Please refer to the wiring diagram on page 67.

Note: All electrical connections must be made in accordance with local power supply.

---

## Service guide

---

**Access to the control** Remove the front panel by unscrewing the two screws on the top of the dehumidifier. Lift the front panel vertically upwards and then pull it horizontally away from the unit. The control of the unit is located in a box behind the front panel. To get access to the control unscrew the 4 screws on the sides.

---

**Maintenance** The dehumidifier requires very little attention for trouble free running. All the necessary safety and control functions have been built in. The fan motor and the compressor have permanent lubrication and require no particular maintenance.

---

**Cleaning of the dehumidifier**

Once a month	Once a year
Once a month the air inlet filter should be checked and cleaned if necessary. The front cover panel is removed and the filter taken out. Clean the filter in tepid soapy water or if not badly soiled by vacuum cleaning	Once a year the front cover panel should be removed in order to check the inside of the dehumidifier. If the dehumidifier is dirty it should be cleaned by vacuum cleaning. The condenser in particular should be thoroughly vacuumed. If the tube evaporator is badly soiled, it may be washed in tepid soapy water

---

## Fault finding guide

**Note!** If the dehumidifier is not functioning correctly, shut it down immediately

**Fault finding** Use this table to localize and solve a possible problem or fault:

Fault	Solution
The dehumidifier does not start when power is connected	<ul style="list-style-type: none"> <li>• Check external fuses</li> <li>• Check that the power supply to the units is correct</li> <li>• Check that the switch on the side is ON</li> <li>• Check the built-in hygrostat by setting it on a lower relative humidity. This is done by turning the hygrostat knob clockwise. If the unit does not start, check the built-in hygrostat for faults</li> </ul>
The unit was switched off automatically	<p>If it starts after 44 minutes, but switches off again shortly afterwards, check the following:</p> <ul style="list-style-type: none"> <li>• Check that the fan is running when the unit starts after 44 minutes</li> <li>• Check whether the condenser coil is dirty</li> <li>• Check whether the filter is dirty</li> <li>• Check whether the room temperature is above 30 °C. If the unit has not been switched off automatically at a room temperature above 30 °C, it should be switched off.</li> <li>• Check that the air inlet on the front and the air outlet through the grill on the sides are not blocked.</li> </ul>
The evaporator coil has iced up and the unit does not separate water	<ul style="list-style-type: none"> <li>• Check whether the room temperature is below 3 °C. If so, and the unit has not automatically been switched off, it should be switched off.</li> <li>• Check that the air inlet on the front and the air outlet through the grill on the sides are not blocked</li> </ul>
The LED on the front panel lights up in red and the water tank is empty	<ul style="list-style-type: none"> <li>• Check that the float is lying loose in the water tank and that it can move freely up and down. Check that the float is not damaged</li> </ul>
The water tank is full and yet the dehumidifier is not switched off	<ul style="list-style-type: none"> <li>• Check that the water tank is placed in the water tank cabinet and that the float is turned towards the magnetic switch</li> <li>• Check that the float is lying loose in the water tank and that it can move freely up and down. Check that the float is not damaged</li> </ul>

**More help** If you cannot find the reason for the fault, switch off the unit immediately in order to prevent further damage. Contact a service technician or a Dantherm Air Handling representative.

## Technical data

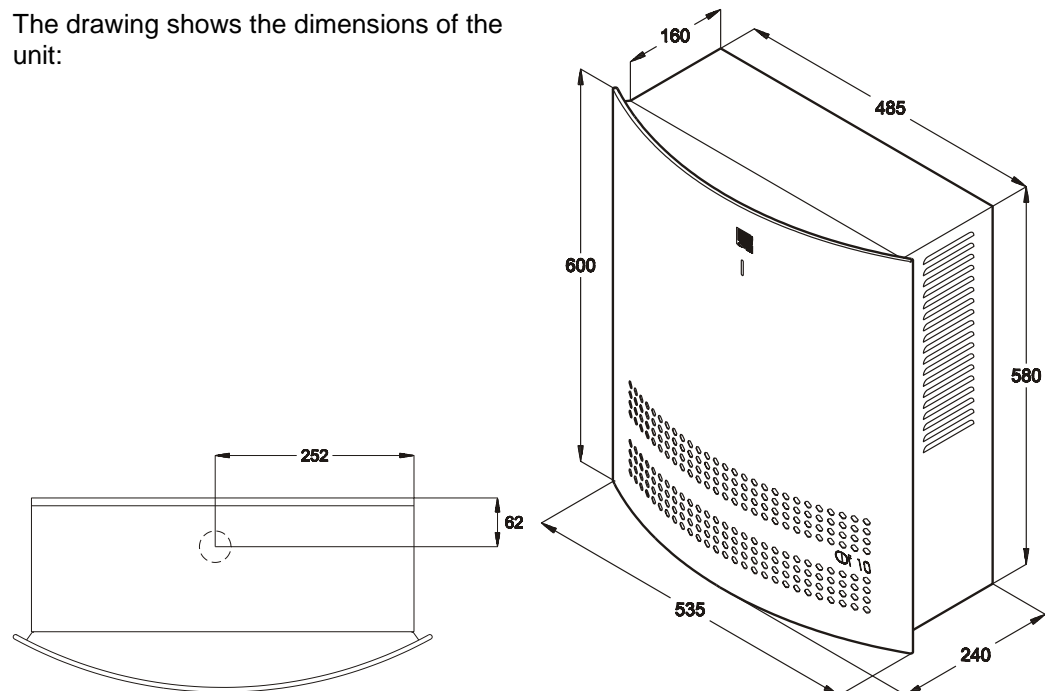
### General data

The table shows the dehumidifier's general technical data:

		CDF 10
Working area – humidity	%RF	40-100
Working area – temperature	°C	3-30
Power supply	V/Hz	230/50
Max. ampere consumption	A	2,1
Max. power consumption	kW	0,39
Air volume at max. external pressure	m <sup>3</sup> /h	220
Refrigerant	-	R134a
Quantity of refrigerant	kg	0,170
Sound level (1 m away from unit)	dB(A)	46
Weight	kg	27
Dimensions – H x L x W	mm	600x535x240

### Dimensions

The drawing shows the dimensions of the unit:



## Service agreement

---

### Introduction

The unit includes mechanical and electrical parts and the unit is often placed in a rough environment where the components are exposed to different climate conditions. Therefore the unit will need preventative maintenance on a regular basis.

---

### Hotline

The After Sales Support Department of Dantherm Air Handling A/S is ready to help you in case of a problem.

To be able to offer quick and efficient help, please have the following information ready when contacting Dantherm Air Handling A/S:

- Name
- Company
- Country
- Phone no.
- Email
- Type (unit)
- Site/location (unit)
- Serial no/order no.
- Description of the problem

Contact Dantherm Air Handling A/S, ask for the After Sales Support department and help will be provided as soon as possible:

Phone: +45 96 14 37 00

Fax: +45 96 14 38 00

Email: [service@dantherm.com](mailto:service@dantherm.com)

---

### Preventive maintenance

Dantherm Air Handling A/S offers to do the preventive maintenance on the units so that they at all times will operate according to factory standards.

---

### Corrective and emergency repair

In case of malfunctions of the product Dantherm Air Handling A/S offers to do emergency repair on the climate units. Agreements will be made with the customer on response time and price.

---

### Setup

Dantherm Air Handling A/S has established a network of service partners to do the preventative maintenance. The partner is trained and certified on the actual climate units. The partner will also carry an adequate number of spare parts – so that any repairs can be made during the same visit.

The agreement will be made with Dantherm Air Handling A/S – and the overall responsibility for the agreement will be Dantherm Air Handling A/S's.

---

### Further information

For further information about a service agreement in your country or region, please contact:

Henrik Hersted  
After Sales Support Manager  
Dantherm Air Handling A/S  
Phone: +45 9614 4767  
Mobile: +45 2399 4066  
Email: [heh@dantherm.com](mailto:heh@dantherm.com)

---

# Einführung

## Übersicht

### Warnhinweis

**Das Bedienpersonal hat dieses Handbuch sowie weitere Informationen sorgfältig durchzulesen, um die Geräte korrekt betreiben und warten zu können.**

Das Handbuch ist vor der erstmaligen Inbetriebnahme vollständig durchzulesen. Um Personen- und/oder Materialschäden zu vermeiden, muss man nämlich den korrekten Betriebsablauf und alle Sicherheitsmaßnahmen kennen.

### Inhalt

Das Handbuch ist in folgende Kapitel eingeteilt:

Thema	Siehe Seite
Allgemeines	24
Produkt- und Funktionsbeschreibung	25
Montage- und Installationsanleitung	28
Serviceanleitung	30
Fehlersucheanleitung	31
Technische Informationen	32
Service-Vereinbarung	33
Kølekredsløb/Cooling Circuit/Kältekreislauf/Circuit frigorifique/ Холодильный контур/Circuito frigorifero	66
Eldiagram/Wiring diagram/Schaltplan/Schéma électrique/Схема соединений/Schema elettrico	67
Ordforklaring/Legend/Legende/Légende/Обозначение/Legenda	68
Reservedele/Spare parts/Ersatzteile/Pièces de rechange/Запасные части/Parti di ricambio	69

## Allgemeines

---

<b>Einführung</b>	Dieser Abschnitt enthält allgemeine Informationen zum Gerät und zum Handbuch.
<b>Artikel-Nr. des Handbuchs</b>	Das Handbuch hat die Artikel-Nr. 975677.
<b>Zielgruppe</b>	Das Handbuch ist für Techniker bestimmt, die das Gerät einbauen, Wartungsarbeiten ausführen und fehlerhafte Teile austauschen.
<b>Copyright</b>	Die Vervielfältigung des Handbuches im Ganzen oder in Teilen ist nur mit schriftlicher Genehmigung von Dantherm Air Handling A/S zulässig.
<b>Vorbehalt</b>	Dantherm Air Handling A/S behält sich das Recht vor, ohne vorherige Ankündigung jederzeit Änderungen und Verbesserungen am Produkt und Handbuch vorzunehmen.

---

**EU-Konformitätserklärung** Dantherm Air Handling A/S, Marienlystvej 65, DK-7800 Skive, erklärt unter eigener Verantwortung, dass sich das Produkt:



Luftentfeuchter, Typ CDF 10, Artikel-Nr. 351612:

auf den sich diese Erklärung bezieht, in Übereinstimmung mit folgenden EU-Richtlinien befindet:

89/392/EEC	Maschinensicherheit
73/23/EEC	Niederspannungsrichtlinie
89/336/EEC	EMV-Richtlinien

sowie in Übereinstimmung mit folgenden harmonisierenden Normen hergestellt werden:

EN 60 335-2-40	Sicherheitsvorschriften für elektrische Geräte
EN 292	Maschinensicherheit
EN 50081-1 EMC	Generischer Standard für Emission
EN 50082-1 EMC	Generischer Standard für Immunität



Torben Brandstrup  
Directeur

Skive, 04.02.2002

---

<b>Entsorgung</b>	<p>Das Gerät ist für langjährigen Betrieb ausgelegt. Wenn es entsorgt werden soll, hat dies gemäß einschlägiger gesetzlicher Bestimmungen in umweltschonender Weise zu erfolgen.</p> <p>Das Gerät enthält Kältemittel R134a und Kältemaschinen-Spezialöl. Bei einer endgültigen Außerbetriebnahme muss das Gerät fachgerecht entsorgt werden. Wenden Sie sich hierzu an Ihren Kälte-Fachbetrieb oder an die städtischen Entsorgungsbetriebe.</p>
-------------------	--

---



## Produkt- und Funktionsbeschreibung

### Einleitung

In diesem Kapitel werden das Modell CDF 10 und seine Funktionen beschrieben.

### Funktionsbeschreibung

Der Raumentfeuchter CDF 10 arbeitet nach dem Kondensationsprinzip. Mittels eines Ventilators wird die feuchte Raumluft ins Gerät angesaugt. Im Verdampfer wird die Luft gekühlt, und wenn die Temperatur dieser Luft unter den Taupunkt fällt, kondensiert der Wasserdampf zu Wassertropfen, die zu einem Abfluss geleitet werden. Die trockene, kalte Luft wird durch den Kondensator weitergeführt und wieder erwärmt. Infolge der freigegebenen Verdampfungswärme und der in Wärme umgewandelten Antriebsenergie des Kompressors wird der Luft mehr Wärme zugeführt als ihr vorher bei der Kühlung entzogen worden ist. Diese Wärmezufuhr entspricht ungefähr einer Temperaturerhöhung von 5 °C. Durch die ständige Zirkulation der Raumluft durch den Entfeuchter wird die relative Feuchtigkeit der Luft nach und nach gesenkt, wodurch ein sehr schnelles, aber dennoch schonendes Austrocknen erreicht wird.

### Luftflow

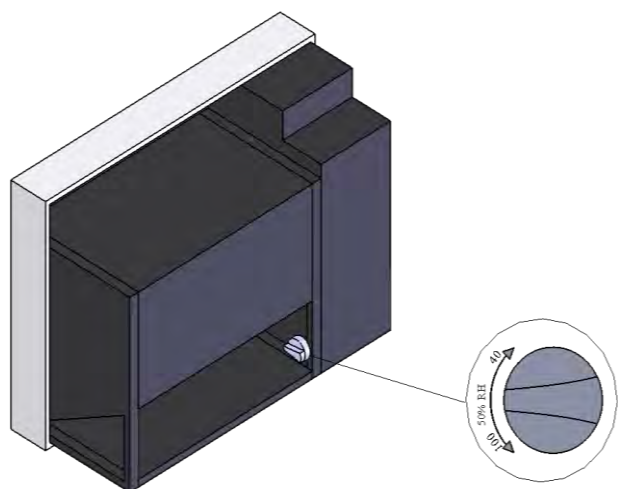
Folgendes illustriert das Luftflow:



### Eingebauter Hygrostat

Das Gerät wird über einen eingebauten auf 50 % r.F. eingestellten Hygrostaten gesteuert. Wenn der Hygrostat eine Luftfeuchte über 50 % r.F. misst, schalten der Kompressor und der Ventilator ein, und die Entfeuchtung beginnt.

Der Hygrostat ist unter der Steuerung angebracht und kann über den Hygrostatenschalter eingestellt werden. Die Frontplatte des Geräts muss vor Einstellung des Hygrostates abmontiert werden.



Fortsetzung nächste Seite

## Produkt- und Funktionsbeschreibung, *fortgesetzt*

---

<b>Eingebauter Hygroskop, <i>fortgesetzt</i></b>	<p>NB! Ist die Luftfeuchte niedriger als 50 %RF, startet das Gerät nicht, wenn Strom angeschlossen ist.</p> <p>Wünscht man, den Hygroskop niedriger als 50 % r.F. einzustellen, ist die Justierschraube im Uhrzeigersinn zu drehen.</p> <p>Möchte man das Gerät mit unterschiedlichen Feuchteinstellungen betreiben, ist die Montage eines externen Hygroskop empfehlenswert.</p>
<b>Diodenangeben/Schalter</b>	<p>Die Diode auf dem Gehäusefront leuchtet grün, wenn der Kompressor läuft.</p> <p>Der Entfeuchter lässt sich über den Schalter auf der Seite des Geräts ein- und ausschalten.</p> <p>NB! Nach jedem Abschalten des Geräts, entweder über die Stromquelle, den Schalter, den Hygroskop, oder die Wasserstoppfunktion des Behälters, sperrt die elektronische Steuerung für Anlauf in 45 Sekunden, um den Kompressor vor häufigen Ein- und Ausschalten zu schützen</p>
<b>Kompressorsteuerung</b>	<p>Bei Kompressoranlauf öffnet das Magnetventil für min. 10 Sekunden um den Anlaufkreislauf des Kompressors zu entlasten.</p> <p>Nach jedem Abschalten des Geräts, entweder über die Stromquelle, den Schalter, den Hygroskop, oder die Wasserstoppfunktion des Behälters, sperrt die elektronische Steuerung für Anlauf in 45 Sekunden, um den Kompressor vor häufigen Ein- und Ausschalten zu schützen.</p>
<b>Abtauung</b>	<p>Bei Raumtemperaturen niedriger als 20 °C wird der Verdampfer nach kurzer Zeit zu vereisen beginnen.</p> <p>Wenn der Verdampferfühler eine Temperatur niedriger als 5 °C auf dem Verdampferfläche registriert, lässt er das Gerät noch 44 Minuten lang in Entfeuchtungsmodus laufen. Nach Ablauf dieser Zeit stoppt der Ventilator und heiße Kühlmittel wird mittels eines By-Passes dem Kondensator vorbeigeführt und in den Verdampfer eingespritzt, wodurch die Verdampferfläche abgetaut wird. Wenn der Verdampferfühler eine Temperatur über 5 °C registriert, schaltet der Ventilator wieder ein.</p>
<b>Sicherheitskreislauf</b>	<p>Sollte die Temperatur am Kondensator 55 °C übersteigen (z.B. wegen Ventilatorausfall), stoppt der Kompressor automatisch, um nicht überlastet zu werden. Der Gerät bleibt 44 Minuten abgeschaltet und danach startet der Kompressor wieder automatisch.</p> <p>Bei Raumtemperaturen unter 3 °C und 48 °C schaltet das Gerät automatisch ab um die Kälteanlage gegen Vereisung oder Überhitzung zu schützen. Wenn die Raumtemperatur wieder höher als 3 °C oder niedriger als 48 °C ist läuft das Gerät automatisch wieder an. Die Raumtemperatur wird von einem auf der Printplatte angebrachten Fühler registriert.</p>
<b>Wasserbehälter</b>	<p>In den Fällen, wo es nicht möglich ist eine feste oder flexible Ablaufverbindung zu montieren, kann der CDF 10 mit einem Wasserbehälter benutzt werden.</p> <p>Wenn der CDF 10 mit Wasserbehälter benutzt wird, schaltet der Entfeuchter automatisch bei gefüllten Behälter ab. Eine Diode auf der Frontplatte leuchtet konstant rot, wenn der Behälter geleert werden muss.</p> <p>Der Wasserbehälter ist als Zubehör auf Wunsch erhältlich.</p>

*Fortsetzung nächste Seite*

## Produkt- und Funktionsbeschreibung, *fortgesetzt*

---

**Wasserbehälter,**  
*fortgesetzt*

Der Wasserbehälter besteht aus den folgenden Teilen:

- Wasserbehältergehäuse mit Magnetschalter für Wasserstopp und Kabelverbindung zur Platine
  - Wasserbehälter
  - 4 Maschinenschrauben
-

## Montage- und Installationsanleitung

### Wandmontage

Die mitgelieferte Wandkonsole an die Wand montieren und das Gerät daran aufhängen. Die Konsole **muss** waagrecht montiert werden, um einen korrekten Kondenswasserablauf sicher zu stellen.

Das Gerät ist so aufzuhängen, dass die Luft ungehindert durch die Frontkappe angesaugt und durch die Gitteröffnungen auf den Seiten ausgeblasen werden kann. Zum optimalen Betrieb empfehlen wir mindestens 100 mm Luft um das ganze Gerät.

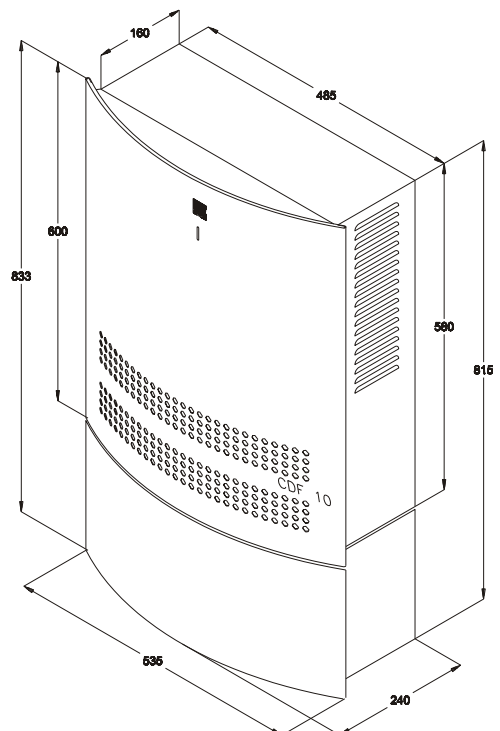
Außerdem ist es wichtig, das Gerät nicht in der Nähe einer Wärmequelle, wie z.B. eines Heizkörpers, aufzustellen. Türen und Fenster zum Freien müssen während das Gerät arbeitet geschlossen sein.

### Montage des Wasserbehälters

- 1) Den CDF 10 an der mitgelieferten Wandkonsole aufhängen.
- 2) Nach dem Aufhängen des CDF 10 die vordere Deckplatte abnehmen.
- 3) Das Wasserbehältergehäuse mittels 4 Maschinenschrauben unter dem CDF 10 festschrauben.
- 4) Das Versorgungskabel durch die Membrantülle am Boden des Wasserbehältergehäuses führen.
- 5) Die Steuerung des CDF 10 ist in einem Gehäuse mitten auf dem Gerät angebracht. Zugang zur Steuerung durch Entfernen der 4 Schrauben auf den Seiten des Gehäuses. Der Deckel des Gehäuses lässt sich dann abnehmen.
- 6) Das Kabel des Magnetschalters durch die Membrantülle am Boden des CDF 10 führen und an der Klemmreihe der Platine befestigen - Klemme 13/14 (WATER SW).
- 7) Den Deckel der Steuerung und die Deckplatte des CDF 10 wieder montieren.
- 8) Den Wasserbehälter im Wasserbehältergehäuse anbringen. Den Wasserbehälter so platzieren, dass der Schwimmer in Richtung des Magnetschalters zeigt.

### Zeichnung

Der Wasserbehälter wird unter dem CDF 10 montiert – siehe untenstehende Zeichnung



Fortsetzung nächste Seite

## Montage- und Installationsanleitung, fortgesetzt

---

**NB** Zur Sicherung des Kompressors während Transport ist auf der Rückseite ein Kabelbindeband festgemacht. Dieses muss vor Aufhängen und Stromanschluss abgenommen werden.

---

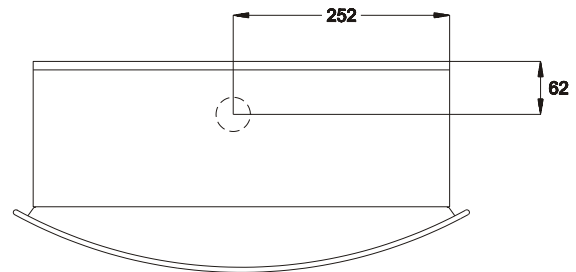
**Kondenswasserablauf** Der Kondenswasserablauf befindet sich am Boden des Geräts. Der mitgelieferte Ablaufstutzen wird ins vorgebohrte Ablaufloch geschraubt; eine feste oder flexible ½" Ablaufverbindung lässt sich dann montieren.

Für Ablauf durch die Wand ein Loch in die Wand bohren und den Ablaufschlauch zum Gerät anschließen vor dem Anbringen im Wandbeschlag.

Als Alternative kann eine handelsübliche Kondensatpumpe am Ablaufstutzen des Entfeuchters montiert und somit das Kondenswasser zum Ablauf gepumpt werden.

---

**Platzierung des Ablaufes** Die Platzierung des Ablaufes ergibt sich aus dieser Zeichnung:



**Anschluss an Stromquelle**

Der Entfeuchter wird komplett mit Leitung und Stecker geliefert und ist mit einer Spannung von 230 V/50 Hz mit der Stromquelle zu verbinden.

Die Stromversorgung zum Gerät gemäß den Angaben auf dem Typenschild anschließen. Schaltplan von dem Gerät auf Seite 67.

**NB:** Alle elektrischen Anschlüsse sind nach den örtlichen Vorschriften auszuführen!

---

## Serviceanleitung

**Zugang zur Steuerung** Nach Entfernen der beiden Schrauben oben am Gerät die vordere Deckplatte abnehmen. Den Deckel senkrecht nach oben anheben und danach waagrecht vom Gerät abziehen.

Die Steuerung ist in einem Gehäuse mitten auf dem Gerät angebracht. Zugang zur Steuerung durch Entfernen der 4 Schrauben auf den Seiten des Gehäuses.

### Wartung

Der Entfeuchter benötigt im Allgemeinen wenig Pflege für einen störungsfreien Betrieb. Alle erforderlichen Sicherheits- und Kontrollfunktionen sind eingebaut. Sowie der Ventilatormotor als auch der Kompressor haben Dauerschmierung und erfordern keine besondere Wartung.

### Gerätereinigung

	Einmal im Monat	Einmal im Jahr
	Einmal im Monat sollte der Ansaugfilter des Geräts kontrolliert und evtl. gereinigt werden. Die Frontplatte entfernen und den Filter herausziehen. Der Filter wird dann in lauwarmen Wasser oder - bei leichter Verschmutzung - mit einem Staubsauger gereinigt	Einmal im Jahr sollte die Frontplatte des Entfeuchters abgenommen und das Innere des Gerätes auf Verschmutzung kontrolliert werden. Sollte das Gerät verschmutzt sein, kann es mit Hilfe eines Staubsaugers gereinigt werden. Hierbei ist vor allem der Kondensator gründlich abzusaugen. Sollte der Rohrverdampfer stark verschmutzt sein, so kann er mit Seifenwasser abgewaschen werden

## Fehlersucheanleitung

### Wichtig!

Wenn das Gerät nicht einwandfrei funktioniert, muss es sofort außer Betrieb genommen werden!

### Fehlersuche

Im unten stehenden Schema sind Fehler und die entsprechenden Lösungen beschrieben:

Fehler	Lösung
Das Gerät läuft nicht an, wenn Strom angeschlossen ist	<ul style="list-style-type: none"> <li>• Externe Sicherungen kontrollieren</li> <li>• Stromversorgung zum Gerät kontrollieren</li> <li>• Das Einschalten des Hygrostatenschalters auf der Seite kontrollieren</li> <li>• Den eingebauten Hygrostat kontrollieren. Den Hygrostaten auf eine niedrigere relative Feuchte einstellen beim Drehen des Hygrostatenschalters nach rechts. Läuft das Gerät nicht an, ist der eingebaute Hygrostat auf Fehler zu überprüfen</li> </ul>
Das Gerät wurde automatisch ausgeschaltet	<p>Läuft es nach 44 Minuten wieder an um kurz danach wieder ausgeschaltet zu werden, sollte Folgendes kontrolliert werden:</p> <ul style="list-style-type: none"> <li>• Läuft der Ventilator, wenn das Gerät nach 44 Minuten wieder einschaltet?</li> <li>• Ist die Kondensatorfläche schmutzig?</li> <li>• Ist der Filter schmutzig?</li> <li>• Liegt die Raumtemperatur über 30 °C? Ist das Gerät bei Raumtemperaturen höher als 30 °C nicht abgeschaltet worden, ist es manuell abzuschalten</li> <li>• Sind der Ansaug auf der Frontplatte und der Ausblas durch die Gitteröffnungen auf der Seite frei?</li> </ul>
Die Verdampferfläche ist vereist und das Gerät scheidet kein Wasser ab	<ul style="list-style-type: none"> <li>• Liegt die Raumtemperatur unter 3 °C? Ist das Gerät bei Raumtemperaturen niedriger als 3 °C nicht abgeschaltet worden, ist es manuell abzuschalten.</li> <li>• Sind der Ansaug auf der Frontplatte und der Ausblas durch die Gitteröffnungen auf der Seite frei?</li> </ul>
Die Diode auf der Frontplatte leuchtet rot und der Wasserbehälter ist ausgeleert	<ul style="list-style-type: none"> <li>• Untersuchen Sie, ob der Schwimmer des Wasserbehälters los liegt und frei beweglich ist. Untersuchen Sie, ob der Schwimmer beschädigt ist</li> </ul>
Der Wasserbehälter ist gefüllt und der Entfeuchter schaltet nicht ab	<ul style="list-style-type: none"> <li>• Kontrollieren Sie, dass der Wasserbehälter im Wasserbehältergehäuse so angebracht ist, dass der Schwimmer gegen den Magnetschalter gedreht ist.</li> <li>• Untersuchen Sie, ob der Schwimmer des Wasserbehälters los liegt und frei beweglich ist. Untersuchen Sie, ob der Schwimmer beschädigt ist.</li> </ul>

### Weitere Hilfe

Sollten Sie den Grund für die Funktionsstörung nicht finden, so ist das Gerät abzuschalten um weitere Beschädigungen zu verhindern. Setzen Sie sich bitte mit einem Servicemonteur oder einer Dantherm Air Handling Vertretung in Verbindung

## Technische Informationen

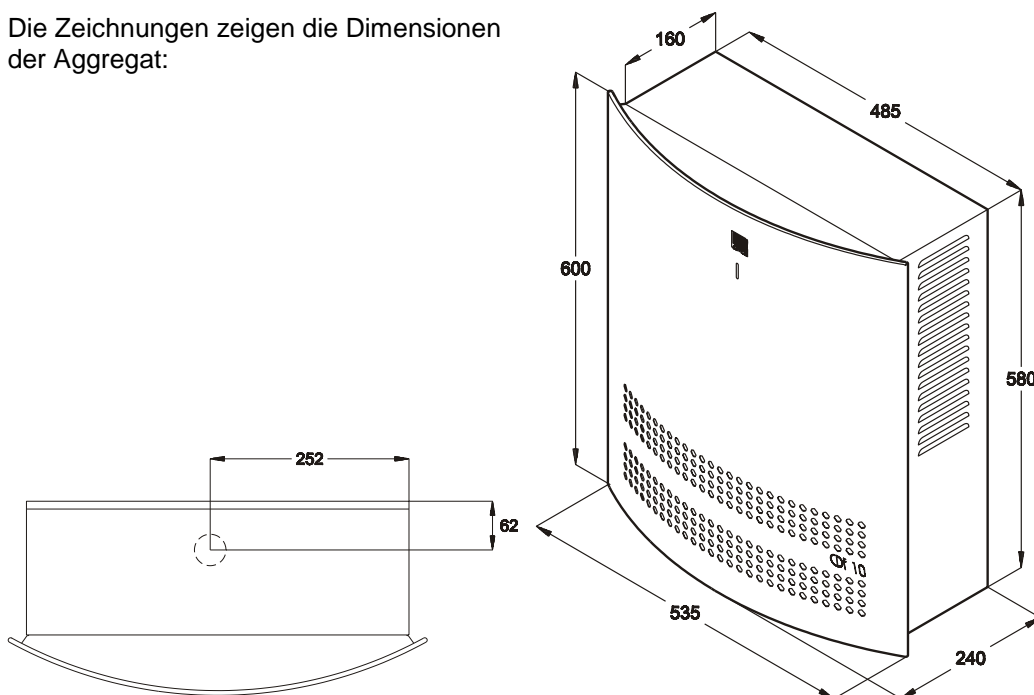
### Daten

Technische Daten:

		CDF 10
Arbeitsbereich – Feuchtigkeit	%RF	40-100
Arbeitsbereich – Temperatur	°C	3-30
Netzanschluss	V/Hz	230/50
Max. Stromaufnahme	A	2,1
Max. Leistungsaufnahme	kW	0,39
Luftleistung bei max. Gegendruck	m <sup>3</sup> /h	220
Kältemittel	-	R134a
Kältemittel, Füllmenge	kg	0,170
Geräuschpegel (1 m vom Gerät)	dB(A)	46
Gewicht	kg	27
Dimensionen – H x B x T	Mm	600x535x240

### Dimensionen

Die Zeichnungen zeigen die Dimensionen der Aggregat:





## Service-Vereinbarung

### Einleitung

Das Klimagerät besteht aus mechanischen und elektrischen Teilen und wird oft in einer extremen Umgebung aufgestellt, in der die Bauteile verschiedenen Klimabedingungen ausgesetzt sind. Das Gerät benötigt daher regelmäßige vorbeugende Wartung.

### Hotline

Der After Sales Support Department bei Dantherm Air Handling A/S steht Ihnen im Falle eines Problems hilfreich zur Seite.

Zur Erzielung der möglichst schnellen und effektiven Hilfe bitten wir um die folgenden Angaben:

- Name
- Telefonnummer
- Einsatzort/Standort (Gerät)
- Firmenname
- E-Mail-Adresse
- Seriennr./Auftragnr.
- Land
- Typ (Gerät)
- Beschreibung des Problems

Dantherm Air Handling A/S kontaktieren und um die After Sales Support-Abteilung bitten. Dann werden wir Ihnen möglichst schnell helfen.

Telefonnummer: +45 96 14 37 00

Faxnummer: +45 96 14 38 00

E-Mail-Adresse: service@dantherm.com

### Vorbeugender Wartungsbesuch

Dantherm Air Handling A/S bietet sowohl Wartungsarbeiten als auch Abhilfe- und Notfallreparaturen für die Geräte an, so dass diese stets bestimmungsgemäß funktionieren.

Zur Sicherstellung des jeweils zufrieden stellenden Betriebs der Geräte bietet Dantherm Air Handling A/S vorbeugende Wartung an.

### Abhilfe- und Notfallreparatur

Im Falle von Fehlfunktionen des Produktes bietet Dantherm Air Handling A/S die Durchführung von Abhilfe- und Notfallreparaturen der Klimageräte an. Bezüglich der Antwortzeit und des Preises werden mit dem Kunden Vereinbarungen getroffen.

### Einrichtung

Dantherm hat ein Netzwerk von Service-Partnern für die Durchführung der vorbeugenden Wartungsarbeiten aufgebaut. Diese Partner sind auf die aktuellen Klimageräte geschult und qualifiziert. Die Partner verfügen zudem über eine ausreichende Anzahl von Ersatzteilen, sodass jegliche Reparatur während des gleichen Besuchs durchgeführt werden kann.

Die Vereinbarung wird mit Dantherm Air Handling A/S getroffen; auch die Gesamtverantwortlichkeit für die Vereinbarung liegt bei Dantherm Air Handling A/S.

### Weitere Informationen

Für weitere Informationen über die Service-Vereinbarung in Ihrem Land oder Ihrer Region wenden Sie sich an:

Henrik Hersted  
 After Sales Support Manager

Dantherm Air Handling A/S

Telefon: +45 9614 4767

Mobil: +45 2399 4066

E-Mail-Adresse: heh@dantherm.com

## Introduction

### Sommaire

**Avertissement :** Il est de la responsabilité de l'opérateur d'avoir lu et compris ce manuel. Cela vaut pour les autres informations ainsi que de suivre scrupuleusement la procédure adéquate d'entretien et de fonctionnement.

Il est recommandé d'avoir lu entièrement le manuel avant la première mise en service du déshumidificateur. Il est très important de connaître le mode de fonctionnement du déshumidificateur et toutes les mesures de sécurité pour éviter d'éventuels dommages matériels ou/ et personnels.

### Contenu

Le manuel comprend les sujets suivants:

Sujet	Voir page
Généralités	35
Description du produit et de son fonctionnement	36
Manuel de montage et d'installation	39
Entretien	41
Localisation de défauts	42
Caractéristiques techniques	43
Contrat de service après vente	44
Kølekredsløb/Cooling Circuit/Kältekreislauf/Circuit frigorifique/- Холодильный контур/Circuito frigorifero	66
Eldiagram/Wiring diagram/Schaltplan/Schéma électrique/Схема соединений/Schema elettrico	67
Ordforklaring/Legend/Legende/Légende/Обозначение/Legenda	68
Reservedele/Spare parts/Ersatzteile/Pièces de rechange/Запасные части/Parti di ricambio	69

## Généralités


---

<b>Introduction</b>	Cette section comporte des informations générales concernant le déshumidificateur et le manuel de service.														
<b>Numéro de référence du manuel</b>	Le numéro de référence du manuel est 975677.														
<b>Utilisateurs</b>	Les utilisateurs concernés par ce manuel sont les techniciens qui installent le déshumidificateur et s'occupent de l'entretien continu et changent les pièces en cas de panne.														
<b>Droits d'auteurs</b>	La copie de ce manuel, même partielle, est interdite sauf autorisation écrite de la Dantherm Air Handling A/S														
<b>Réserves</b>	Dantherm Air Handling A/S se réserve le droit d'effectuer à tout moment des modifications et améliorations du produit et du manuel sans préavis et sans responsabilité.														
<b>Déclaration de conformité des machines aux directives de l' UE</b>	Dantherm Air Handling A/S, Marienlystvej 65, DK-7800 Skive, déclarons, sous notre entière responsabilité, que le produit suivant: Déshumidificateurs, type CDF 10, numéros de référence 351612: faisant l'objet de cette déclaration, sont conforme aux prescriptions des directives suivantes: <table><tr><td>89/392/EEC</td><td>Directives relatives aux machines</td></tr><tr><td>73/23/EEC</td><td>Directives relatives à la basse tension</td></tr><tr><td>89/336/EEC</td><td>Directive EMC</td></tr></table> - sont réalisés en conformité aux standards harmonisés suivants: <table><tr><td>NE 60 335-2-40</td><td>Sécurité des appareils électriques</td></tr><tr><td>EN 292</td><td>Sécurité des machines</td></tr><tr><td>EN 50081-1 EMC</td><td>Norme générique pour l'émission</td></tr><tr><td>EN 50082-1 EMC</td><td>Norme générique pour l'immunité</td></tr></table>	89/392/EEC	Directives relatives aux machines	73/23/EEC	Directives relatives à la basse tension	89/336/EEC	Directive EMC	NE 60 335-2-40	Sécurité des appareils électriques	EN 292	Sécurité des machines	EN 50081-1 EMC	Norme générique pour l'émission	EN 50082-1 EMC	Norme générique pour l'immunité
89/392/EEC	Directives relatives aux machines														
73/23/EEC	Directives relatives à la basse tension														
89/336/EEC	Directive EMC														
NE 60 335-2-40	Sécurité des appareils électriques														
EN 292	Sécurité des machines														
EN 50081-1 EMC	Norme générique pour l'émission														
EN 50082-1 EMC	Norme générique pour l'immunité														

---

<b>Recyclage</b>	Le déshumidificateur est conçu pour durer pendant bien des années. Quand le déshumidificateur doit être jeté aux rebuts, cela doit se faire dans le respect des lois nationales et en suivant les procédures propres au respect de l'environnement. Cet appareil contient du réfrigérant R134a et de l'huile de compresseur. Dans le cas de la mise au rebut de l'appareil, le compresseur doit être remis à un dépôt agréé par les autorités.
------------------	---

---

  
Torben Brandstrup  
Directeur

Skive le 04.02.2002

## Description du produit et de son fonctionnement

### Introduction

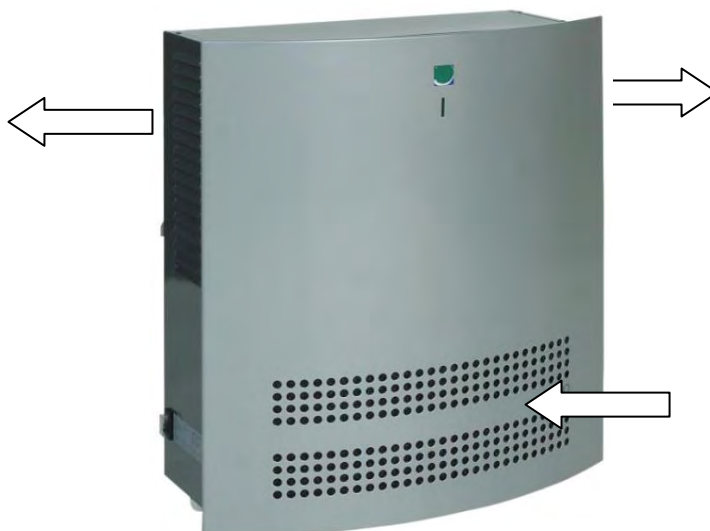
Ce chapitre apporte une description des modèles CDF 10 et de le fonctionnalité:

### Principe de fonctionnement

Le déshumidificateur CDF 10 fonctionne selon le principe de la condensation frigorifique. Un seul ventilateur aspire l'air ambiant et le dirige sur l'évaporateur. La température de l'air est refroidie en dessous de son point de rosée et la vapeur d'eau ainsi condensée est évacuée vers le tuyau d'écoulement. En traversant le condenseur, l'air froid et sec récupère la chaleur cédée auparavant. Du fait de la chaleur de vaporisation libérée et de la transformation de l'énergie mécanique du compresseur à piston en énergie calorifique, la quantité de chaleur ainsi fournie à l'air est supérieure à celle qu'il avait perdue. Il en résulte une augmentation de température de 5 °C environ. Comme l'air ambiant circule continuellement dans l'appareil, l'humidité relative de l'air diminue peu à peu ce qui garantit un séchage rapide, mais en douceur.

### Passage de l'air

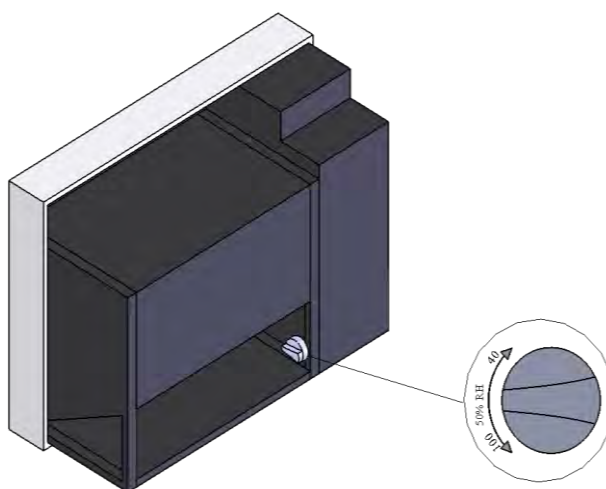
Voici une illustration du passage de l'air :



### Hygrostat incorporé

L'appareil est contrôlé par un hygrostat incorporé qui est réglé à environ 50 % HR. Quand l'hygrostat enregistre une humidité relative supérieure à 50 %, le compresseur et le ventilateur s'enclenchent et la déshumidification commence.

L'hygrostat est situé en dessous de la boîte contenant la commande; il peut être réglé à l'aide du bouton de réglage. Avant réglage de l'hygrostat, il faut enlever le panneau avant.



*Suite à la page suivante*

## Description du produit et de son fonctionnement, *suite*

### Hygostat incorporé, *suite*

#### ATTENTION!

Si l'humidité relative est inférieure à 50 % HR, l'appareil ne démarre pas lors du branchement électrique.

Pour régler l'hygostat à une humidité relative inférieure à 50 % HR, il faut tourner le bouton dans le sens des aiguilles d'une montre.

Si on souhaite ajuster l'humidité de l'air à plusieurs reprises, il est recommandé de brancher un hygostat externe sur l'appareil.

### Indications par diode/Commutateur

La diode sur le panneau avant est allumée en vert lorsque le compresseur est en marche.

L'appareil peut être arrêté et redémarré par le commutateur situé sur le côté de l'appareil.

#### ATTENTION !

Après chaque arrêt de l'appareil, provoqué soit par coupure de l'alimentation électrique, soit par le commutateur, soit par l'hygostat, ou par l'arrêt automatique du réservoir d'eau, la commande électronique bloque le redémarrage pendant 45 secondes, permettant ainsi de protéger le compresseur contre des démarrages et/ou des arrêts trop fréquents

### Commande du compresseur

Lors du démarrage du compresseur la vanne magnétique ouvre pendant 10 sec pour décharger le circuit de démarrage du compresseur.

Après chaque arrêt de l'appareil, provoqué soit par coupure de l'alimentation électrique, soit par le commutateur, soit par l'hygostat, soit par l'arrêt automatique du réservoir d'eau, la commande électronique bloque le redémarrage pendant 45 secondes, ainsi protégeant le compresseur contre des démarrages et/ou des arrêts trop fréquents.

### Dégivrage

Si la température ambiante tombe en dessous de 20 °C, de la glace va se former sur l'évaporateur.

La fonction de dégivrage sera activée dès que la sonde de l'évaporateur aura enregistré une température inférieure à 5 °C sur l'évaporateur. La commande électronique laisse l'appareil fonctionner encore 44 minutes en déshumidification, puis le ventilateur s'arrête et du réfrigérant chaud passe par dehors du condenseur afin d'être injecté dans l'évaporateur, qui commence ensuite à dégivrer. Lorsque la sonde de l'évaporateur enregistre de nouveau une température supérieure à 5 °C, le ventilateur se remet en marche.

### Circuit de sécurité

Si la température du condenseur augmente jusqu'à 55 °C ou plus, (éventuellement suite à un défaut du ventilateur), le compresseur s'arrête automatiquement pour ne pas être en surcharge. Après 44 minutes, celui-ci se remet en marche automatiquement.

Lorsque la température ambiante est inférieure à 3 °C ou supérieure à 48 °C, l'appareil s'arrête automatiquement pour protéger le circuit frigorifique contre givrage ou surchauffe. Quand la température est supérieure à 3 °C ou inférieure à 48 °C, le déshumidificateur redémarre automatiquement. La température ambiante est enregistrée par une sonde située sur la platine.

*Suite à la page suivante*

## Description du produit et de son fonctionnement, *suite*

---

### Réservoir d'eau

Dans les cas où il est impossible de monter un tuyau flexible ou fixe pour l'écoulement des condensats, le CDF 10 peut être muni d'un réservoir d'eau.

Si le CDF 10 est utilisé avec un réservoir d'eau, l'appareil s'arrête automatiquement quand celui-ci est plein. Une diode sur le panneau avant est allumée en rouge pour indiquer qu'il faut vider le réservoir d'eau.

Le réservoir d'eau est fourni comme un accessoire supplémentaire à souhait.

Le réservoir d'eau est composé des parties suivantes:

- Coffret du réservoir d'eau avec commutateur magnétique pour arrêt d'eau et câble pour raccordement à la platine électronique
  - Réservoir d'eau
  - 4 vis de machine
-

## Manuel de montage et d'installation

### Suspension

Monter la barre d'ancrage (livrée avec l'appareil) sur le mur souhaité et y fixer l'appareil. La barre d'ancrage doit être montée en position horizontale pour assurer un bon écoulement de l'eau condensée.

Il faut suspendre l'appareil d'une telle manière que l'air puisse être aspiré librement par le devant et soufflé librement par les grilles latérales de l'appareil. Il faut toujours assurer au moins 100 mm d'espace libre autour de l'appareil pour un fonctionnement optimum.

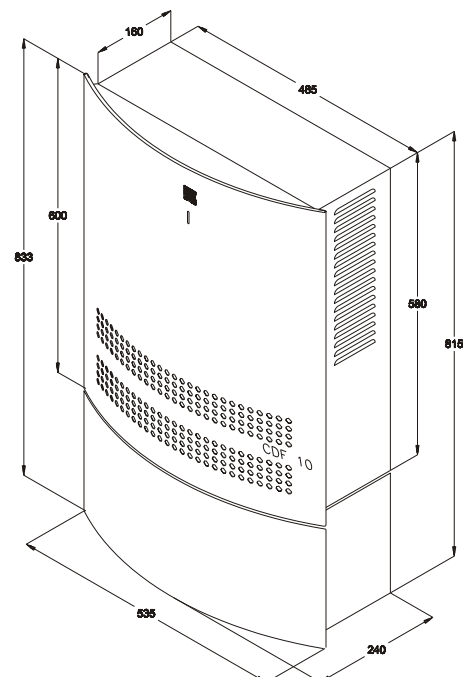
Il ne faut surtout pas placer le déshumidificateur près d'une source de chaleur comme par exemple un radiateur. Il faut également veiller à ce que les portes et les fenêtres du local à déshumidifier soient fermées.

### Montage du réservoir d'eau

- 1) Fixer le CDF 10 sur le mur à l'aide de la barre d'ancrage livrée avec l'appareil.
- 2) Après suspension, démonter le panneau avant de l'appareil.
- 3) Fixer le coffret du réservoir d'eau sous le fond du CDF 10 à l'aide des 4 vis de machine.
- 4) Conduire le câble d'alimentation à travers la douille à membrane au fond du coffret du réservoir d'eau.
- 5) La commande du CDF 10 est située dans une boîte au milieu du déshumidificateur. Pour accéder à la commande il faut enlever les 4 vis sur les cotés de la boîte. Ensuite le couvercle de la boîte peut être enlevé.
- 6) Conduire le câble du commutateur magnétique à travers la douille à membrane au fond du CDF 10 et le raccorder à la rangée de bornes sur la platine électronique – borne 13/14 (WATER SW).
- 7) Monter le couvercle de la boîte à commande et le panneau avant sur l'appareil.
- 8) Poser le réservoir d'eau dans le coffret prévu à cet effet. Lors de la pose du réservoir d'eau dans le coffret, veiller à ce que le flotteur tourne vers le commutateur magnétique.

### Croquis

Le réservoir d'eau est monté sous le CDF 10 comme montré sur le croquis ci-dessous.



*Suite à la page suivante*

## Manuel de montage et d'installation, *suite*

---

### ATTENTION

Au dos de l'appareil se trouve une sangle de fixation qui maintient en place le compresseur pendant le transport. Il est **indispensable** d'enlever celle-ci avant de fixer et d'effectuer le raccordement électrique de l'appareil.

---

### Écoulement des condensats

L'écoulement des condensats est placé dans le fond de l'appareil. Serrer le dispositif d'écoulement (livré avec l'appareil) dans le trou d'écoulement préalablement percé et raccorder ensuite un tuyau flexible ou fixe de 1/2".

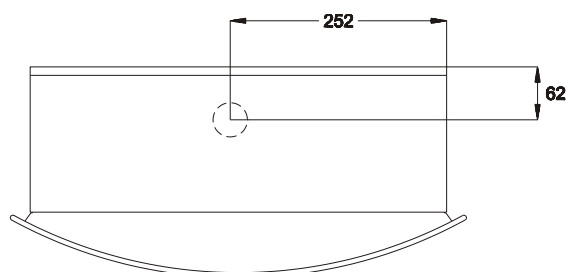
Si l'on souhaite faire écouler l'eau condensée par le mur, il faut faire un trou approprié dans le mur et raccorder le tuyau avec l'appareil avant de monter celui-ci sur la barre d'ancrage.

On peut également monter une pompe de relevage des condensats de type commercial sur le raccord de sortie du déshumidificateur et pomper ainsi les eaux de condensation sur l'évacuation.

---

### L'emplacement de l'écoulement

L'emplacement de l'écoulement :



### Raccordement électrique

Ce déshumidificateur est livré avec câble et prise mâle pour raccordement au réseau 230 V/50 Hz.

Le raccordement électrique se fait selon la plaque type de l'appareil (voir schéma électrique page 67).

**ATTENTION !** Se conformer aux prescriptions locales pour toutes les connexions électriques

---



## Entretien

### Accès à la commande

Déposer le panneau avant en dévissant les deux vis au sommet de l'appareil. Soulever le panneau avant verticalement, puis horizontalement, en écart de l'appareil.

La commande est placée dans une boîte, au milieu de l'appareil. Pour accéder à la commande il faut dévisser les 4 vis sur les côtés de cette boîte.

### Entretien

Le déshumidificateur nécessite peu d'entretien pour fonctionner parfaitement. Toutes les fonctions de contrôle et de sécurité sont intégrées dans la commande électronique. Le moteur du ventilateur, ainsi que le compresseur, sont graissés à vie et n'exigent aucun entretien particulier.

### Nettoyage de l'appareil

	Une fois par mois	Une fois par an
	Une fois par mois, le filtre d'aspiration de l'appareil devra être contrôlé et nettoyé, le cas échéant. Enlever à cet effet le panneau avant et retirer le filtre. Le nettoyage sera effectué dans une lessive de savon tiède ou à l'aide d'un aspirateur dans le cas d'un encrassement léger	Une fois par an, on devra s'assurer que l'intérieur de l'appareil n'est pas encrassé. Enlever à cet effet le panneau avant et vérifier l'appareil à l'intérieur. Saletés et poussière peuvent être nettoyés à l'aide d'un aspirateur en insistant particulièrement sur le condenseur. Si l'évaporateur est fortement encrassé, il pourra être lavé avec une lessive de savon tiède.

## Localisation de défauts

### Attention !

Si l'appareil ne fonctionne pas correctement, il faut l'arrêter immédiatement !

### Localisation des défauts

Utiliser ce tableau pour la localisation et le remède des problèmes ou des défauts:

Panne	Remède
Le déshumidificateur ne démarre pas lors du branchement électrique	<ul style="list-style-type: none"> <li>• Vérifier les fusibles externes</li> <li>• Vérifier l'alimentation électrique à l'appareil</li> <li>• Vérifier que le commutateur sur le côté de l'appareil est branché</li> <li>• Contrôler le fonctionnement de l'hygrostat en le mettant à une humidité relative plus basse en tournant le bouton dans le sens des aiguilles d'une montre. Si l'appareil ne démarre toujours pas, il faut vérifier que l'hygrostat incorporé n'est pas défectueux</li> </ul>
Le déshumidificateur s'est arrêté automatiquement	<p>Il redémarre après 44 minutes et s'arrête quelques instants plus tard</p> <ul style="list-style-type: none"> <li>• Vérifier que le ventilateur tourne, quand l'appareil redémarre après 44 minutes</li> <li>• Vérifier si le condenseur est sale</li> <li>• Vérifier si le filtre est sale</li> <li>• Contrôler si la température d'ambiance est supérieure à 30 °C. Si l'appareil n'a pas été automatiquement coupé à une température supérieure à 30 °C, il faut l'arrêter</li> <li>• Vérifier que l'aspiration d'air sur le panneau avant et les grilles de soufflage sur le côté sont dégagées</li> </ul>
L'évaporateur est couvert de glace et l'appareil ne produit pas d'eau	<ul style="list-style-type: none"> <li>• Contrôler si la température d'ambiance est inférieure à 3 °C. Si l'appareil ne s'arrête pas automatiquement à une température inférieure à 3 °C, il faut l'arrêter</li> <li>• Vérifier que l'aspiration d'air sur le panneau avant et les grilles de soufflage sur le côté sont dégagées</li> </ul>
La diode sur le panneau avant est allumée en rouge et le réservoir d'eau est vide	<ul style="list-style-type: none"> <li>• Contrôler si le flotteur n'est pas coincé dans le réservoir d'eau et qu'il peut bouger librement en haut et en bas. Contrôler si le flotteur est endommagé</li> </ul>
Le réservoir d'eau est plein et le déshumidificateur ne s'arrête pas	<ul style="list-style-type: none"> <li>• Contrôler si le réservoir d'eau est placé dans le coffret du réservoir d'eau avec le flotteur tourné vers le commutateur magnétique</li> <li>• Contrôler si le flotteur n'est pas coincé dans le réservoir d'eau et qu'il peut bouger librement en haut et en bas. Contrôler si le flotteur est endommagé</li> </ul>

### Assistance supplémentaire

Si vous ne trouvez pas la cause de la panne, débrancher l'appareil immédiatement pour éviter des détériorations supplémentaires. Mettez-vous en contact avec un dépanneur ou avec une représentation Dantherm Air Handling.

## Caractéristiques techniques

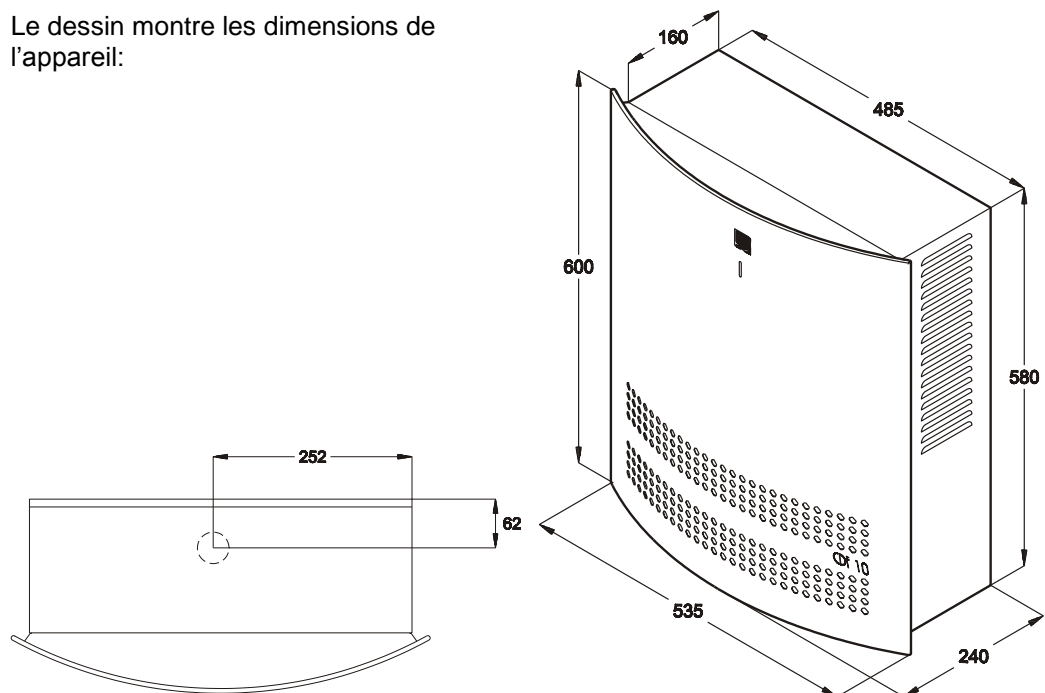
### Caractéristiques techniques

Données techniques:

		CDF 10
Plage d'utilisation – humidité	%RH	40-100
Plage d'utilisation – température	°C	3-30
Alimentation électrique	V/Hz	230/50
Intensité max. consommée	A	2,1
Puissance max. absorbée	kW	0,39
Débit d'air à pression disponible max.	m <sup>3</sup> /h	220
Réfrigérant	-	R134a
Charge de réfrigérant	kg	0,170
Niveau sonore (à une distance de 1 m de l'appareil)	dB(A)	46
Poids	kg	27
Dimensions – H x Lo x La	Mm	600x535x240

### Dimensions

Le dessin montre les dimensions de l'appareil:



## Contrat de service après vente

---

**Introduction** L'unité comprend des pièces mécaniques électriques. De même, les unités sont souvent situées dans des conditions rudes et exposées à de conditions différentes climatiques. Aussi, un entretien préventif est-il indispensable pour garantir que l'unité continue à répondre aux spécifications indiquées.

---

**Hotline** Le service après vente chez Dantherm Air Handling A/S propose son assistance en cas de problème.

Pour vous offrir une assistance rapide et efficace, veuillez avoir à votre disposition les informations suivantes avant de nous contacter :

- Nom
- Numéro de téléphone
- Site/emplacement
- Nom de société
- E-mail
- N° série de l'appareil
- Pays
- Nom de l'appareil
- Description du problème

Veuillez ensuite appeler Dantherm Air Handling A/S, et demander le service après vente. Nous vous assisterons dans les plus brefs délais :

Téléphone : +45 96 14 37 00  
Fax : +45 96 14 38 00  
E-mail : service@dantherm.com

---

**Visites d'entretien préventif** Dantherm Air Handling A/S propose de réaliser cet entretien préventif de sorte que les appareils fonctionnent de manière satisfaisante en tout temps.

---

**Réparations correctives et réparations de secours** En cas de mal fonctionnement d'un produit, Dantherm Air Handling A/S propose de réaliser des réparations correctives ainsi que des réparations de secours sur les unités. Prix et délais de ces réparations doivent être convenu avec le client.

---

**Setup** Dantherm Air Handling A/S a établi un réseau de services de dépannage qui s'occupe de l'entretien préventif. Ces partenaires sont formés et certifiés sur l'unité en question. Ces partenaires ont une quantité convenables des pièces de rechange en stock de sorte que n'importe quelle réparation puisse être effectuée pendant une visite.

Un tel contrat de service sera conclu avec Dantherm Air Handling A/S – et le contrat reste la responsabilité entière de Dantherm Air Handling A/S.

---

**Informations supplémentaires** Pour informations supplémentaires sur un contrat de service dans votre pays ou région, veuillez prendre contact avec :

Henrik Hersted  
After Sales Support Manager  
Dantherm Air Handling A/S  
Téléphone : +45 9614 4767  
Mobile : +45 2399 4066  
E-mail : heh@dantherm.com

---

## Введение

### Общая информация

**ПРЕДУПРЕЖДЕНИЕ** Ответственность за прочтение руководства, его правильное понимание и соблюдение всех предписанных инструкций целиком возлагается на оператора (потребителя) осушителя.

Перед началом эксплуатации осушителя внимательно изучите данное руководство. Соблюдение правил эксплуатации и мер безопасности обеспечит надежную эксплуатацию осушителя без нанесения вреда здоровью и материального ущерба.

**Содержание** В руководстве рассмотрены следующие темы:

Тема	Стр
Общая информация	46
Принцип действия	47
Монтаж	50
Сервисное обслуживание	52
Устранение неисправностей	53
Технические характеристики	55
Kølekredsløb/Cooling Circuit/Kältekreislauf/Circuit frigorifique/- Холодильный контур/Circuito frigorifero	66
Eldiagram/Wiring diagram/Schaltplan/Schéma électrique/Схема соединений/Schema elettrico	67
Ordforklaring/Legend/Legende/Légende/Обозначение/Legenda	68
Reservedele/Spare parts/Ersatzteile/Pièces de rechange/Запасные части/Parti di ricambio	69

## Общая информация

---

**Введение** В данном разделе представлена общая информация по инструкции и осушителю.

---

**Номер инструкции** Номер данной инструкции - 975677.

---

**Предназначение** Данная инструкция предназначена для технических специалистов, ответственных за монтаж и техническое обслуживание осушителя.

---

**Авторское право** Запрещается полное или частичное копирование данной инструкции без письменного согласия компании Dantherm Air Handling A/S.

---

**Изменения** Dantherm Air Handling A/S оставляет за собой право вносить изменения в свои изделия и инструкции без предварительного уведомления.

---

**Декларация соответствия ЕС** Dantherm Air Handling A/S, Marienlystvej 65, DK-7800 Skive заявляет, что ниже указанные агрегаты:



Осушители типа CDF 10, артикулы 351612:

отвечают требованиям следующих директивных документов:

89/392/EEC	Безопасность оборудования
73/23/EEC	Низковольтное оборудование
89/336/EEC	Электромагнитная совместимость

- и изготовлены в соответствии со следующими стандартами:

EN 60 335-2-40	Стандарт на электрические осушители
EN 292	Безопасность оборудования
EN 50081-1 EMC	Требования по электромагнитному излучению
EN 50082-1 EMC	Требования по помехоустойчивости

Skive, 04.02.2002



Torben Brandstrup  
Directeur

---

**Утилизация** Осушитель относится к оборудованию длительного пользования. По прошествии срока годности в целях защиты окружающей среды компоненты агрегата следует сдавать на утилизацию в соответствии с местными нормативами и правилами.

Агрегат заправлен хладагентом R134a и компрессорным маслом. Поэтому перед сдачей осушителя на утилизацию необходимо в специально предназначенном для этого месте удалить из компрессора хладагент и масло.

---

## Принцип действия

### Введение

В данном разделе рассмотрен принцип действия осушителя CDF 10 и приведено описание.

### Описание функций

Осушители CDF 10 работают по принципу конденсации. С помощью вентилятора влажный воздух поступает в агрегат. При прохождении через испаритель воздух охлаждается до температуры ниже точки росы, а содержащаяся в нем влага конденсируется и дренируется. Осушенный воздух далее проходит через конденсатор, где он подогревается. Температура воздуха при этом на выходе увлажнителя приблизительно на 5 °C выше температуры воздуха на входе. Благодаря многократному прохождению воздуха через осушитель уровень влажности в помещении снижается, обеспечивая быстрое осушение. Таким образом, абсолютная и относительная влажность воздуха в помещении постепенно снижаются.

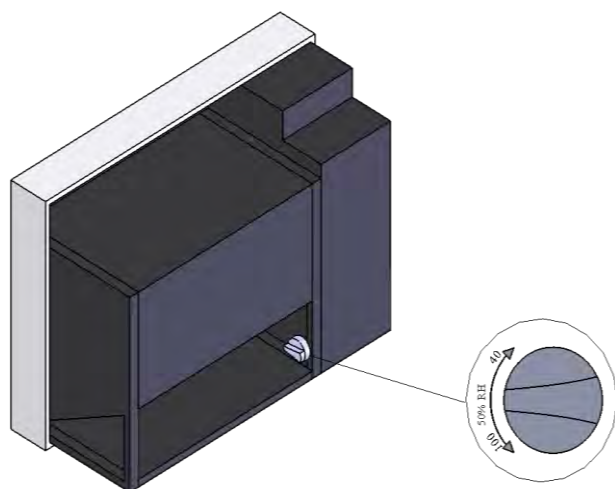
### Поток воздуха

Далее показаны направления потоков воздуха:



### Встроенный гидростат

Поддержание требуемого уровня влажности обеспечивается в осушителе посредством встроенного гидростата гидростата на уровне около 50 %. Если гидростат гидростат регистрирует, что относительная влажность воздуха в помещении превышает указанное значение, происходит автоматическое включение компрессора и вентилятора/ов и, таким образом, начинается процесс осушения воздуха.



Продолжение на след.стр.

## Принцип действия, *продолжение*

, *продолжение*

Для изменения уставки необходимо снять лицевую панель осушителя. Гидростат расположен под электрической коробкой. Чтобы отрегулировать гидростат на уровень влажности ниже 50 %, поверните регулировочный винт гидростата по часовой стрелке.

**ВНИМАНИЕ!**

Если относительная влажность воздуха не превышает 50 %, при подключении электропитания агрегат не запускается и находится в режиме ожидания на запуск функции осушения.

**Светодиодный индикатор/Выключатель**

При работе компрессора на передней панели светится зеленый индикатор, и агрегат производит осушение воздуха.

Осушитель включается и выключается с помощью выключателя, расположенного на боковой стороне.

**ВНИМАНИЕ!**

При любой остановке работы осушителя – в результате сбоя в сети электропитания, срабатывания ручного выключателя или гидростата – система управления отложит перезапуск агрегата на 45 секунд для защиты компрессора от многократного включения/выключения

**Управление компрессором**

При запуске компрессора на период не менее 10 сек открывается электромагнитный клапан, который обеспечивает сглаживание скачка давления.

Всякий раз при остановке осушителя в результате сбоя в сети электропитания, срабатывания ручного выключателя, гидростата или устройства защиты от переполнения водосборника потребуются не менее 45 секунд для повторного включения осушителя, чтобы защитить компрессор от частого включения.

**Функция оттаивания**

Если температура воздуха опускается ниже 20 °С, то достаточно быстро может начаться процесс обмерзания испарителя.

Поэтому, как только датчик температуры в испарителе определяет, что ее значение стало ниже 5 °С, система управления дает возможность агрегату выполнять режим осушения только в течение последующих 44 минут. После этого подается команда на останов вентилятора, и агрегат переключается в режим оттаивания: теплый хладагент в обход конденсатора подается на испаритель и растапливает лед. Как только температура на теплообменнике испарителя превысит 5 °С, компрессор запускается и агрегат переходит в режим осушения.

**Система защиты**

Если температура в осушителе поднимается выше 55 °С (например, при выходе из строя вентилятора), компрессор автоматически останавливается во избежание выхода из строя. Через 44 минуты компрессор автоматически перезапускается.

Если температура воздуха в помещении опускается ниже 3 °С или поднимается выше 48 °С, осушитель автоматически выключается для защиты теплообменника испарителя от обмерзания или теплообменника конденсатора от перегрева. Датчик температуры воздуха расположен в блоке управления.

*Продолжение на след.стр.*



## Принцип действия, *продолжение*

---

**Водосборник для осушителя** При невозможности организации автоматической системы дренажа осушитель комплектуется водосборником.

При использовании водосборника автоматическая система защиты останавливает работу осушителя в случае переполнения водяного бачка. На панели управления загорается красный индикатор, сигнализирующий о необходимости слива конденсата из водосборника.

Водосборник не входит в комплект поставки и заказывается опционально. Он содержит:

- Корпус с электромагнитным переключателем и кабелем для подсоединения к плате управления осушителя
  - Водяной бачок
  - Крепежные винты (4 шт.)
-

## Монтаж

**Настенный монтаж осушителя** Осушитель навешивается на входящий в стандартный комплект кронштейн, который в свою очередь крепится на стене. Для обеспечения естественного стока конденсата агрегат должен располагаться в строго горизонтальном положении.

Расположите осушитель так, чтобы обеспечить свободный приток воздуха через лицевую панель и его раздачу через боковые решетки. Для обеспечения нормальной работы осушителя оставляйте не менее 100 мм свободного пространства со всех сторон агрегата.

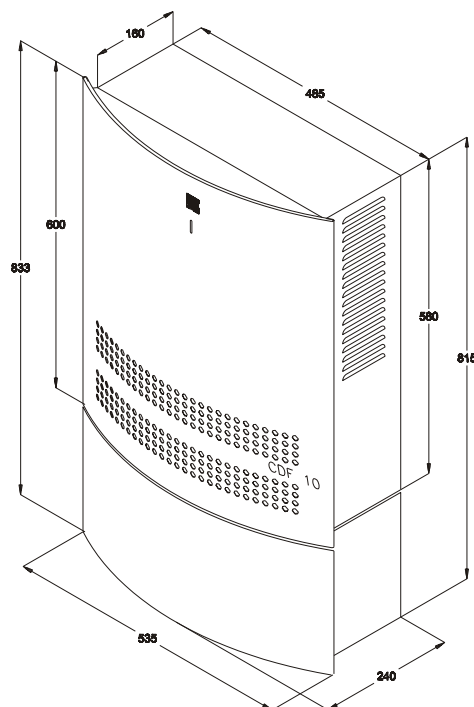
Нельзя устанавливать осушитель рядом с источниками тепла, например, нагревательными приборами. Двери и окна во время работы агрегата должны быть закрыты.

### Монтаж водосборника

- 8) Подвесьте осушитель на стену с помощью кронштейна (см. п. 2.1).
- 9) Снимите лицевую панель осушителя (см. п. 2.4)
- 10) С помощью 4 крепежных винтов прикрепите корпус водосборника к нижней части осушителя.
- 11) Протяните прилагаемый кабель через специальное отверстие в нижней части корпуса водосборника.
- 12) Плата управления осушителя расположена в электрической коробке за лицевой панелью. Для доступа к контактам необходимо снять крышку коробки, которая крепится с помощью 4 боковых винтов.
- 13) Подсоедините кабель, протянутый от электромагнитного переключателя, к контактам 13 и 14 (WATER SW) разъема платы управления.
- 14) Установите на место крышку электрической коробки и лицевую панель осушителя.
- 15) Установите водяной бачок в корпус водосборника так, чтобы поплавков располагался со стороны электромагнитного переключателя.

### Рисунок

Водосборник монтируется снизу, как показано на рисунке.



Продолжение на след.стр.

## Монтаж, *продолжение*

---

**ВНИМАНИЕ!** Для защиты компрессора при транспортировке на задней панели агрегата установлена стяжка. Перед монтажом агрегата на стену и подключением электропитания необходимо снять данный фиксатор.

---

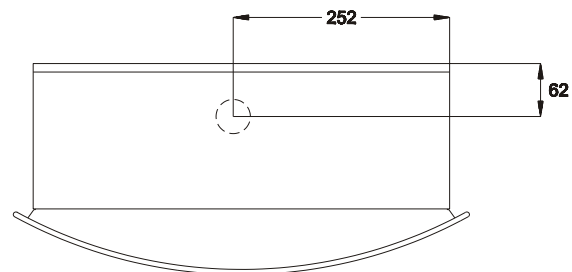
**Отвод конденсата** Дренажное отверстие расположено снизу осушителя. В агрегате имеется специальный дренажный патрубок диаметром  $\frac{1}{2}$ " для подсоединения гибкого шланга или трубы. Если дренажную трубку предполагается вывести через стену наружу, то необходимые для этого операции - выполнение отверстия в стене и протягивание шланга, следует осуществить до навешивания осушителя на настенный кронштейн.

В качестве альтернативного варианта можно установить насос для отвода конденсата в систему канализации.

---

**Расположение дренажного отверстия**

Расположение дренажного отверстия показано на рисунке.



**Подключение электропитания**

Осушитель поставляется в комплекте со шнуром электропитания и вилкой для подключения к сети 230В / 50 Гц.

Разводка питания осуществляется в соответствии с табличкой на шильдике. См. схему соединений на стр. 67.

**ВНИМАНИЕ!** Все виды электрических соединений должны выполняться в соответствии с местными нормами и правилами.

---

## Сервисное обслуживание

### Доступ к блоку управления

Для доступа к блоку управления отвинтите два крепежных винта сверху осушителя; приподнимите лицевую панель слегка вверх, а затем потяните ее в горизонтальном направлении на себя.

Блок управления осушителя находится в электрической коробке за лицевой панелью. Для открытия блока управления отвинтите 4 винта по бокам крышки.

### Техническое обслуживание

Осушитель требует минимального технического обслуживания благодаря встроенным функциям защиты и управления. Вентиляторный двигатель и компрессор обладают долговечной смазкой и не требуют специального ухода.

### Чистка осушителя

	Один раз в месяц	Один раз в год
	<p>Раз в месяц необходимо осматривать фильтр и при необходимости производить его чистку. Для этого снимите крышку лицевой панели и достаньте фильтр. Промойте фильтр в тепловатом мыльном растворе или, если он не сильно загрязнен, почистите пылесосом.</p>	<p>Не реже 1 раза в год следует проводить осмотр внутренней части осушителя, предварительно сняв лицевую панель. При загрязнении осушителя произведите чистку пылесосом. Особо тщательно необходимо пропылесосить конденсатор. Если пластинчатый испаритель сильно загрязнен, то его можно промыть тепловатым мыльным раствором.</p>

## Устранение неисправностей

### ВНИМАНИЕ!

Если осушитель работает неправильно, немедленно отключите его от источника питания!

### Устранение неисправностей

В таблице приведены причины неисправностей и способы их устранения:

Неисправность	Способ устранения
Осушитель не работает при подключении электропитания	<ul style="list-style-type: none"> <li>• Проверьте предохранители в цепи питания.</li> <li>• Проверьте правильность подключения электропитания</li> <li>• Убедитесь, что выключатель на боковой стороне осушителя находится во включенном состоянии</li> <li>• Проверьте настройку встроенного гигростата, установив его на более низкое значение относительной влажности. Это делается поворотом ручки гигростата по часовой стрелке. Если и в этом случае осушитель не работает, необходимо проверить исправность гигростата</li> </ul>
Агрегат автоматически отключился	<p>Если он включится через 45 минут и затем выключится вновь через короткий промежуток времени, проверьте следующее:</p> <ul style="list-style-type: none"> <li>• Убедитесь, что вентилятор работает после того, как агрегат запустится через 45 минут</li> <li>• Проверьте, не загрязнен ли теплообменник конденсатора</li> <li>• Проверьте, не загрязнен ли фильтр</li> <li>• Проверьте, не повысилась ли температура в помещении выше 30 °С. Если да, и осушитель автоматически не выключился, необходимо это сделать вручную</li> <li>• Проверьте, нет ли препятствий на пути забора воздуха спереди и раздачи воздуха через боковые решетки</li> </ul>
Произошло обмерзание испарителя и осушитель не удаляет влагу	<ul style="list-style-type: none"> <li>• Проверьте, не опустилась ли температура в помещении ниже 3 °С. Если да, и осушитель автоматически не выключился, необходимо это сделать вручную</li> <li>• Проверьте, нет ли препятствий на пути забора воздуха спереди и раздачи воздуха через боковые решетки</li> </ul>
На панели управления горит красный индикатор при пустом водосборнике	<ul style="list-style-type: none"> <li>• Проверьте легкость хода поплавкового механизма в водосборнике. Проверьте поплавок на отсутствие повреждений</li> </ul>

Продолжение на след.стр.

## Устранение неисправностей, *продолжение*

### Устранение неисправностей, *продолжение*

Неисправность	Способ устранения
Водосборник переполняется, но осушитель не выключается	<ul style="list-style-type: none"><li>• Проверьте наличие водяного бачка в водосборнике. Проверьте, чтобы поплавковый механизм располагался напротив электромагнитного выключателя</li><li>• Проверьте легкость хода поплавкового механизма в водосборнике. Проверьте поплавок на отсутствие повреждений</li></ul>

### Дополнительная помощь

Если вы не можете определить причину неисправности, отключите немедленно агрегат во избежание больших повреждений. Свяжитесь с сервис-центром.

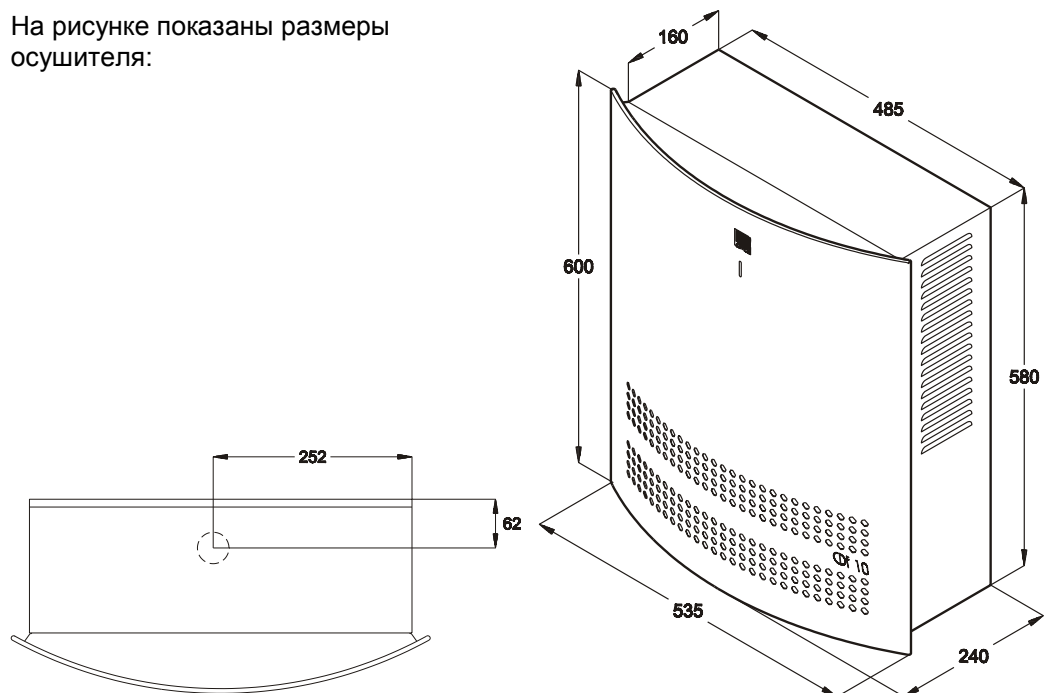
## Технические характеристики

**Характеристики** Технические характеристики осушителей:

		<b>CDF 10</b>
Рабочий диапазон, влажность	% отн.вл	40-100
Рабочий диапазон, температура	°С	3-30
Электропитание	В/Гц	230/50
Макс. потребляемый ток	А	2,1
Макс. потребляемая мощность	кВт	0,39
Расход воздуха	М <sup>3</sup> /ч	220
Хладагент	-	R134a
Количество хладагента	Кг	0,170
Уровень шума (1 м)	дБ(А)	46
Вес	Кг	27
Размеры – высота х длина х ширина	Мм	600х535х240

**Размеры**

На рисунке показаны размеры осушителя:



## Introduzione

### Panoramica

#### ATTENZIONE

**E' responsabilità dell'operatore la lettura e comprensione del presente manuale e di ogni altra informazione fornita, oltre all'applicazione delle corrette procedure operative.**

Leggere l'intero manuale prima dell'avviamento iniziale del deumidificatore. E' importante conoscere le corrette procedure operative dell'unità e tutte le precauzioni di sicurezza al fine di evitare la possibilità di danni alle cose e/o lesioni personali.

#### Indice

Il presente manuale copre i seguenti argomenti principali:

Argomento	Pagina
Informazioni generali	57
Descrizione prodotto e relative funzioni	58
Montaggio e installazione	60
Guida alla manutenzione	62
Guida alla ricerca guasti	63
Dati tecnici	64
Contratto di manutenzione/assistenza post-vendita	65
Kølekredsløb/Cooling Circuit/Kältekreislauf/Circuit frigorifique/-Холодильный контур/Circuito frigorifero	66
Eldiagram/Wiring diagram/Schaltplan/Schéma électrique/Схема соединений/Schema elettrico	67
Ordforklaring/Legend/Legende/Légende/Обозначение/Legenda	68
Reservedele/Spare parts/Ersatzteile/Pièces de rechange/Запасные части/Parti di ricambio	69




## Informazioni generali

---

<b>Introduzione</b>	Il presente capitolo fornisce informazioni generali su questo manuale e sull'unità.														
<b>Manuale, codice prodotto</b>	Il codice prodotto del presente manuale è 975677.														
<b>A chi è rivolto</b>	Servicemanualens målgruppe er de teknikere, der installerer aggregatet samt foretager forebyggende vedligeholdelse og udskifter dele ved fejl.														
<b>Copyright</b>	L'esecuzione di copie anche parziali del presente manuale tecnico è vietata in mancanza di preventiva autorizzazione scritta da parte di Dantherm Air Handling A/S.														
<b>Riserva di variazioni</b>	Dantherm Air Handling A/S si riserva il diritto di apportare in qualsiasi momento modifiche e migliorie al prodotto e al presente manuale senza obbligo di preavviso.														
<b>Dichiarazione di conformità CE</b>	Dantherm Air Handling A/S, Marienlystvej 65, DK-7800 Skive dichiara che il seguente prodotto:  Deumidificatore, modello CDF 10, codice prodotto 351612: coperto dalla presente dichiarazione, è conforme alle seguenti direttive: <table><tr><td>89/392/EEC</td><td>Direttiva Macchine</td></tr><tr><td>73/23/EEC</td><td>Direttiva Bassa Tensione</td></tr><tr><td>89/336/EEC</td><td>Direttiva EMC</td></tr></table> - ed è prodotto in conformità alle seguenti norme: <table><tr><td>EN 60 335-2-40</td><td>Deumidificatori elettrici</td></tr><tr><td>EN 292</td><td>Sicurezza delle macchine</td></tr><tr><td>EN 50081-1 EMC</td><td>Emissioni elettromagnetiche</td></tr><tr><td>EN 50082-1 EMC</td><td>Immunità elettromagnetica</td></tr></table>	89/392/EEC	Direttiva Macchine	73/23/EEC	Direttiva Bassa Tensione	89/336/EEC	Direttiva EMC	EN 60 335-2-40	Deumidificatori elettrici	EN 292	Sicurezza delle macchine	EN 50081-1 EMC	Emissioni elettromagnetiche	EN 50082-1 EMC	Immunità elettromagnetica
89/392/EEC	Direttiva Macchine														
73/23/EEC	Direttiva Bassa Tensione														
89/336/EEC	Direttiva EMC														
EN 60 335-2-40	Deumidificatori elettrici														
EN 292	Sicurezza delle macchine														
EN 50081-1 EMC	Emissioni elettromagnetiche														
EN 50082-1 EMC	Immunità elettromagnetica														

---

Skive, 04.02.2002

  
Torben Brandstrup  
Directeur

---

<b>Riciclaggio</b>	Il prodotto è progettato per durare molti anni. Al momento della rottamazione il prodotto dovrà essere riciclato in conformità alle normative e procedure nazionali, al fine di preservare l'ambiente.  Il deumidificatore contiene refrigerante R134a e olio da compressore. In occasione della rottamazione il compressore dovrà essere smaltito in strutture autorizzate dalle autorità.
--------------------	---

---

## Descrizione prodotto e relative funzioni

**Introduzione** Il presente capitolo fornisce una descrizione del CDF 10 e del suo funzionamento.

**Principio di funzionamento** Il CDF 10 funziona secondo il principio della condensazione frigorifera. L'aria umida viene aspirata nell'unità da un ventilatore. Passando attraverso l'evaporatore l'aria viene raffreddata al di sotto della temperatura di rugiada e il vapore acqueo viene condensato in goccioline d'acqua e drenato dall'unità. L'aria secca viene poi convogliata sulla batteria di condensazione, dove si riscalda. Come risultato degli scambi termici durante il processo e dell'energia termica prodotta dal compressore in funzione, il calore restituito all'aria è superiore a quello sottratto inizialmente.

Questo surplus di calore produce un aumento della temperatura dell'aria in uscita di circa 5 °C. Il continuo passaggio dell'aria attraverso l'unità riduce a poco a poco il tasso di umidità relativa, garantendo una rapida e progressiva deumidificazione.

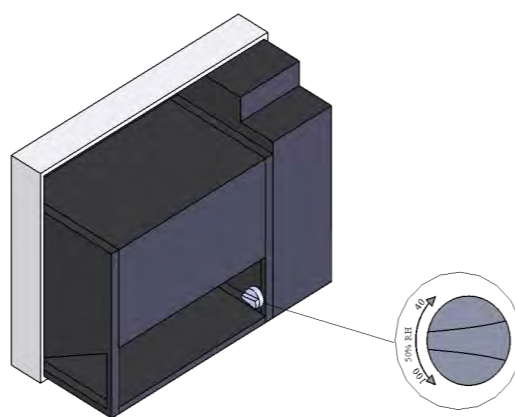
**Flusso d'aria** La seguente immagine illustra il percorso dell'aria:



**Umidostato interno** Il deumidificatore è controllato da un umidostato interno incorporato nell'unità, regolato intorno al 50 % di UR. Quando l'umidostato rileva un'umidità relativa superiore al 50 % UR il compressore e il ventilatore si avviano e il deumidificatore inizia a deumidificare.

Il pannello frontale deve essere rimosso prima di regolare l'umidostato il quale è posizionato sotto alla scatola di controllo e può essere regolato ruotando la vite

**NOTA!** Se l'umidità dell'aria è inferiore al 50 % l'unità non entra in funzione anche se l'alimentazione è collegata.



Se si desidera regolare l'umidostato impostando un'umidità relativa inferiore al 50 % la vite di regolazione deve essere ruotata in senso orario.

Se si vuole modificare o regolare spesso l'impostazione dell'umidità relativa, raccomandiamo l'installazione di un umidostato esterno.

*Continua alla pagina seguente*

## Descrizione prodotto e relative funzioni, *continua*

---

### **Indicazione LED e interruttore**

Il LED nella parte frontale dell'unità è verde quando il compressore è in funzione e l'unità deumidifica.

Il deumidificatore si accende o si spegne con un interruttore situato su un lato.

Nota! Ogni volta che l'unità si ferma – per mancanza di corrente elettrica, perchè è stata spenta, perchè è stata raggiunta l'umidità richiesta o perchè è stato riempito il serbatoio condensa – il regolatore elettronico blocca l'unità per 45 secondi prima di essere nuovamente avviata al fine di proteggere il compressore dalle frequenti accensioni e i continui arresti.

---

### **Compressore**

All'avvio del compressore, la valvola a solenoide si apre per almeno 10 secondi allo scopo di ridurre la pressione sul circuito di avviamento del compressore.

Ogni volta che l'unità si ferma – per mancanza di corrente elettrica, perchè è stata spenta, perchè è stata raggiunta l'umidità richiesta o perchè è stato riempito il serbatoio condensa – il regolatore elettronico blocca l'unità per 45 secondi prima di essere nuovamente avviata al fine di proteggere il compressore dalle frequenti accensioni e i continui arresti.

---

### **Sbrinamento**

Se la temperatura scende al di sotto dei 20 °C dopo poco tempo sull'evaporatore potrebbe iniziare a formarsi del ghiaccio.

La funzione di sbrinamento si attiva quando il sensore dell'evaporatore rileva una temperatura inferiore a 5 °C, dopo di che il controllo lascerà l'unità in funzione in modalità "deumidificazione" per 44 minuti. Poi il ventilatore viene arrestato, il refrigerante caldo by-passa il condensatore e viene condotto attraverso l'evaporatore, dove scioglie il ghiaccio. Quando il sensore dell'evaporatore rileva che la temperatura è nuovamente superiore a 5 °C, il compressore viene riavviato.

---

### **Circuito di sicurezza**

Se la temperatura sulla batteria del condensatore aumenta al di sopra dei 55 °C (per esempio in caso di rottura del ventilatore), il compressore si spegne automaticamente al fine di evitarne il danneggiamento. Dopo 44 minuti il compressore si riavvia automaticamente.

A temperature ambiente inferiori a 3 °C e superiori a 48 °C l'unità si spegne automaticamente per proteggere l'impianto di raffreddamento dalla formazione di ghiaccio o dal surriscaldamento. Quando la temperatura risulterà superiore a 3 °C ed inferiore a 48 °C il deumidificatore si riavvierà automaticamente. La temperatura viene registrata attraverso un sensore posto sulla scheda elettronica (PCB).

---

### **Serbatoio condensa**

Se non fosse possibile montare un adattatore per la connessione di un tubo, rigido o flessibile, per lo scarico della condensa, il CDF 10 può essere fornito di un serbatoio per la condensa. Se il CDF 10 è dotato di un serbatoio per la condensa, si spegne automaticamente quando il serbatoio risulta pieno. Il LED, posto sul pannello frontale, si illumina in rosso quando il serbatoio deve essere svuotato. Il serbatoio per la condensa è un accessorio extra del CDF 10, perciò disponibile solo su richiesta.

Il serbatoio per la condensa è costituito dalle seguenti parti:

- Un armadietto per il serbatoio con un interruttore magnetico per arrestare lo scarico dell'acqua e un cavo per la connessione alla scheda elettronica (PCB)
  - Un serbatoio
  - 4 viti
-

## Montaggio e installazione

### Posizionamento

La staffa di montaggio fornita insieme all'unità deve essere fissata alla parete e, in seguito, il deumidificatore viene appeso alla staffa stessa. E' importante montare l'unità in posizione orizzontale per garantire un corretto deflusso dell'acqua di condensa.

Il deumidificatore deve essere posizionato in modo che l'aria possa essere aspirata liberamente dal pannello frontale e venga distribuita dalle griglie laterali. Inoltre bisogna sempre lasciare, intorno all'apparecchio, uno spazio di almeno 100 mm per un funzionamento ottimale.

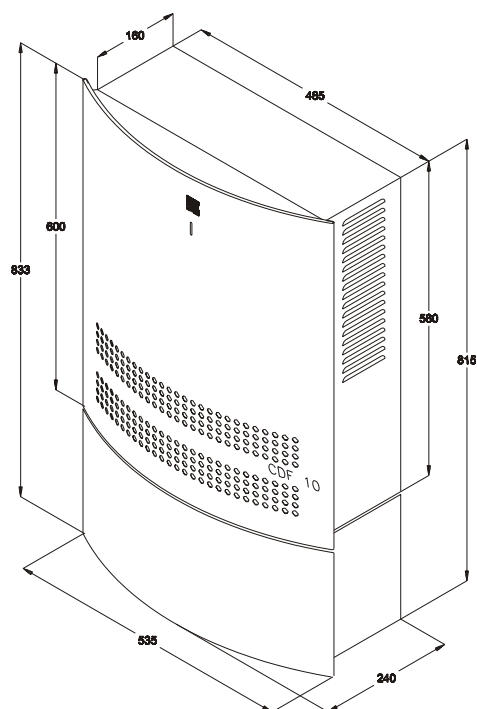
E' importante che il deumidificatore non venga installato in vicinanza di fonti di calore, quale ad esempio un termosifone, e che porte e finestre siano tenute chiuse durante il funzionamento dell'unità.

### Installazione del serbatoio della condensa

- 1) Posizionare il CDF 10 a parete utilizzando le staffe di sostegno
- 2) Smontare il pannello frontale del CDF 10
- 3) Fissare il mobiletto che contiene il serbatoio utilizzando le 4 viti sotto il fondo del CDF 10.
- 4) Prendere il cavo di alimentazione attraverso la guaina posta sul fondo del mobiletto del serbatoio.
- 5) Il sistema di controllo del CDF 10 è posizionato in un alloggiamento dietro al pannello frontale. Per accedere al sistema di controllo, svitare le 4 viti ai lati della scatola e rimuovere lo sportello.
- 6) Far passare il cavo dell'interruttore magnetico attraverso la guaina sul fondo del CDF 10 e collegarlo alla morsettiera sulla scheda elettronica – terminali 13/14
- 7) Rimontare lo sportello della scatola di controllo e il pannello frontale.
- 8) Posizionare il serbatoio condensa nell'apposito vano. Il galleggiante deve essere girato verso l'interruttore magnetico.

### Disegno

Il serbatoio della condensa deve essere montato al di sotto del CDF 10 come illustrato nel disegno:



*Continua alla pagina seguente*

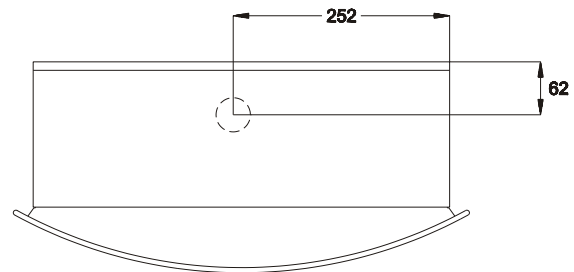
## Montaggio e installazione, *continua*

**Nota** Sulla parte posteriore dell'unità, una fascia di sicurezza protegge il compressore durante il trasporto. Questa fascia deve essere rimossa prima di montare l'apparecchio e collegare l'alimentazione.

**Scarico condensa** Lo scarico per la condensa si trova sul fondo del deumidificatore. L'unità è dotata di un rubinetto per la connessione di un tubo per l'acqua, rigido o flessibile, delle dimensioni di 1/2". Se si opta per uno scarico della condensa all'esterno attraverso la parete, prima di montare il deumidificatore è necessario praticare un foro nel muro attraverso il quale fare passare il tubo per lo scarico della condensa.

In alternativa è possibile collegare una pompa allo scarico dell'acqua, in modo da assicurare il drenaggio della condensa.

**Posizionamento dello scarico condensa** Il posizionamento dello scarico per la condensa è riportato nel disegno accanto:



**Collegamento alla rete di alimentazione** L'unità è fornita con cavo e spina per il collegamento a 230V / 50Hz. L'alimentazione elettrica deve essere connessa all'unità in base al modello specificato sulla targhetta della macchina. Per il collegamento fare riferimento al diagramma elettrico di pag. 67.

**Nota:** Tutti i collegamenti elettrici devono essere eseguiti conformemente alle regolamentazioni locali

## Guida alla manutenzione

**Accesso al sistema di controllo** Rimuovere il pannello frontale svitando le due viti sulla parte superiore del deumidificatore. Sollevare il pannello frontale facendolo scivolare verso l'alto e poi tirarlo orizzontalmente verso di sé.

Il sistema di controllo dell'unità si trova in una scatola dietro al pannello frontale. Per accedere al sistema di controllo svitare le 4 viti sui lati.

**Manutenzione** Il deumidificatore richiede una manutenzione veramente minima per garantirne un funzionamento privo di problemi. Infatti tutte le funzioni di sicurezza e di controllo sono già inserite nell'unità. Il motore del ventilatore e il compressore hanno un sistema di lubrificazione permanente e non richiedono una manutenzione particolare.

**Pulizia del deumidificatore**

	Mensilmente	Annualmente
	Una volta al mese il filtro dell'aria dovrebbe essere controllato e se necessario pulito. Rimuovere il pannello frontale ed estrarre il filtro. Pulire il filtro in acqua tiepida e sapone oppure se non è molto sporco usare un aspiratore.	Una volta all'anno il pannello frontale dovrebbe essere rimosso per controllare l'interno del deumidificatore. Se il deumidificatore è sporco dovrebbe essere pulito con un aspiratore. Il condensatore in particolare dovrebbe essere accuratamente pulito con l'aspiratore. Se le alette dell'evaporatore sono molto sporche, possono essere pulite con del sapone e dell'acqua tiepida.

## Guida alla ricerca guasti

**Nota!** Se il deumidificatore non funziona in modo corretto, spegnerlo immediatamente.

**Ricerca guasti** Utilizzare la seguente tabella per individuare e risolvere possibili problemi o malfunzionamenti:

Difetto	Soluzione
Il deumidificatore non si avvia quando l'alimentazione viene collegata	<ul style="list-style-type: none"> <li>• Controllare i fusibili esterni.</li> <li>• Controllare che il collegamento all'alimentazione sia corretto.</li> <li>• Controllare che l'interruttore laterale sia acceso.</li> <li>• Controllare l'umidostato interno impostandolo su un più basso livello di umidità relativa. E' possibile settarlo girando la manopola dell'umidostato in senso orario. Se l'unità non si avvia verificare che l'umidostato interno non sia danneggiato.</li> </ul>
L'unità si arresta automaticamente	<p>Se si riavvia dopo 44 minuti, ma si spegne nuovamente poco dopo:</p> <ul style="list-style-type: none"> <li>• Verificare che il ventilatore funzioni quando l'unità si riavvia dopo 44 minuti.</li> <li>• Verificare se la batteria del condensatore è sporca.</li> <li>• Verificare se il filtro è sporco.</li> <li>• Verificare se la temperatura ambiente è superiore a 30°C. Se è così e l'unità non si è spenta automaticamente, spegnerla manualmente.</li> <li>• Verificare che la presa d'aria anteriore di aspirazione e le griglie laterali di diffusione non siano ostruite.</li> </ul>
La batteria dell'evaporatore si è ghiacciata e l'unità non condensa l'acqua	<ul style="list-style-type: none"> <li>• Verificare se la temperatura ambiente è inferiore ai 3°C. Se è così e l'unità non si è spenta automaticamente, spegnerla manualmente.</li> <li>• Verificare che la presa d'aria anteriore di aspirazione e le griglie laterali di diffusione non siano ostruite.</li> </ul>
Il LED sul pannello frontale si illumina in rosso e il serbatoio condensa è vuoto	<ul style="list-style-type: none"> <li>• Verificare che il galleggiante si muova liberamente nel serbatoio di condensa con un movimento dall'alto verso il basso e viceversa. Verificare che il galleggiante non sia danneggiato.</li> </ul>
Il serbatoio è pieno e il deumidificatore non si arresta	<ul style="list-style-type: none"> <li>• Verificare che il serbatoio sia posizionato correttamente nell'apposito vano e che il galleggiante sia girato in direzione dell'interruttore magnetico.</li> <li>• Verificare che il galleggiante si muova liberamente nel serbatoio di condensa con un movimento dall'alto verso il basso e viceversa. Verificare che il galleggiante non sia danneggiato.</li> </ul>

**Ulteriori indicazioni** Se non è possibile determinare la ragione del guasto, spegnere subito l'unità al fine di evitare ulteriori danni. Contattare il servizio tecnico o un rappresentante Dantherm Air Handling.

## Dati tecnici

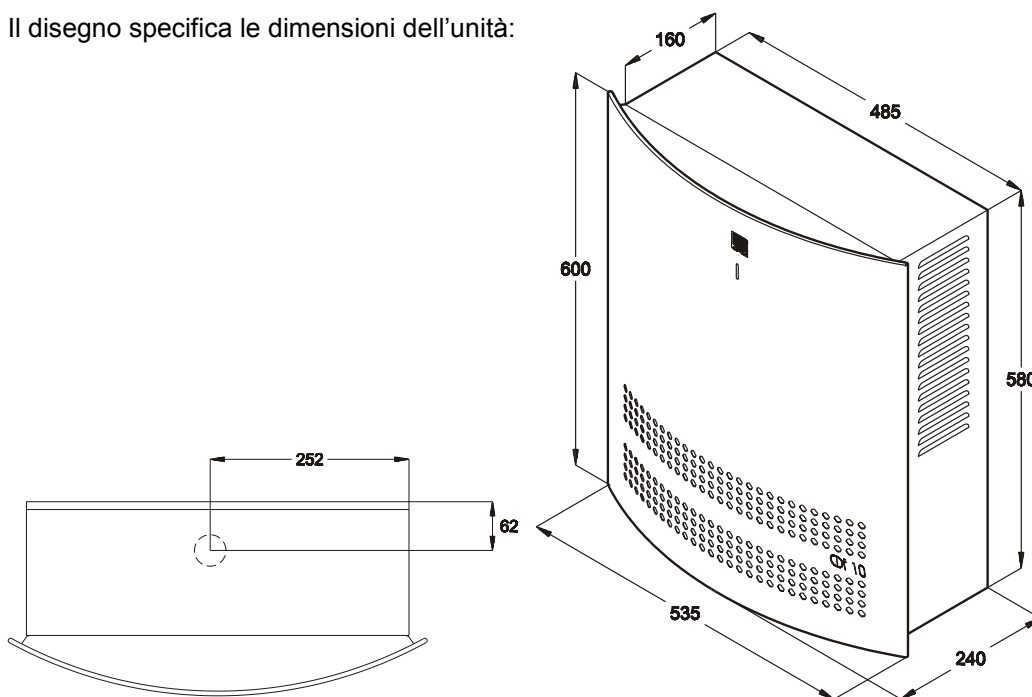
### Dati generali

La seguente tabella mostra I dati tecnici generali del deumidificatore:

		<b>CDF 10</b>
Range di lavoro - Umidità	%UR	40-100
Range di lavoro - Temperatura	°C	3-30
Alimentazione	V/Hz	230/50
Massimo assorbimento di corrente	A	2,1
Massimo assorbimento di potenza	kW	0,39
Portata alla massima pressione esterna	m <sup>3</sup> /h	220
Refrigerante	-	R134a
Quantità di refrigerante	kg	0,170
Livello di pressione sonora (a 1 m di distanza dall'apparecchio)	dB(A)	46
Peso	kg	27
Dimensioni – B x H x P	mm	600x535x240

### Dimensioni

Il disegno specifica le dimensioni dell'unità:





## Contratto di manutenzione/assistenza post-vendita

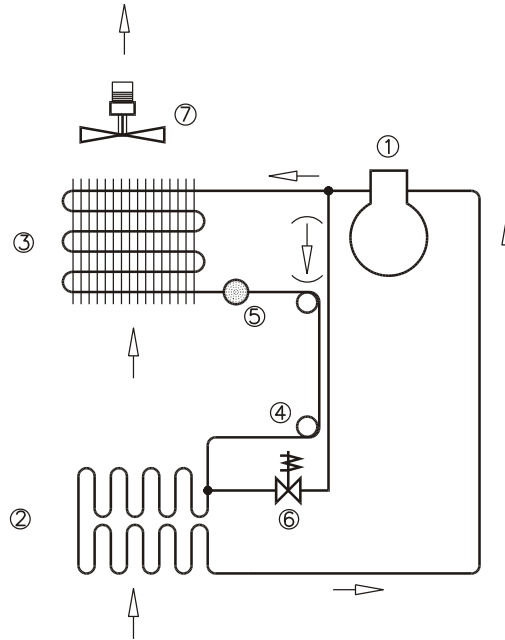
---

<b>Introduzione</b>	L'unità è composta sia da parti meccaniche che elettroniche e, la maggior parte delle volte, viene posizionata in un ambiente poco agevole esponendo i componenti a differenti condizioni climatiche. Necessita pertanto di una manutenzione ordinariaa con una certa regolarità.
<b>Hotline</b>	<p>L'ufficio assistenza post-vendita Dantherm Air Handling A/S è a disposizione per risolvere ogni eventuale problema.</p> <p>E' in grado di offrire una veloce, valida ed efficiente assistenza. In caso di necessità munirsi dei seguenti dati per agevolare il servizio Dantherm Air Handling A/S:</p> <ul style="list-style-type: none"><li>• Nome</li><li>• N. di telefono.</li><li>• Luogo d'installazione</li><li>• Società</li><li>• Email</li><li>• N. di matricola/n. d'ordine</li><li>• Paese</li><li>• Modello macchina</li><li>• Descrizione del problema</li></ul> <p>Contattare la soc. Dantherm Air Handling A/S, chiedere dell'ufficio assistenza post-vendita e verrete assistiti ed aiutati nel più breve tempo possibile:</p> <p>Telefono: +45 96 14 37 00 Fax: +45 96 14 38 00 Email: service@dantherm.com</p>
<b>Manutenzione ordinaria</b>	Dantherm Air Handling A/S propone di effettuare la manutenzione ordinaria sulle unità così che, per tutto il loro ciclo produttivo, funzionino in accordo con gli standard di produzione.
<b>Riparazione correttiva e di emergenza</b>	In caso di malfunzionamento di un prodotto, Dantherm Air Handling A/S propone di effettuare interventi di riparazione di emergenza sulle unità. Il prezzo e i dettagli di questo tipo di riparazioni saranno concordate con il cliente.
<b>Installazione e manutenzione</b>	<p>Dantherm Air Handling A/S ha costituito una rete di centri assistenza in grado di svolgere la manutenzione preventiva. Ciascun partner è addestrato e certificato per operare sui prodotti. In occasione di ogni intervento, il partner avrà a disposizione un adeguato numero di parti di ricambio, in modo da poter effettuare eventuali riparazioni durante la medesima visita.</p> <p>Il contratto verrà stipulato con Dantherm Air Handling A/S – e l'intera responsabilità circa l'esecuzione dello stesso ricadrà su Dantherm Air Handling A/S.</p>
<b>Ulteriori informazioni</b>	<p>Per ulteriori informazioni circa un contratto di manutenzione da stipulare nel vostro paese o regione, contattare:</p> <p>Henrik Hersted After Sales Support Manager Dantherm Air Handling A/S Phone: +45 9614 4767 Mobile: +45 2399 4066 Email: heh@dantherm.com</p>

---

## Kølekredsløb/Cooling Circuit/Kältekreislauf/Circuit frigorifique/Холодильный контур/Circuito frigorifero

Illustration  
Abbildung  
Рисунок  
Illustrazione

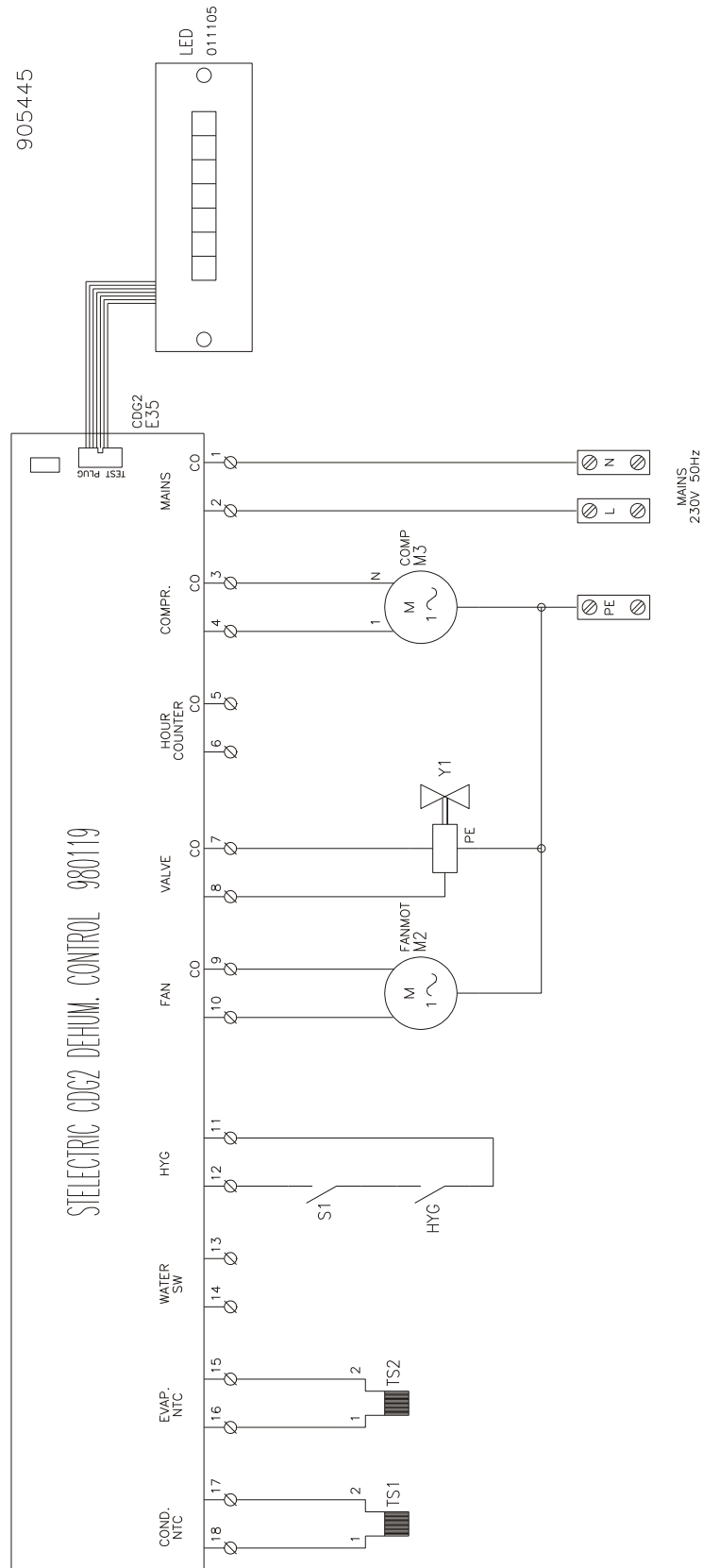


Nr./No.	DA	EN	DE
①	Kompressor	Compressor	Kompressor
②	Fordamper	Evaporator	Verdampfer
③	Luftkølet kondensator	Air-cooled condenser	Luftgekühlter Kondensator
④	Kapillarrør	Capillary tube	Kapillarrohr
⑤	Tørfilter	Liquid line drier	Trockenfilter
⑥	Magnetventil til trykudligning	Solenoid valve for pressure equalization	Magnetventil für Druckausgleich
⑦	Ventilator	Fan	Ventilator

Nr./No.	FR	RU	IT
①	Compresseur	Компрессор	Compressore
②	Évaporateur	Испаритель	Evaporatore
③	Condenseur à air	Конденсатор с воздушным охлаждением	Condensatore raffreddato ad aria
④	Tubes capillaires	Капилляр	Tubo capillare
⑤	Déshydrateur	Сепаратор жидкой фазы	Filtro anti-condensa
⑥	Electro-vanne d'égalisation de pressions	Электромагнитный клапан	Valvola a solenoide per l'equalizzazione della pressione
⑦	Ventilateur	Вентилятор	Ventilatore

# Eldiagram/Wiring diagram/Schaltplan/Schéma électrique/- Схема соединений/Schema elettrico

Diagram,  
1 x 230 V/50 Hz



## Ordforklaring/Legend/Legende/Légende/Обозначение/Legenda

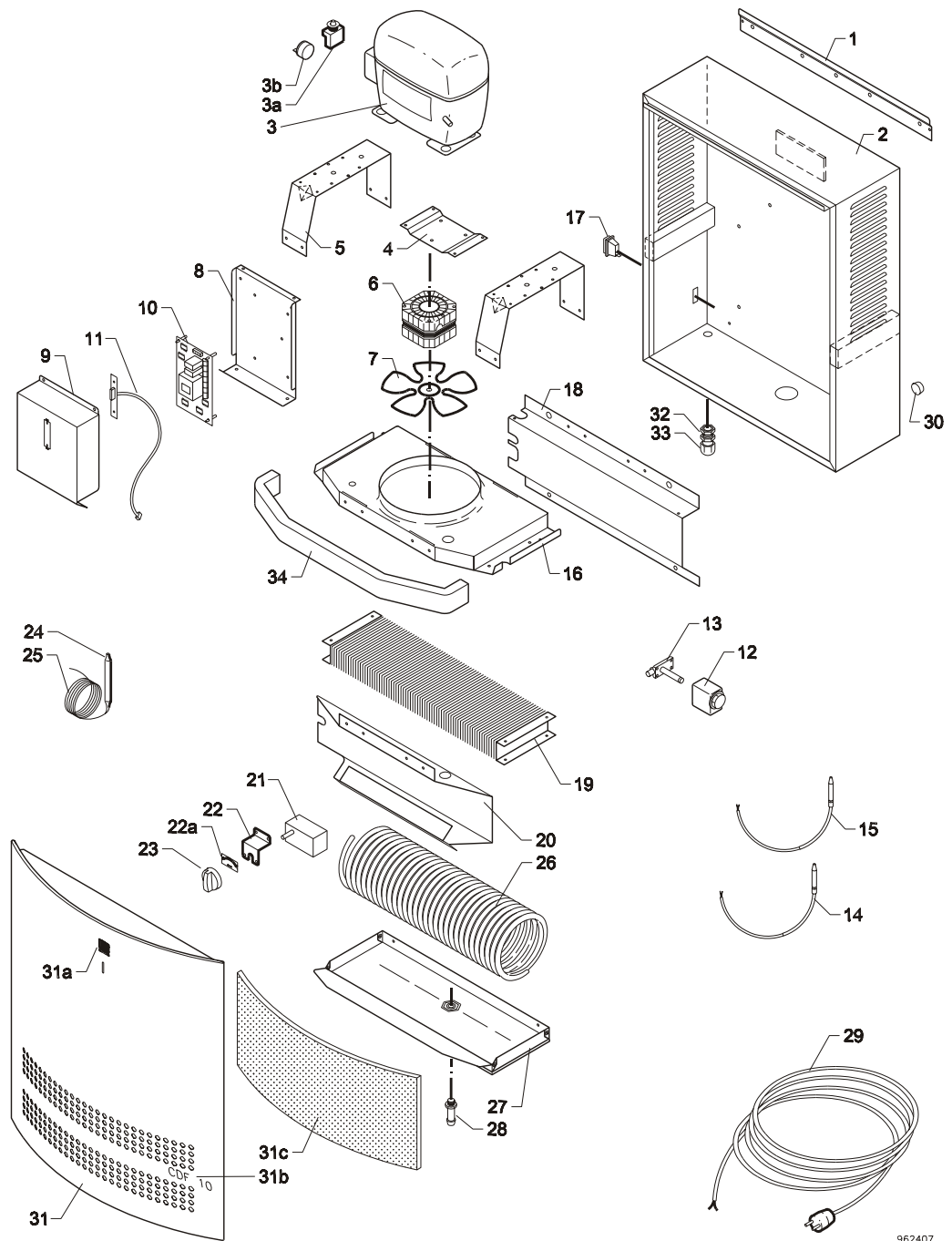
- (DA) Ordforklaring til el-diagram
- (EN) Legend for wiring diagram
- (DE) Legende für Schaltplan
- (FR) Légende du schéma électrique
- (RU) Условные обозначения на диаграмме
- (IT) Legenda per schema elettrico

Pos.	(DA) Beskrivelse	(EN) Designation	(DE) Beschreibung
TS1	Kondensatorføler	Condenser sensor	Kondensatorfühler
TS1	Fordamperføler	Evaporator sensor	Verdampferfühler
M2	Ventilator	Fan	Ventilator
Y1	Magnetventil	Solenoid valve	Magnetventil
M3	Kompressor	Compressor	Kompressor

Pos.	(FR) Désignation	(RU) Обозначение	(IT) Definizione
TS1	Sonde du condenseur	Датчик конденсатора	Sensore del condensatore
TS1	Sonde d'évaporateur	Датчик испарителя	Sensore dell'evaporatore
M2	Ventilateur	Вентилятор	Ventilatore
Y1	Vanne solénoïde	Электромагнитный клапан	Valvola a solenoide
M3	Compresseur	Компрессор	Compressore

# Reservedele/Spare parts/Ersatzteile/Pièces de rechange/Запасные части/Parti di ricambio

**Illustration**  
1 x 230 V/50 Hz



962407

*Fortsættes/continued overleaf/fortsetzt/Suite à la page suivante/Продолжение на след.стр./continua alla pagina seguente*

## Reservedele/Spare parts/Ersatzteile/Pièces de rechange/Запасные части/Parti di ricambio

DA / EN

Pos.	Dantherm Air Handling nr./no.	DA Beskrivelse	EN Designation
1	084767-046	Vægbeslag	Wall suspension bar
2	293647-046	Kabinet kpl	Housing, cpl.
3	601933	Kompressor	Compressor
3a	510051	Startrelæ	Starting relay
3b	510052	Beskyttelse for relæ	Overload protector for relay
4	084766	-	-
5	084753	-	-
6	532480	Ventilatormotor	Fan motor
7	532520	Ventilatorvinge	Fan blade
8	084764	-	-
9	084765	-	-
10	517581	Printkort	Printed circuit board
11	517603	Diodeprint	Diode print
12	605440	Spole for magnetventil	Coil for solenoid valve
13	605470	Magnetventil	Solenoid valve
14	517802	Føler, metalnæse, 1150 mm	Sensor, metal nose, 1150 mm
15	517804	Føler, 1250 mm	Sensor, 1250 mm
16	084750	-	-
17	515081	Vippeafbryder	Toggle switch
18	084751	-	-
19	600990	Kondensatorflade	Condensor
20	084752	-	-
21	516350	Hygrostat	Hygrostat
22	293646	Holder for hygrostat	Retainer for hygrostat
22a	529404	Skala for hygrostat	Scale for hygrostat
23	541774	Drejeknap	Adjusting knob
24	607410	Tørrefilter	Liquid line drier
25	066694	Kapillarrør	Capillary tube
26	198332	Fordamper	Evaporator
27	293645	Drypbakke, kpl.	Condensate tray, complete
28	544150	Afløbsstuds	Drain spigot

Fortsettes/continued overleaf/fortsetzt/Suite à la page suivante/Продолжение на след.стр./  
continua alla pagina seguente

## Reservedele/Spare parts/Ersatzteile/Pièces de rechange/Запасные части/Parti di ricambio

(DA) / (EN)

Pos.	Dantherm Air Handling nr./no.	(DA) Beskrivelse	(EN) Designation
29	524890	Tilslutningskabel	Connection cable
30	540131	Afstandsstykke	Spacing piece
31	293644	Front, kpl	Front panel, complete
31a	528117	Skilt – Dantherm logo	Label – Dantherm logo
31b	528627	Skilt	Label
31c	084771	Filter	Filter
32	527500	Kontramøtrik	Counter nut
33	526900	Kabelforskruning	Screwed cable entry
34	084772	Isolering	Insulation

(DE) / (FR)

Pos.	Dantherm Air Handling Nr./no.	(DE) Beschreibung	(FR) Description
1	084767-046	Wandkonsole	Barre d'ancrage
2	293647-046	Gehäuse, kpl.	Carrosserie cpl.
3	601933	Kompressor	Compresseur
3a	510051	Startrelais	Relais de démarrage
3b	510052	Schutz für Relais	Protection du relais
4	084766	-	-
5	084753	-	-
6	532480	Ventilatormotor	Moteur de ventilateur
7	532520	Ventilatorflügel	Ailette du ventilateur
8	084764	-	-
9	084765	-	-
10	517581	Printplatte	Platine électronique
11	517603	Diodenprint	Platine de diode
12	605440	Spule für Magnetventil	Bobine de la vanne magnétique
13	605470	Magnetventil	Vanne magnétique
14	517802	Fühler, Metallnase, 1150 mm	Sonde, nez métallique, 1150 mm
15	517804	Fühler, 1250 mm	Sonde, 1250 mm
16	084750	-	-

*Fortsættes/continued overleaf/fortsetzt/Suite à la page suivante/Продолжение на след.стр./continua alla pagina seguente*

## Reservedele/Spare parts/Ersatzteile/Pièces de rechange/Запасные части/Parti di ricambio

DE / FR

Pos.	Dantherm Air Handling Nr./no.	DE Beschreibung	FR Description
17	515081	Kippschalter	Interrupteur basculant
18	084751	-	-
19	600990	Kondensator	Condenseur
20	084752	-	-
21	516350	Hygrostat	Hygrostat
22	293646	Halter für Hygrostat	Support de l'hygrostat
22a	529404	Skala für Hygrostat	Cadran de l'hygrostat
23	541774	Drehknopf	Bouton rotatif
24	607410	Trockenfilter	Filtre anti-humidité
25	066694	Kapillarrohr	Tubes capillaires
26	198332	Verdampfer	Evaporateur
27	293645	Kondensatschale, kpl.	Bac à eau, cpl.
28	544150	Ablaufstutzen	Orifice d'écoulement
29	524890	Anschlusskabel	Câble de raccordement
30	540131	Distanzrohr	Pièce d'écartement
31	293644	Deckplatte vorne, kpl.	Tôle frontale, cpl.
31a	528117	Aufkleber – Dantherm Logo	Etiquette – Dantherm logo
31b	528627	Aufkleber	Etiquette
31c	084771	Filter	Filtre
32	527500	Gegenmutter	Contre-écrou
33	526900	Kabelverschraubung	Raccord à vis pour le cable
34	084772	Isolierung	Isolant

RU / IT

Pos.	Dantherm Air Handling Nr./no.	RU Наименование	IT Definizione
1	084767-046	Кронштейн	Staffa di sostegno
2	293647-046	Корпус, в комплекте	Pannello esterno
3	601933	Компрессор	Compressore
3a	510051	Пусковое реле	Relè d'avvio
3b	510052	Защитное устройство от перегрузки реле	Protezione relè
4	084766	-	-

*Fortsættes/continued overleaf/fortsetzt/Suite à la page suivante/Продолжение на след.стр./continua alla pagina seguente*



## Reservedele/Spare parts/Ersatzteile/Pièces de rechange/Запасные части/Parti di ricambio

(RU) / (IT)

Pos.	Dantherm Air Handling Nr./no.	(RU) Наименование	(IT) Definizione
5	084753	-	-
6	532480	Вентиляторный двигатель	Motore del ventilatore
7	532520	Крыльчатка вентилятора	Pala ventilatore
8	084764	-	-
9	084765	-	-
10	517581	Печатная плата	Scheda elettronica
11	517603	Диод на печатной плате	Diodi
12	605440	Катушка электромагнитного клапана	Avvolgim. per valvola solen.
13	605470	Электромагнитный клапан	Valvola solenoide
14	517802	Датчик с металлическим наконечником, 1150 мм	Sonda, punta metall. 1150 mm
15	517804	Датчик, 1250 мм	Sonda, 1250 mm
16	084750	-	-
17	515081	Переключатель	Interruttore
18	084751	-	-
19	600990	Конденсатор	Condensatore
20	084752	-	-
21	516350	Гидростат	Umidostato
22	293646	Держатель гидростата	Supporto per umidostato
22a	529404	Шкала гигростата	Scala graduata umidostato
23	541774	Регулятор	Manopola di regolazione
24	607410	Сепаратор жидкостной фазы	Filtro anti-condensa
25	066694	Капилляр	Tubo capillare
26	198332	Испаритель	Evaporatore
27	293645	Сливной поддон, в комплекте	Vaschetta condensa, compl.
28	544150	Дренажный патрубок	Rubinetto di scarico
29	524890	Шнур электропитания	Cavo di collegamento
30	540131	Заглушка	Distanziali
31	293644	Лицевая панель, в комплекте	Pannello frontale, completo
31a	528117	Этикетка с эмблемой компании Dantherm	Etichetta - Logo Dantherm
31b	528627	Этикетка «CDF 10»	Etichetta

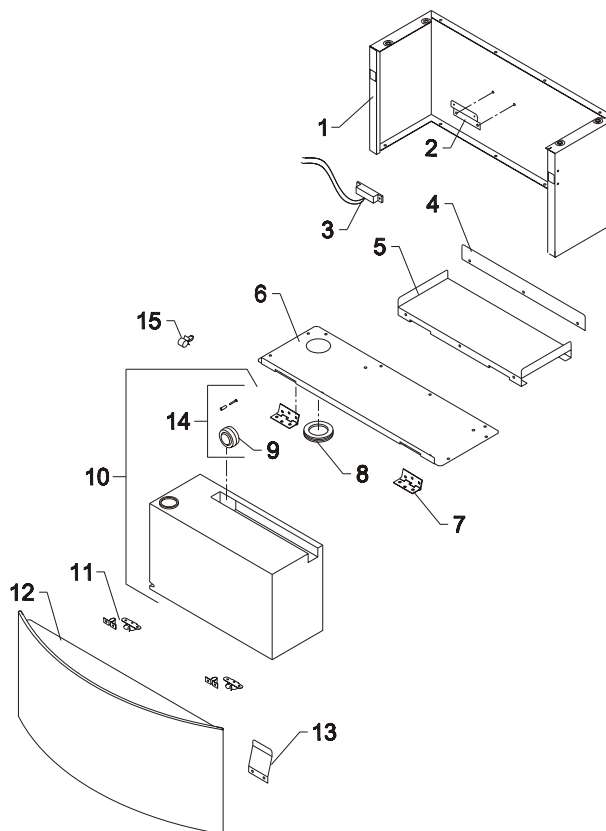
*Fortsættes/continued overleaf/fortsetzt/Suite à la page suivante/Продолжение на след.стр./continua alla pagina seguente*

## Reservedele/Spare parts/Ersatzteile/Pièces de rechange/Запасные части/Parti di ricambio

RU / IT

Pos.	Dantherm Air Handling Nr./no.	RU Наименование	IT Definizione
31c	084771	Фильтр	Filtro
32	527500	Контргайка	Controdado
33	526900	Предохранительная втулка с винтовой резьбой для шнура питания	Passacavo filettato
34	084772	Изоляция	Isolante

Vandbeholder/  
Water tank/  
Wasserbehälter/  
Reservoir d'eau/  
Водосборник для/  
Serbatoio condensata



*Fortsættes/continued overleaf/fortsetzt/Suite à la page suivante/Продолжение на след.стр./  
continua alla pagina seguente*

## Reservedele/Spare parts/Ersatzteile/Pièces de rechange/Запасные части/Parti di ricambio

DA / EN

Pos.	Dantherm Air Handling nr./no.	DA Beskrivelse	EN Designation
1	084775-046	Kabinet sider	Cabinet
2	084793	Beslag for magnetkontakt	Retainer for magnetic switch
3	084797	Magnetkontakt	Magnetic switch
4	084794	Stopskinne for vandbeholder	Stop rail for water container
5	084792	Holder for vandbeholder	Retainer for water container
6	084776-046	Kabinet bund	Cabinet bottom
7	525440	Kanthængsel	Edge hinge
8	524190	Membrantylle	Oil line grommet
9	175537	Svømmer	Float
10	565745	Vandbeholder, lille	Water container, small
11	540652	Snaplås	Snap lock
12	172661	Front vandbeholder (Hvid/sølv – venligst angiv)	Front, water container (White/Silver–please specify)
13	084796	Fjeder for vandbeholder	Spring for water container

DE / FR

Pos.	Dantherm Air Handling Nr./no.	DE Beschreibung	FR Description
1	084775-046	Gehäuseseiten	Côtés de coffret
2	084793	Halter für Magnetschalter	Support commutateur magn.
3	084797	Magnetschalter	Commutateur magnétique
4	084794	Stopschiene für Wasserhehalte	Rail d'arrêt pour réservoir
5	084792	Halter für Wasserbehälter	Support pour réservoir à eau
6	084776-046	Gehäuseboden	Fond de coffret
7	525440	Kantenscharnier	Charnière d'arête
8	524190	Membrantülle	Douille à membrane
9	175537	Schwimmer	Flotteur
10	565745	Wasserbehälter	Réservoir d'eau
11	540652	Schnappverschluss	Serrure à ressort
12	172661	Front, Wasserbehälter (Weiß/Silber)	Face, réservoir à eau (blanc/argent)
13	084796	Feder für Wasserbehälter	Ressort pour réservoir à eau

Fortsettes/continued overleaf/fortsetzt/Suite à la page suivante/Продолжение на след.стр./  
continua alla pagina seguente

Reservedele/Spare parts/Ersatzteile/Pièces de rechange/Запасные части/Parti di ricambio

RU / IT

Pos.	Dantherm Air Handling Nr./no.	RU Наименование	IT Definizione
1	084775-046	Корпус	Armadietto
2	084793	Держатель магнитного переключателя	Supporto interrutt. magnetico
3	084797	Магнитный переключатель	Interruttore magnetico
4	084794	Стопор водяного бачка	Binario d'arresto
5	084792	Фиксатор водяного бачка	Supporto vasch. di raccolta
6	084776-046	Нижняя панель корпуса водосборника	Fondo armadietto
7	525440	Петля	Cerniera di fissaggio
8	524190	Уплотнительное кольцо	Guarnizione circuito olio
9	175537	Поплавковый механизм	Galleggiante
10	565745	Водяной бачок	Vaschetta raccolta acqua
11	540652	Замок-фиксатор	Chiusura a scatto
12	172661	Лицевая панель водосборника	Parte frontale vaschetta raccolta (Bianco/Argento)
13	084796	Пружина водяного бачка	Molla vaschetta di raccolta