

BADU® 90 Eco Motion



Schnell eingebaut und schnell eingestellt.
Hocheffiziente Umwälzpumpe für große Pools.

Einsatzgebiet

Schwimmbadwasser-Umwälzung in Filteranlagen, aufstellbar
jeweils max. 3 m oberhalb oder unterhalb des Wasserniveaus.

Ausführung

Blockpumpe mit integriertem Fasernfänger.
Balg-Gleitringdichtung auf Kunststoff-Laufradnabe montiert.
Motor- bzw. Pumpenwelle kommt mit dem im Kreislauf
befindlichen Wasser nicht in Berührung. Elektrische Trennung.
Fasernfängerinhalt ca. 6 l
Saugsiebmaschenweite ca. 3,0 x 2,8 mm

Werkstoffe

Pumpengehäuse PP GF 30
Zwischengehäuse PP GF 30
Dichtungsgehäuse PP TV 40
Leitschaufeleinsatz PP GF 30
Laufrad PPE GF 30
Saugsieb PP
Deckel PC, transparent/PA 66 GF 30
Klebmunne ABS
Gleitringdichtung Kohle/Keramik/NBR
Schrauben Edelstahl



< Motordisplay mit intuitiver Steuerung

< Lieferung mit Öffnungshilfe



QR-Code scannen:
BADU 90 Eco Motion
Produktvideo ...



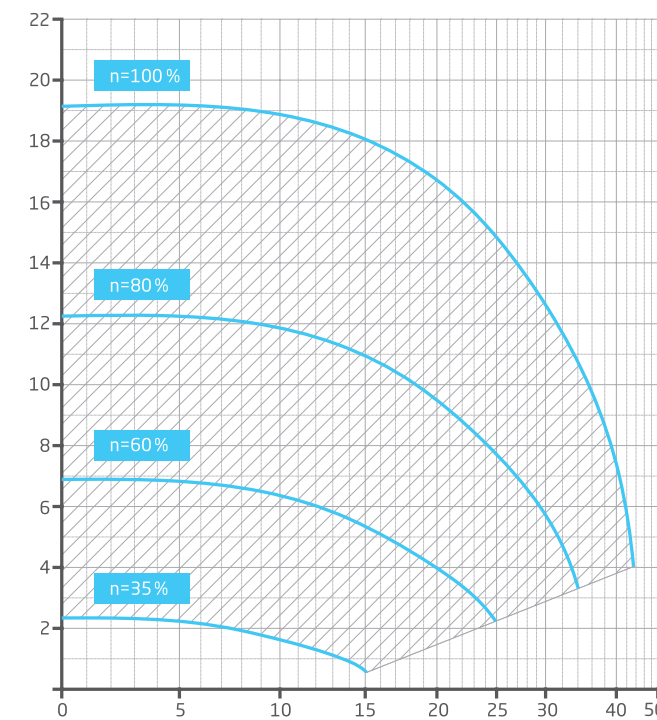
Technische Daten bei 50/60 Hz		BADU 90 Eco Motion	
Saug Sa/Druck Da d ⁴⁾		90/90	
Empf. Saug-/Druckleitung, PVC-Rohr, d ⁴⁾		90/90	
Leistungsaufnahme P ₁ /-abgabe P ₂ ¹⁾ (kW)	1~ 230 V	0,25-2,50/0,20-2,20	
Nennstrom (A)	1~ 230 V	1,80-16,00	

Detaillierte Infos zur Schutzart des Motors siehe Seite 157.

Artikel-Nr.	Typ	Spannung	Leistungsabgabe P ₂	UVP netto	UVP brutto ⁷⁾
219.0401.138	BADU 90 Eco Motion	1~ 230 V	2,20 kW	1.444,54 €	1.719,- €

Öffnungshilfe im Lieferumfang enthalten.

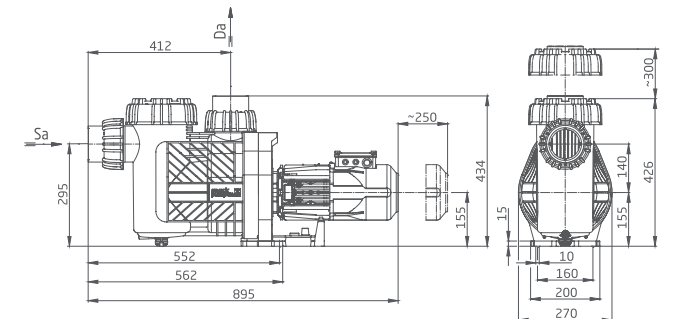
Leistung



^ Gesamtförderhöhe H (m) / Förderstrom Q (m³/h) >

Maße

Ausführliche Maße auf Anfrage oder unter badu.de



BADU® 90 Eco Motion



Easy installation and easy setup.
Highly efficient circulation pump for large pools.

Field of application

Swimming pool water circulation through a filter system.
The pump can be installed max. 3 m above or below water level.

Design

Monoblock-type pump with integrated strainer tank.
The bellow-type mechanical seal is mounted on a plastic shaft protector sleeve. Motor/pump shaft has no contact with the pool water providing complete electrical separation.
Strainer tank capacity approx. 6 l
Strainer basket mesh size approx. 3.0 x 2.8 mm

Materials used

Pump casing PP GF 30
Intermediate housing PP GF 30
Gland housing PP TV 40
Diffuser PP GF 30
Impeller PPE GF 30
Strainer basket PP
Lid PC, transparent/PA 66 GF 30
Glue socket ABS
Mechanical seal carbon/ceramic/NBR
Screws stainless steel



< Motor display with intuitive control

< Opening device included in delivery



Scan the QR code for the BADU 90 Eco Motion product video ...



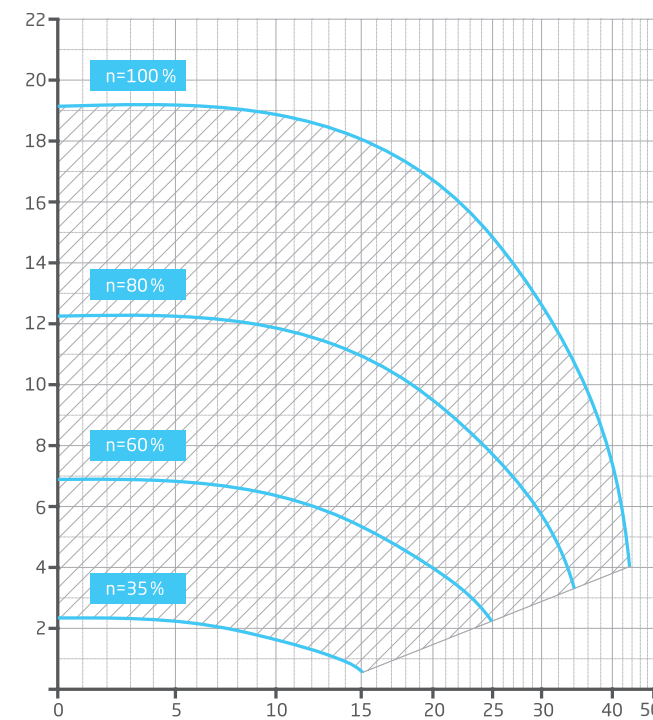
Technical data at 50/60 Hz	BADU 90 Eco Motion	
Inlet Sa/outlet connection Da d ⁴⁾	90/90	
Rec. inlet/outlet pipe, PVC pipe, d ⁴⁾	90/90	
Power input P ₁ /output P ₂ ¹⁾ (kW)	1~ 230 V	0.25-2.50/0.20-2.20
Rated current (A)	1~ 230 V	1.80-16.00

For more detailed information regarding the motor protection please see page 151.

Article no	Description	Voltage	Power output P ₂	Net RRP	Gross RRP ⁷⁾
219.0401.138	BADU 90 Eco Motion	1~ 230 V	2.20 kW	1,444.54 €	1,719.00 €

Opening device included in delivery.

Performance



Total dynamic head H (m) / Flow rate Q (m³/h) >

Dimensions

Detailed dimensions available on request or at badu.de

