



**Selbstansaugende
Umwälzpumpe**



BADU® 90/40 Eco MV-E

Self-priming circulation pump



**)

Variable Geschwindigkeit für optimale Effizienz
Efficient variable speed circulation pump

Variable Geschwindigkeit für optimale Effizienz in allen Bereichen

In der selbstansaugenden BADU®90/40 Eco MV-E vereinen sich das bewährte Kunststoffpumpen-Gehäuse der BADU®90/40, ein hocheffizienter Permanentmagnetmotor der Wirkungsgradklasse IE3 und eine innovative Motorsteuerung. Die energiesparende Umwälzpumpe für große private und kleinere öffentliche Pools und Spas setzt so neue Standards für die Zukunft.

Die intuitiv zu bedienende Benutzeroberfläche verfügt über eine LCD-Anzeige. Zur Leistungsanpassung an die verschiedenen Betriebszustände kann hier die Motordrehzahl zwischen 1035 min^{-1} und 3425 min^{-1} schrittweise abgestimmt werden. Die individuell definierbaren Leistungsbereiche werden über eine Zeitablaufprogrammierung automatisch angesteuert. Die Motorsteuerung stellt sicher, dass die BADU®90/40 Eco MV-E im Tagesbetrieb, in der Nachtabenkung, aber auch beim Betrieb von Attraktionen wie einer Schwalldusche, immer mit größtmöglicher Wirtschaftlichkeit arbeitet – minimaler Verbrauch = maximale Einsparung!

Die Pumpe kann über eine Standardschnittstelle RS 485/modbus oder mit einem Zusatzmodul über die vier Digitaleingänge gesteuert werden.

Der Pumpenmotor kann mit geringstem Aufwand elektrisch angeschlossen werden und ist bei Wartungsarbeiten auch leicht vom Gehäuse der Pumpe zu trennen. Das hochwertige Kunststoffgehäuse ist korrosionsfrei, zu 100 % recycelbar und in öffentlichen Schwimmbädern uneingeschränkt einsetzbar. Die BADU®90/40 Eco MV-E kann Poolwasser bis zu einer Salzkonzentration von 0,5 % (entspricht 5 g/l) fördern.

Die Abnahme der Pumpe mit GS-Zeichen sowie eine 100%-Prüfung in der Fertigung von Speck Pumpen sichern die Zuverlässigkeit und Langlebigkeit des Produktes!

**) GS-Zeichen beantragt.

BADU®90

Efficient variable speed circulation pump

The self-priming BADU®90/40 Eco MV-E combines our quality proven plastic pump housing of the BADU®90/40 with a highly efficient class IE3 permanent magnet motor and innovative motor control. As a result, this energy-saving pump, designed for larger private or smaller public pools and spas, sets new standards in the swimming pool pump sector.

The intuitive user interface includes an LCD display. The motor speed can be adjusted between 1.035 min^{-1} and 3.425 min^{-1} and modified in steps. Individually defined performance zones can be automatically controlled via timer programming. The motor management system ensures that the BADU®90/40 Eco MV-E always functions at its most efficient, whether in daytime operation, nighttime mode or when powering attractions such as a splash shower. Minimum energy consumption = maximum savings!

The pump can be controlled via a standard RS485/modbus or over the 4 digital ports via an additional module.

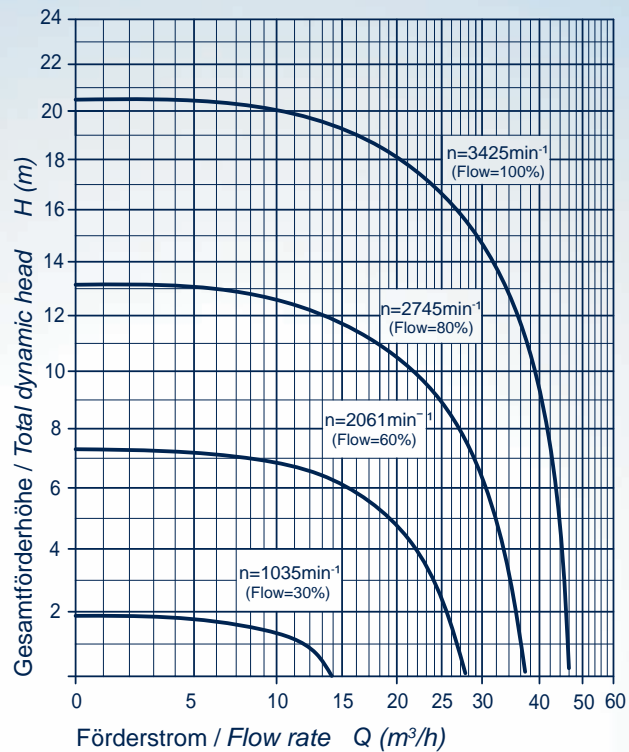
The design allows for effortless electrical connection and disconnection during maintenance work. The high-quality plastic housing is corrosion-free, 100% recyclable and can be used in public swimming pools without any restrictions. The BADU®90/40 Eco MV-E also supports swimming pool water with a salt concentration of up to 0.5% (equivalent to 5 g/l).

The award of the GS approval, together with Speck Pumpen's 100% product testing during manufacture ensure both long-life and excellent reliability.

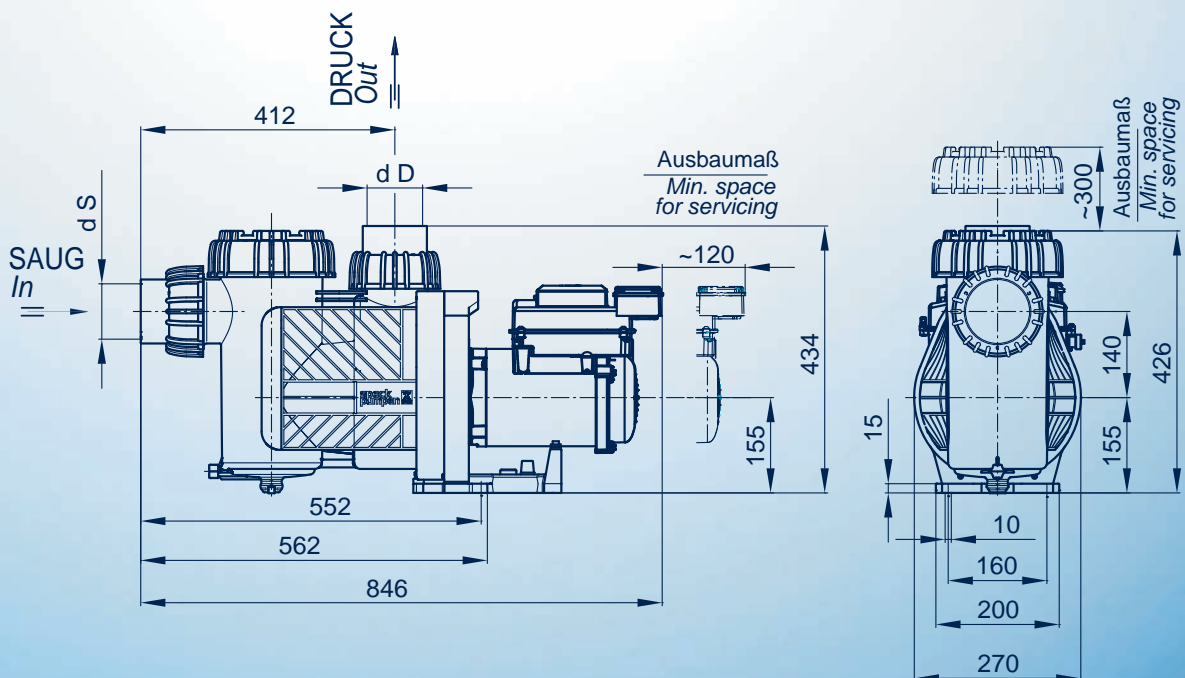
**) GS approval pending.

D/40 Eco MV-E

Kennlinien / Characteristics



Maßzeichnung / Dimensioned drawing





Saug / Druck, (mm) Inlet / outlet connection, (mm)		90/90
Empf. Saug- / Druckleitung, PVC-Rohr, d Rec. inlet / outlet pipe, PVC pipe, d		90/90
Leistungsaufnahme P ₁ (kW) (min./max.) Power input P ₁ (kW) (min./max.)	1~ 230 V	0,11/2,50
Leistungsabgabe P ₂ (kW) (min./max.) ¹⁾ Power output P ₂ (kW) (min./max.) ¹⁾	1~ 230 V	0,09/2,20
Nennstrom (A) (min./max.) Rated current (A) (min./max.)	1~ 230 V	0,6/12,0
Gewicht (kg) Weight (kg)	1~	36,0

Schutzart Type of motor enclosure	IP 44	Drehzahl (min ⁻¹) (min./max.) ca. Motor speed approx. (min./max.) (rpm)	1035/3425
Wärmeklasse Class of insulation	B	Dauerschalldruckpegel dB (A) ²⁾ Continuous sound intensity level dB (A) ²⁾	44,0-69,7
Wassertemperatur (°C) max. Max. water temperature (°C)	40 (60) ³⁾	Gehäuseinnendruck (bar) max. Max. casing pressure (bar)	2,5

1) Für Normspannung nach DIN IEC 60038 und DIN EN 60034 (Eurospannung). Geeignet für Dauerbetrieb bei 1~ 220 - 240 V. Toleranzen ± 5%. GS geprüfte Pumpen nach EN 60335-1.

2) Gemessen mit Schallpegelmessgerät nach DIN 45635.

3) Erläuterung Wassertemperatur 40 °C (60 °C): 40 °C: gilt für maximale Wassertemperatur im Sinne des GS-Zeichens. (60 °C): Pumpe ist jedoch ohne Weiteres für eine max. Wassertemperatur von 60 °C einsetzbar/ausgelegt.

1) For standard voltage in accordance with DIN IEC 60038 and DIN EN 60034 (Euro-voltage). Suitable for continuous operation at 1~ 220 - 240 V. Tolerances ± 5%. GS-approved pumps according to EN 60335-1.

2) Measured with a phonometer in accordance with DIN 45635.

3) Clarification of the max. water temperature 40 °C and (60 °C): 40 °C is the max. water temperature allowed according to the GS-approval. (60 °C) the pump is designed to withstand a max. water temperature of 60 °C.

speck
pumpen

VERKAUFSGESELLSCHAFT GmbH
 Postfach 10 • 91231 Neunkirchen a. Sand
 Tel. +49 9123 949-0 • Fax +49 9123 949-260
 Hausadresse
 Hauptstraße 1-3 • 91233 Neunkirchen a. Sand
 www.speck-pumps.com • info@speck-pumps.com

Niederlassungen und Vertretungen in Deutschland / Branches and Representations in Germany

15366 HOPPEGARTEN b. Berlin
 Rolf Sussejew
 Handelsvertretung
 Hoppegartener Straße 70 C
 Tel. 03342-422535
 Fax 03342-422536
 info@paf-s.de

22342 HAMBURG
 E. C. v. Karstedt, Ing. Büro
 Postfach 67 02 10
 Tel. 040-6448066
 Fax 040-6440637
 Hausadresse
 Farmsener Landstraße 4
 22359 Hamburg
 www.speck-pumpen-hamburg.de
 pumpen@ecvkarstedt.de

40221 DÜSSELDORF
 Klaus Schober
 Vertretung und Werkslager
 Volmerswerther Straße 86
 Tel. 0211-30200760
 Fax 0211-30200769
 www.speck-schober.de
 info@speck-schober.de

63110 RODGAU-JÜGESHEIM
 Philipp-Reis-Straße 5
 Tel. 06106-28578-0
 Fax 06106-28578-29
 rodgau@speck-pumps.com

70829 GERLINGEN
 Postfach 10 04 26
 Tel. 07156-43618-0
 Fax 07156-43618-18
 Hausadresse
 Ringstraße 134
 70839 Gerlingen
 gerlingen@speck-pumps.com

81737 MÜNCHEN
 Scherbaumstraße 31
 Tel. 089-6701008
 Fax 089-6706071
 muenchen@speck-pumps.com

Niederlassung für Nord-/Ostbayern/
 Sachsen/Thüringen/Sachsen-Anhalt/
 Süd-Brandenburg
91233 NEUNKIRCHEN AM SAND
 Tel. 09123-949235
 Fax 09123-949245
 Hausadresse
 Hauptstraße 1-3
 91233 Neunkirchen am Sand
 neunkirchen@speck-pumps.com

Zweigbüro Sachsen/Thüringen/
 Sachsen-Anhalt/Süd-Brandenburg
08451 CRIMMITSCHAU
 Westbergstraße 12
 Tel. 03762-705301
 Fax 03762-705302
 crimmi@speck-pumps.com