

Sicherheitsabdeckung für den Winter Modell WALU SAND OPAK

Entspricht den Auflagen der frz. Norm NF P 90-308

TECHNISCHE ANLEITUNGEN

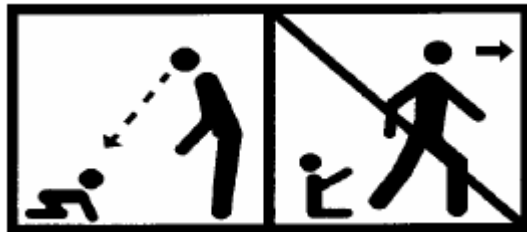
☞ **DIESE ANLEITUNG IST AUFMERKSAM ZU LESEN UND FÜR SPÄTERE EINSICHT AUFZUBEWAHREN**

Installations-, Gebrauchs-, Pflege-, Wartungs- und Garantie-Anleitung.

Warnhinweis:

Das Schwimmbad kann eine schwere Gefahr für Ihre Kinder darstellen. Schnell kann es zu Ertrinken kommen. Kinder in der Nähe eines Schwimmbeckens erfordern Ihre volle Aufmerksamkeit und aktive Überwachung, auch wenn sie schwimmen können.

Die körperliche Anwesenheit eines verantwortlichen Erwachsenen ist daher unerlässlich, sobald das Schwimmbecken aufgedeckt ist.



Notrufnummern gut einprägen und in der Nähe des Schwimmbeckens aushängen:

• **Notrufnummer : 112**

☞ Sicherheitsratschläge:

- Die Sicherheit ist nur bei geschlossener, verriegelter und nach unseren Anweisungen korrekt installierter Schwimmbadabdeckung gewährleistet.
- Die Abdeckung ist bei momentanem Verlassen des Hauses systematisch zu installieren.
- Bei Montage und Demontage der Abdeckung ist das Becken stets im Auge zu halten.
- Die Abdeckung ist kein Ersatz für vernünftiges und verantwortungsbewusstes Verhalten der anwesenden Personen. Sie soll nicht als Ersatz für die Wachsamkeit der Eltern / verantwortlichen Erwachsenen dienen. Diese ist ein maßgebender Faktor zum Schutz kleiner Kinder.
- Montage und Demontage der Abdeckung sind nach Sichtprüfung des Beckens durch zwei verantwortliche Erwachsene vorzunehmen, wobei sich weder ein Schwimmer noch ein Fremdkörper vor oder während des Vorgangs im Becken befinden darf.
- Diese Abdeckung ist keinesfalls als begehbare Fläche zu betrachten; daher ist absichtliches Betreten, Überqueren oder Bespringen der Sicherheitsabdeckung unbedingt zu vermeiden!
- Erlernen Sie lebensrettende Erste-Hilfe-Maßnahmen

I) Liste der Bestandteile Ihrer Schwimmbadabdeckung WALU SAND OPAK:

1. Eine gefaltete Schwimmbadabdeckung
2. Eine Tasche mit den Befestigungselementen der Schwimmbadabdeckung: Cabiclic-Spannbänder mit doppelter Befestigung, P-Stifte aus rostfreiem Edelstahl oder Edelstahlstifte mit Hülse
3. Die vorliegende Anleitung

II) Zur Installation wird benötigt:

Werkzeug

1. 1 Schlagbohrmaschine (obligatorisch als Akkugerät)
2. 1 Steinbohrer, Ø 6 mm, für die P-Edelstahlstifte oder Ø 10 mm für Edelstahlstifte mit Alu-Hülse
3. 1 Hammer
4. 1 Zollstock

Zur Montage erforderliche Anzahl Personen: 2

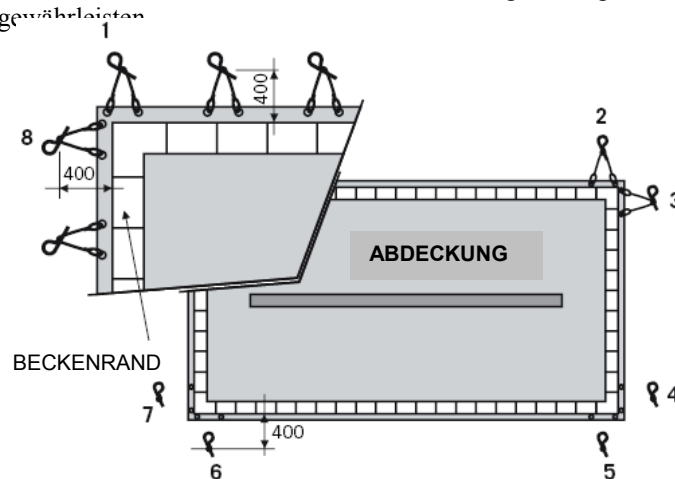
III) Installation :

- Abdeckung an einer Breitseite des Beckens positionieren.
- Abdeckung ausbreiten und mittig auf das Becken ausrichten, wobei rund um das Becken auf einheitliche Überlappung zu achten ist. Abdeckung an allen 4 Ecken beschweren, um sie in dieser Position zu sichern.
- Die Befestigung der Schwimmbadabdeckung beginnt in den 4 Ecken.
- Mit Hilfe eines für Ihre Edelstahlstifte geeigneten Bohrers in 40 cm Abstand vom Rand der Schwimmbadabdeckung 80 mm tiefe Löcher bohren.
- Mittels Richtschnur einen Strich in 40 cm Abstand vom Rand der Schwimmbadabdeckung rund um das Becken anzeichnen.
- Entlang dieses Strichs, Befestigungslöcher für die Edelstahlstifte genau gegenüber der Doppelösen einmessen und bohren.
- Cabolic-Spannbänder mit doppelter Befestigung durch die Ösen führen; flachen Kunststoffabschnitt an der Unterseite positionieren.
- Sicherstellen, dass die Abdeckung einwandfrei gespannt ist.
- Wichtig: Der Bohrabstand ist obligatorisch einzuhalten, um die richtige Spannung für die Abdeckung herzustellen.

Hinweis:

Bei P-Edelstahlstiften ist es wichtig, die Bohrungen in den Bodenplatten leicht schräg nach außen gerichtet zu bohren. Bei Edelstahlstiften mit Hülse, die ein geringes Spiel aufgrund der Bohrung aufweisen, ist die Hülse mittels Hammer leicht oval zu schlagen.

Sämtliche Stifte sind an einem hinreichend stabilen Plattenboden zu befestigen, beispielsweise an einer Betonplatte, um ihre Sicherheitsfunktion zu gewährleisten.



IV) Montage der Abdeckung:

• Montage:

Abdeckung mit Hilfe von Edelstahlstiften und Cabolic-Spannbänder mit doppelter Befestigung befestigen; hierbei an einer Breitseite beginnen, dann die Längsseiten spannen, wobei auf einwandfreien Spannungsausgleich zu achten ist. Anschließend die zweite Breitseite befestigen. Sicherstellen, dass die Abdeckung einwandfrei mittig am Pool ausgerichtet ist. Bei einer Treppe ist ebenso zu verfahren.

• Demontage:

Cabolic-Spannbänder mit doppelter Befestigung von den Edelstahlstiften abhängen und anschließend von der Abdeckung demontieren. Abdeckung mit einem Reiniger für PVC-Folie reinigen, trocknen lassen, falten und an einem trockenen und möglichst lichtgeschützten Ort lagern.

WICHTIG: Bei Montage und Demontage der Abdeckung ist das Becken stets im Auge zu halten. Montage und Demontage der Abdeckung sind nach Sichtprüfung des Beckens durch zwei verantwortliche Erwachsene vorzunehmen, wobei sich weder ein Schwimmer noch ein Fremdkörper vor oder während des Vorgangs im Becken befinden darf.

V) Pflegeanleitung:

Die Abdeckung ist mindestens einmal jährlich (vorzugsweise nach der Überwinterung, bei Demontage der Abdeckung und Inbetriebnahme des Pools) mit Hilfe eines spezifischen PVC-Folienreinigers zu reinigen. Die laufende Reinigung erfolgt einfach durch Abspritzen mit dem Gartenschlauch. Ätzende, schaumbildende und lösemittelhaltige Produkte sowie scheuernde Schwämme sind auf jeden Fall zu vermeiden.

VI) Wartungsanleitung:

Die gesamte Abdeckung nebst Befestigungselementen ist mindestens alle 3 Monate zu inspizieren. Eine zusätzliche Überprüfung ist geboten, wenn die Abdeckung zu Sicherheitszwecken dient, oder nach extremen Witterungseinflüssen (starker Wind, Sturm, starke Schneefälle usw.). Im Rahmen dieser Überprüfungen sind beschädigte Bestandteile oder solche mit Verschleißerscheinungen unverzüglich auszutauschen. Im Zweifelsfalle wenden Sie sich an Ihren Pool-Installateur.

Es sind ausschließlich original **WALTER**-Ersatzteile zu verwenden, damit die Vorgaben des Abdeckungs-Lastenhefts eingehalten werden und die Garantiebedingungen sowie die Übereinstimmung mit der Norm gewährleistet sind. Sollte sich ein Defekt herausstellen, der den Verschluss und die Absicherung des Beckens verhindert, sind alle gebotenen Vorkehrungen zu treffen, um Kleinkindern den Zugang zum Becken bis zur Reparatur der Abdeckung zu verwehren. Der Kundendienst wird in erster Linie durch Ihre Vertriebsfirma wahrgenommen.

VII) Besondere Spezifikationen in der Überwinterungsphase:

WALU SAND OPAK wird Ihnen bei der Überwinterung hervorragende Dienste leisten, vorausgesetzt, die wenigen nachstehenden Regeln werden eingehalten:

Der Wasserspiegel im Pool hat stets die gewöhnliche Nutzungshöhe zu betragen (2/3 Oberflächensaugerplatte). Einbauteile und Rohrleitungen dürfen nicht einfrieren. Dafür sind Gizzmos und geeignete Stopfen sowie eine Leine mit Eisdruckpolstern an einer Breitseite des Pools zu verwenden. Lassen Sie sich von Ihrem Pool-Installateur beraten.

Um Wasseransammlungen zu vermeiden, ist das Regenablaufnetz zu entfernen und zu reinigen.

Ab 10 cm Schneefall ist der Schnee auf der Abdeckung zu räumen.

VIII) GEWÄHRLEISTUNG:

Garantiebedingungen:

- Auf die Winterabdeckung **WALU SAND OPAK** leisten wir 3 Jahre Garantie bei normaler Nutzung auf folgende Bestandteile: PVC-Folie, Ösen, Cabolic-Spannbänder mit doppelter Befestigung und Edelstahlstifte.

Garantiausschluss gilt für folgende Schäden:

- unsachgemäße Montage, Missachtung der Installationsanleitung und hierdurch verursachte Beschädigungen,
- Bedienfehler oder anormale Nutzung sowie hierdurch verursachte Beschädigungen,
- normaler Verschleiß der Abdeckungs-Bestandteile,
- Verschleiß der PVC-Folie durch Reibung an rauem, scheuerndem oder gewölbtem Schwimmbeckenrand,
- Reinigung mit anderem als dem empfohlenen Reinigungsprodukt (siehe Pflegeanleitung),
- transportbedingte Beschädigungen,
- Absinken des Wasserspiegels,
- starker, sehr starker Wind oder Sturm,
- Schneelast (über 10 cm).

Die Schwimmbadabdeckung der Linie **WALU SAND OPAK** ist eine Maßanfertigung. Irrtümer in den vom Kunden übermittelten Abmessungen oder Farben sind nicht durch uns zu vertreten.

Die Schwimmbadabdeckungen der Linie **WALU SAND OPAK** sind nach Maßgabe der "Installationsanleitung" zu installieren und zu verwenden.

Reklamationen sind per Einschreiben mit Rückschein geltend zu machen. Die strittigen Ausrüstungen sind unseren Sachverständigen bzw. denjenigen unserer Versicherer zur Begutachtung bereit zu halten.

Der Kundendienst wird in erster Linie durch die Vertriebsfirma wahrgenommen.

Die Gewährleistung beinhaltet lediglich den Austausch von anerkanntermaßen defekten Teilen oder Baugruppen, unter Ausschluss jeglicher Haftung sowie ausschließlich etwaiger Entschädigungen oder Transportkosten aller Art.

Eine Veränderung der Abdeckung oder der Einsatz von Ersatzteilen, die nicht von **WALTER** stammen, wird die Garantie und die Übereinstimmung der Abdeckung mit den Vorgaben der Norm hinfällig.

Die Gewährleistung gilt nur für Installationen nach den Regeln der Kunst, unter Wahrung der gültigen Normen und nach Maßgabe unserer technischen Anleitungen.

**LOSBERGER FRANCE SAS
WALTER PISCINE
Z.I. BP 58
67170 BRUMATH
FRANKREICH**

