

# Saunaofen Bi-O Filius

## empfohlen für die Familiensauna

## Wandofen mit Verdampfer

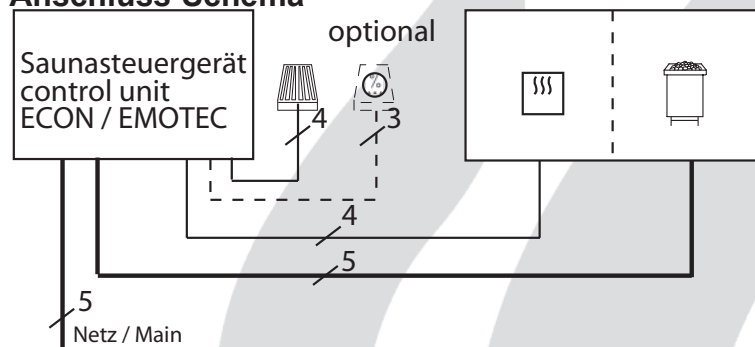
Außenmantel: Anthrazit mit Perleffekt  
 Innenmantel: Edelstahl blank-polier  
 Füllmenge des Verdampfers: ca. 2 l  
 Steinfüllung: 8 kg inkl.

Edelstahl Kräuterschale zur Aufnahme von Kräutern, ätherischen Ölen und Essenzen.  
 Integrierter Trockenschutz mit akustischer Wassermangelmeldung.

Abmaße in mm Höhe: 750 bei 180 mm Bodenabstand  
 Breite: 470  
 Tiefe: 240

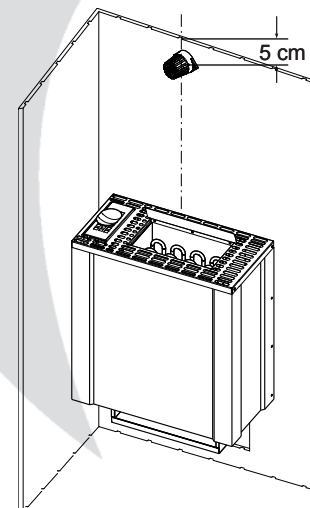


### Anschluss-Schema

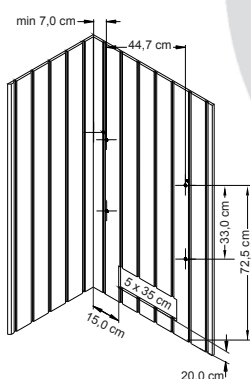


**CE IP x4**  
 MADE IN GERMANY

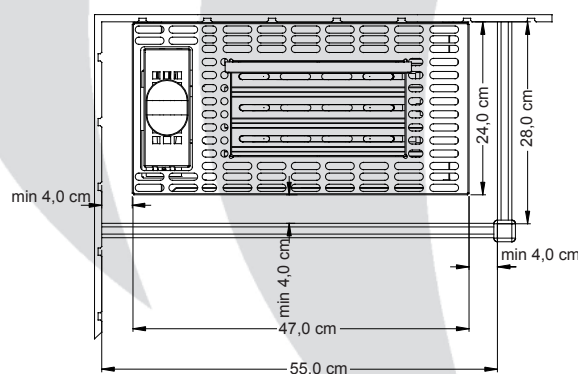
### Fühlermontage



### Montagem Maße



### Mindestabstände



Leistung nach DIN	Verdampferleistung	elektr. Anschluss	Absicherung in A	für Kabinenvolumen	Mindestmaß der Be- und Entlüftung	Verbindung Netz - Steuergerät	Verbindung Steuergerät - Ofen	Leistungsschaltgerät erforderlich	zu verwenden mit den Steuergeräten
4,5 kW	1,0 kW	3N AC 50 Hz 400 V	3 x 16	4 - 6 m <sup>3</sup>	35 x 5 cm	5 x 2,5 <sup>2</sup>	1St. 5 x 1,5 <sup>2</sup> 1St. 4 x 1,5 <sup>2</sup>	nein	ECON H1 ECON H2 EMOTEC HCS9003 EMOTEC HCS9003 DB/DL/DF EmoTouch II PB/AF/GF
6,0 kW	6 - 8 m <sup>3</sup>								
7,5 kW	1,5 kW			7 - 10 m <sup>3</sup>					

Alle Angaben zu Leitungsquerschnitten sind Mindestquerschnitte in mm<sup>2</sup> Kupferleitung.