



**Installations- och bruksanvisning..... Svenska sid 2.**

Inkoppling skall utföras av behörig el-installatör. SPARA ANVISNINGEN! Efter installation överlämnas denna till bastuns ägare eller till den ansvarige för bastun.

**Installation and operating instructions..... English page 6.**

Wiring work should be carried out by a qualified electrician. SAVE THESE INSTRUCTIONS! After installation, they should be given to the owner or operator of the sauna.

**Installations- und Gebrauchsanleitung..... Deutsch Seite 10.**

Der Anschluß ist von einem Elektriker auszuführen. ANLEITUNG AUFBEWAHREN und nach erfolgter Installation dem Besitzer der Sauna oder der dafür zuständigen Person auszuhändigen.

**Notice de montage et d'utilisation..... Français page 14.**

Le raccordement devra être effectué par un professionnel agréé. CONSERVER CES INSTRUCTIONS et les remettre, après installation de l'équipement, au propriétaire du sauna ou à la personne qui en est responsable.

**Installasjons- og bruksanvisning..... Norsk side 18.**

Elektrisk tilkobling skal utføres av autorisert installatør. TA VARE PÅ BRUKSANVISNINGEN, etter installasjonen skal denne overleveres til badstuens eier eller til den som er ansvarlig for badstuen.

**Monterings- og brugsanvisning..... Dansk side 22.**

Installation skal foretages af autorisert el-installatør. GEM BRUKSANVISNINGEN; efter installation afleveres den til saunaens ejer eller til den ansvarlige for saunaen.

**Asennus- ja käyttöohjeet..... Suomi sivu 26.**

Liitännän sähköverkkoon saa tehdä vain pätevä sähköasentaja. SÄÄSTÄ OHJEET! Ne tulee antaa asennuksen jälkeen saunan omistajalle tai sen käytöstä vastaavalle.

**Montage- en gebruiksaanwijzing..... Nederlands blz. 30.**

Laat alle aansluitingen steeds door een erkend installateur uitvoeren. BEWAAR DEZE GEBRUIKS-AANWIJZING en geef ze na insinstallatie aan de eigenaar van de sauna of aan de verantwoordelijke.

**Modo de instalación y de empleo..... Español p. 34.**

Las conexiones han de ser realizados por electricista competente. CONSERVE LAS INSTRUCCIONES, después de la instalación se entregan estas instrucciones al propietario o al responsable de la sauna.

**Istruzioni per l'uso e la manutenzione..... Italiano pag. 38.**

L'allacciamento deve essere fatto da un elettricista autorizzato. CONSERVARE IL LIBRETTO DELLE ISTRUZIONE, dopo l'installazione si devono consegnare le presenti istruzioni al proprietario della sauna o al responsabile della stessa.

**Instruções de instalação e de utilização..... Português página 42.**

As ligações eléctricas devem ser efectuadas por um electricista qualificado. GUARDE ESTAS INSTRUÇÕES! Após a instalação, devem ser entregues ao proprietário ou à pessoa encarregada da sauna.

**Instrukcja instalacji i użytkowania..... Jęz. polski str. 46.**

Podłączenie urządzenia do sieci elektrycznej musi być dokonane przez wykwalifikowanego elektryka. NALEŻY ZACHOWAĆ INSTRUKCJĘ! Po zainstalowaniu urządzenia instrukcję prosimy przekazać użytkownikowi.

**Инструкция по установке и эксплуатации..... русский язык стр. 50.**

Установка сауны должна производиться обученным электриком. Сохраните настоящую инструкцию и передайте ее после установки владельцу сауны или ответственному лицу.

## VARNING!

- Kontrollera före varje bastubad att inga olämpliga föremål finns i basturummet eller på bastuaggregatet.
- Övertäckning av bastuaggregat medför brandfara.
- Beröring av aggregatets ovandel ger brännskador.
- Felaktig ventilation eller felaktig placering av aggregat kan under vissa betingelser medföra torrdestillation med risk för brand.
- Bastuns golvmaterial skall vara av halkfritt material.
- Spola aldrig med slang inne i bastun.
- Det skall alltid vara minst 50 mm isolering direkt bakom träpanelen inne i bastun (inget annat material som t ex spånplatta, gips etc. får förekomma).
- Bastudörren skall, med ett lätt tryck, kunna öppnas utåt.
- Basturummet skall endast användas för bastubad.
- Det är ej tillåtet att montera mer än ett bastuaggregat i samma basturum, såvida ej särskilda anvisningar för dubbelmontage efterföljs.
- Dofteffensenser etc kan innebära risk för antändning om de hålls utspädda på stenmagasinet.
- Lämna aldrig små barn ensamma i bastun.
- Bastubad kan vara påfrestande för personer med svag hälsa. Rådgör med läkare.
- Denna anvisning skall sparas.

## INSTALLATION

### Bild 1.

Bastuaggregat Tylö MPE med separat manöverpanel, (montering se bild 1a-1f, 7a-7c).

### Bild 2.

Bastuaggregat Tylö Sport med inbyggd manöverpanel.

### Bild 3.

Bastuaggregat Tylö SK, SE, SD och SDK med separat manöverpanel TS eller CC (typ SE endast med CC panel).

### Montering av bastuaggregat.

Aggregatet placeras på samma vägg som dörren, bild 13 - kan i undantagsfall placeras på sidoväggen, men då mycket nära dörrväggen. Höjd 270 mm från golvet och minimi-avstånd till sidovägg enligt tabell. Tips! Stenkartongen kan användas som underlag vid montering av aggregaten. Kartongen ställd på högkant, är 270 mm.

Tylö bastuaggregat ansluts med vanlig standardledning (Fk eller EKK), godkänd för fast installation. Kabel (EKK) eller elrör läggs på utsidan av värmeisoleringen, se bild 9, 10 och 11. Eventuell enkelledare (Fk) skyddas i elrör (VP) fram till aggregatet eller av invändigt isolerad böjlig metallslang.

Sedan bastuaggregatet monterats, fixeras det med låsskruv (I, bild 9, 10 och 11) som förhindrar att aggregatet kan lyftas av från väggen.

### Bild 4 - säkerhetsavstånd.

**A** = normalmontage. **B** = nischmontage. Minsta avstånd till sidovägg (X, Y) se tabell. Vid montage av bastuaggregat typ SK, SE, SD, MPE och SDK i nisch, skall sensorn (C) placeras 250 mm från bakre vägg och 1500 mm från golv.

### Bild 5 - säkerhetsavstånd.

Minsta avstånd till inredning framför bastuaggregat.

### Bild 6- Bastu

(Bastuaggregat typ SK, SD, SDK och manöverpanel typ CC).  
1 = bastuaggregat. 2 = termistor (sensor). 3 = manöverpanel CC 10/ CC 50/ CC 100/CC 300. 4 = eventuell extern on/off-brytare. 5 = el-central. 6 = reläbox RB30/60.

### Bild 7- Bastu

(Bastuaggregat typ MPE och manöverpanel typ CC MPE).  
1 = bastuaggregat. 2 = termistor (sensor). 3 = manöverpanel CC MPE  
4 = eventuell extern on/off-brytare. 5 = el-central.

### Bild 8- Bastu

(Bastuaggregat typ SE och manöverpanel typ CC).  
1 = bastuaggregat. 2 = termistor (sensor). 3 = manöverpanel CC 10/ CC 50/ CC 100/CC 300. 4 = eventuell extern on/off-brytare. 5 = el-central.

### Bild 9 - MPE.

**A** = elrör. **B** = träpanel. **C** = isolering. **D** = sensor. **E** = kapillär rör/ termistorledning. **F** = separat manöverpanel. **G** = ventil. **H** = regel. **I** = låsskruv.

### Bild 10 - Sport.

**A** = elrör. **B** = träpanel. **C** = isolering. **D** = inbyggd sensor. **F** = inbyggd manöverpanel. **G** = ventil. **H** = regel. **I** = låsskruv.

### Kopplingschema, bild 21.

### Bild 11 - SK, SE, SD och SDK.

**A** = elrör. **B** = träpanel. **C** = isolering bakom manöverpanelen. **D** = sensor. **E** = kapillär rör/ termistorledning. **F** = separat manöverpanel TS (CC panelen i infälld bild). **G** = ventil. **H** = regel. **I** = låsskruv.

### Strömstyrka och ledningsarea:

Effekt kW	Spänning volt	Strömstyrka amp	Ledningsarea mm <sup>2</sup>
6,6	400V 3~ *)	10	1,5
8	400V 3~ *)	12	2,5
10,7	400V 3~	15	2,5
16	400V 3~	23	6
20	400V 3~	29	10

\*) SE och MPE aggregaten ansluts till 400V 3N~.

### Volym och minimiavstånd:

Effekt kW	Bastuvolym min/max m <sup>3</sup>	Min. avstånd till sidovägg mm		Min. takhöjd i bastun mm
		normalmontage "X"	nischmontage "Y"	
6,6	4 - 8	110	200	1900
8	6 - 12	110	200	1900
10,7	10 - 18	150	200	1900
16	15 - 35	150	350	2100
20	22 - 43	150	350	2100

\*) Minsta tillåtna bastuvolym för nischmontage 4 m<sup>3</sup>.

### Kombinationstabell

#### bastuaggregat - separat manöverpanel

Aggregat modell	Passande manöverpaneler vid 400V 3~
SK 6, SK 8, SDK 10.	TS 16, TS 30 eller RB30 + CC 10 / CC 50 / CC 100 / CC 300
SE 6, SE 8.	CC 10 / CC 50/ CC 100 / CC 300
SD 16.	TS 30 eller RB30 + CC 10 / CC 50 / CC 100 / CC 300
SD 20.	RB 60 + CC 10 / CC 50 / CC 100 / CC 300

### Montering av separat manöverpanel MPE

Bild 7a. På höger eller vänster sida av aggregatet (bild 1a-1f). Använd medlevererad kabel. (Se inställning av DIP-switch).

Bild 7b. På väggen inne i basturummet, max 800 mm ifrån golv. (Se inställning av DIP-switch).

Bild 7c. På obegränsat område utanför basturummet. (Se inställning av DIP-switch).

### Montering av separat manöverpanel SE, SK, SD, SDK

Monteras utanför basturummet.

Bastuaggregaten Tylö SK, SD och SDK skall kombineras med separat manöverpanel typ TS eller CC + RB.

Bastuaggregaten Tylö SE skall kombineras med separat manöverpanel typ CC.

### Manöverpanelerna typ TS

TS panelerna är termiskt styrda och har patenterad delad effekt. Monteras utanpå eller infälld i vägg (bild 11). Vid infällt montage skall det alltid finnas isolering bakom manöverpanelen. Kapillärörslängd 1850 mm. Kan också erhållas med kapillärörslängd 5000 mm.

Montering av sensor till manöverpanel TS (bild 12). **A** = kapillär rör. **B** = hållare för sensor. **C** = plasthållare för kapillär rör. **D** = sensor som monteras 1500 mm från golvet (bild 11, ej ovanför bastuaggregatet).

### **Extra utrustning till manöverpanel typ TS.**

**Låsbart lock** i transparent plast som monteras på manöverpanelen. Finns i utföranden som förhindrar obehörig ändring av inställd tid och temperatur, eller enbart temperatur.

### **Bild 22-25 Kopplingschema.**

(Med bastuaggregat SK, SD, SDK och manöverpanel TS).

1 = bastuaggregat. 2 = manöverpanel.

Kontrollera på aggregatets dataskylt att det ansluts till rätt spänning.

Glöm inte att jorda!

### **Fjärrmanövrering.**

Inkoppling av manöverpaneler typ TS för fjärrmanövrering sker via kontakter.

### **Manöverpanelerna typ CC.**

**Bruksanvisning:** medföljer manöverpanelen.

Monteras på obegränsat avstånd från basturummet. CC panelerna styrs elektroniskt och finns i följande modeller.

**CC 10-3/CC MPE.** Manuell och automatisk on/off. Max 3 timmars inkopplingstid, 10 timmars förvalstid.

**CC 10-10.** Manuell och automatisk on/off. Max 10 timmars inkopplingstid, 10 timmars förvalstid.

**CC 50-3.** Manuell och automatisk on/off. Max 3 timmars inkopplingstid, 10 timmars förvalstid.

**CC 50-12.** Manuell och automatisk on/off. Max 12 timmars inkopplingstid, 10 timmars förvalstid.

**CC 100-3.** Manuell och automatisk on/off. Max 3 timmars inkopplingstid, 24 timmars förvalstid.

**CC 100-12.** Manuell och automatisk on/off. Max 12 timmars inkopplingstid, 24 timmars förvalstid.

**CC 100-0.** Inbyggt veckour. Max 12 timmars tillåten kontinuerlig inkopplingstid.

**CC 300.** Inbyggt veckour. Manuell och automatisk on/off. Max 24 timmars inkopplingstid, 24 timmars förvalstid.

### **Placering av termistor (sensor).**

Monteras 1500 mm från golvet (ej ovanför bastuaggregatet).

Termistorledningen kan förlängas utanför bastun med skärmad svagströmsledning (2-ledare).

Tips! Termometern i bastun placeras på sådan höjd, att temperaturen överensstämmer med de exakta siffror CC 50/ CC 100/ CC 300 visar.

OBS! Täta eventuellt hål i väggen bakom termistorn.

### **Reläbox (RB).**

(Reläbox används ej till SE och MPE aggregat).

Monteras utanför och på obegränsat avstånd från bastun. Reläboxen får inte placeras närmare än 1 meter från CC 10/ CC 50/ CC100/ CC 300.

### **Skärmad svagströmsledning (6-ledare).**

Manöverledning mellan CC10/ CC 50/ CC 100/ CC 300 till reläbox eller SE/ MPE aggregat skall vara skärmad svagströmsledning (6-ledare). Skärmningen anslutes till plint 12 i reläboxen eller SE/MPE aggregatet.

### **Belysning.**

Anslut belysningen enligt kopplingschema.

### **Fjärrmanövrering.**

Manöverpanelerna typ CC är redan förberedda för fjärrmanövrering från en eller flera platser.

**Tillval: extern on/off-brytare (momentan).**

Placeras på valfritt avstånd från bastun. Anslutes med svagströmsledning till CC 10/ CC 50/ CC 100/ CC 300 – se kopplingschema. Flera externa on/off-brytare skall parallellkopplas.

**Anslutning till centraldator.**

Anslutning kan också göras till centraldator som ger en kort impuls (slutning) mellan plintarna 19 och 20 i CC 10/ CC 50/ CC 100/ CC 300. Tillåten kontinuerlig inkopplingstid är max 12 timmar för bastu.

Bruksanvisning medföljer manöverpanelen.

### **Bild 26-29 Kopplingschema.**

(Med bastuaggregat SK, SD, SDK, SE, MPE och manöverpanel CC).

1 = bastuaggregat. 2 = termistor (sensor). 3 = manöverpanel.

4= eventuell extern on/off brytare. 5 = reläbox.

Kontrollera på aggregatets dataskylt att det ansluts till rätt spänning.

Glöm inte att jorda!

### **Ovanliga spänningar eller fas-tal.**

Vid inkoppling till andra spänningar eller fas-tal, som inte anges i ovanstående kopplingschema, kontakta Tylö Kundservice.

## **BYGGANVISNING**

### **Viktigt med rätt bastuventilation!**

En felaktigt utförd ventilation i bastun kan ofta resultera i heta golv och lavar, sönderbrända väggar och tak (temperaturskyddet i aggregatet utlöser)! Följ därför noga våra anvisningar för bastuns ventilation.

Den justerbara utluftsventilen ställs in så att - när bastun är uppvärmd - den evakuerar en luftmängd av 6-8 m<sup>3</sup> per person och timme.

Mekanisk till eller frånlufts ventilation av bastu kan leda till torrdestillation av träpanel med risk för brand.

### **Bild 13. Bastuaggregat och dörr på samma vägg.**

Dörrens "luftcirkulation" skall samarbeta med varmluften från aggregatet. Därför placeras aggregatet på samma vägg som dörren (endast i undantagsfall på sidoväggen, men då mycket nära dörrväggen).

### **Bild 14. Inluftsventilen placeras alltid direkt under bastuaggregatet.**

Inluftsventilen placeras rakt genom väggen mitt under aggregatet. Ventilstorlek för en familjebastu ca. 125 cm<sup>2</sup>, för större bastu ca. 300 cm<sup>2</sup>.

### **Bild 15. Utluftsventilen skall aldrig utmynna i det fria.**

Det skall vara maximalt avstånd mellan in- och utluftsventil, t ex diagonal placering. Utluftsventilen skall sitta högt på väggen eller i taket - och ha samma area som inluftsventilen.

Utluftsventilen skall alltid utmynna till det utrymme som dörr och inluftsventil är placerade - den får aldrig utmynna direkt i det fria. Luften som kommer ut från bastun förnyas kontinuerligt i det utanförliggande rummet. Denna termiska ventilationsmetod fungerar oberoende av närliggande lokalers eventuella under- eller övertryck.

Ett eventuellt tomrum ovanför bastutaket får inte vara helt inneslutet. Tag upp minst ett ventilhål till tomrummet på samma vägg som bastudörren.

**Alt. A:** Utluftsventil genom bastuvägg (sett från ovan). Ventilen placeras högt, nära taket.

**Alt. B:** Utluftsventil genom tomrummet ovanför bastuns tak (sett från sidan).

**Alt. C:** Utluftsventil via trumma under taket inne i bastun (sett från sidan). Utluftskanalen placeras i vinkeln mellan tak och vägg. Trumman byggs t ex av träpanel och skall ha samma area som utluftsventil.

### **Speciellt för ångbastu (Tylarium).**

Undvik att placera utluftsventilen så att den utmynnar intill en kall byggnadsdel. På så sätt elimineras risken för kondensbildning.

### **Bild 16. Rekommendationer för basturumsbygge.**

**A.** Golvram, stolpar, stående regler, takram.

**B.** Liggande regler, takreglar, ventiler.

**C.** 50 mm mineralull som värmeisolering, ca 20 mm luftspalt mot eventuell yttervägg.

**D.** 12 mm träpanel i väggar och tak. Bakom träpanelen skall det alltid finnas minst 50 mm isolering, inget annat material som t ex spån eller gipsplatta etc. får förekomma.

**E.** Helsvetsad halkfri plastmatta som skall vara uppvikt ca 50 mm bakom träpanelen.

**F.** Inluftsventil som alltid skall vara helt öppen, kan på utsidan förses med ett gälgaller.

**G.** Utluftsventil, förses med skjutbar lucka för justering av luftmängden.

- H. Lavbräder, min 22 mm av kvistfri fur (asp, lind eller abachi som alternativ).
- I. Spygatt (bör finnas i alla offentliga bastur). Ett spygatt eller avlopp får aldrig placeras under bastuaggregatet.

### Bild 17. Skyddsräcke.

Bastuaggregatets stenar och överdel är mycket heta! För att reducera risken för ofrivillig beröring, rekommenderar Tylö alltid att ett skydds-räcke monteras runt aggregatet. Bygg skyddsräcket som skisserna visar.

### Tips!

- Avlopp skall aldrig finnas i en bastu. Men alla offentliga bastur bör ha ett spygatt (I, bild 16) som är kopplat till ett avlopp utanför bastun (i en privat bastu behövs inget spygatt).
- Har bastun fönster i dörr eller vägg, skall dörr- resp fönsterfodrets hela nedre list strykas med båtfernissa och skarven mellan glas och list tätas med våtrumssilikon. På så sätt förhindras eventuellt kondensvatten på glasytorna att tränga ner i skarven.
- Lackera tröskeln och dörrhandtagen ett par gånger med båtfernissa, så behålls träets finish och rengöringen av bastun blir så mycket enklare. Bastulavar, dekorrastrer och ryggstöd inoljas på båda sidor med Tylö bastuolja (speciellt viktigt i Tylarium). **OBS!** Allt övrigt trä inne i bastun skall vara obehandlat.
- Använd golvtrall i bastun endast om golvet är halt. Golvtrallen är opraktisk och medför onödigt lång upptorkningstid för vatten som spills på golvet.
- Trästävän och skopan ytbehandlas med båtfernissa eller inoljas med Tylö bastuolja. Då håller stävän tätt och träet blir vackert konserverat. Låt aldrig trästävän stå kvar i bastun efter badet.
- Innan bastun för första gången tas i bruk, skall den värmas upp till ca. 90°C och vara igång ungefär en timme. På så vis försvinner "nylukten" från bastuaggregatet.
- Bastun skall städas regelbundet. Lavar och golv skuras med såpa, som är ett mildt, skonsamt och väldoftande rengöringsmedel.

## ALLMÄN INFORMATION

### Bild 18. Fyllning av stenmagasinet.

Använd endast sten av typ diabas (Tylö Bastusten), "vanlig" sten kan skada aggregatet. Fyll stenmagasinet runt elementen från botten till topp, ca 50 mm över aggregatets främre ovankant, utan att pressa stenarna på plats.

### Bild 19.

Placera aldrig stenar ovanpå sidoluftskamrarna. Övertäckning på detta sätt hindrar luftcirkulationen, aggregatet blir överhettat och temperaturskyddet utlöser.

### Kontrollera stenmagasinet minst 1 gång per år.

Detta är speciellt viktigt för offentliga anläggningar och bastur som används ofta. Gör så här: Tag bort all sten ur magasinet. Rengör från småsten, grus och kalk på stenmagasinet botten. Lägg endast tillbaka hel, felfri sten och ersätt vid behov med ny diabas-sten.

### Temperaturskydd.

Tylö-aggregaten har inbyggt temperaturskydd i kopplingsdosan nedtill på aggregatet. Temperaturskyddet utlöses automatiskt om risk för överhettning uppstår. Har skyddet utlöst är det oftast beroende på felaktig ventilation, felaktig placering av aggregatet eller felaktigt fyllt stenmagasin. Fackman anlitas för att återställa temperaturskyddet.

### Bild 20. Inbyggd luftfuktare (6,6 - 8 kW).

Fyll den inbyggda behållaren med vatten innan bastun kopplas på, så får du redan från början en behaglig grundfuktighet i bastun. Du får ett mjukt, skönt bastuklimat som samtidigt påskyndar och ökar svettningen. Tips! Droppa gärna i några droppar bastudoft tillsammans med vattnet i den inbyggda luftfuktaren.

### Badkastning.

Skall alltid ske med skopa på stenarna, aldrig med slang eller hinkvis. **OBS!** Stenarna skall vara ordentligt varma.

## BRUKSANVISNING Sport och TS

### Temperaturinställning.

De romerska siffrorna anger en stigande värmeskala. Prova dig fram till den badtemperatur som passar dig bäst. Ställ först in t ex läge IV. Önskar du varmare eller svalare, justerar du uppåt eller nedåt tills du funnit din idealtemperatur (i regel 70-90°C). Sedan kan du låta temperaturinställningen alltid stå kvar i detta läge.

### Tidsinställning på manöverpanel TS 16-3(B), TS 30-03 och bastuaggregat Sport .

De första siffrorna 1-2-3 anger inkopplingstiden, de följande 9 siffrorna är förvalstiden.

**Vid direkt inkoppling:** Vrid förbi den första 3:an och därefter tillbaka till önskad inkopplingstid (1, 2 eller 3 timmar). Timern stänger automatiskt av i läge 0.

**Automatisk inkoppling:** Vrid till markering 9 och därefter tillbaka till önskad förvalstid (= tid innan aggregatet automatiskt kopplas på). Timern stänger automatiskt av i läge 0.

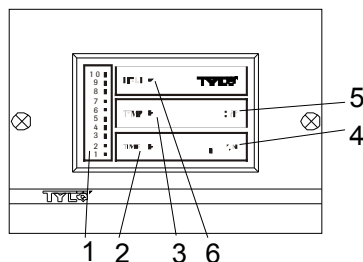
Du kan närsomhelst vrida fram eller tillbaka, t ex för att manuellt stänga av bastun (vrida till läge 0) eller för att ändra redan gjord inställning.

### Tidsinställning på manöverpanel TS 30-012.

Siffrorna 1-12 på timern är inkopplingstid. Bastuaggregatet är inkopplat det antal timmar som ratten ställts in på och stänger automatiskt av i läge 0.

Du kan närsomhelst ändra inställd tid och även stänga av bastun manuellt genom att vrida till läge 0.

## BRUKSANVISNING CC MPE



### Funktioner.

1 = indikeringsstapel. 2 = tidsinställning. 3 = temperaturinställning. 4 = tillkoppling. 5 = fränkoppling. 6 = belysning.

### Belysning.

Tänds automatiskt när anläggningen startar och släcks automatiskt när anläggningen stänger av. Belysningen kan också tändas eller släckas manuellt med tryck på LIGHT.

### Temperaturinställning.

(Görs i ON läge)

**Tryck TEMP** – föregående temperaturinställning visas. Siffrorna anger en stigande värmeskala. Prova dig fram till den badtemperatur som passar dig bäst. Ställ först in t ex läge 4. Önskar du varmare eller svalare, justerar du tills du funnit din idealtemperatur (i regel 70-90°C i bastu och 40-45°C i steambad).

### Manuellt till/frånslag.

**Tryck ON** för tillslag (lysdiod tänds). **Tryck OFF** för frånslag (lysdiod släcks).

Minnesfunktionen ställer automatiskt in föregående temperatur.

**Tryck TEMP** - om du önskar ändra inställd temperatur.

Den inbyggda timern stänger automatiskt av bastuaggregatet/ånggeneratoren efter 3 timmar. Önskas tidigare avstängning, tryck på OFF. Vill du förlänga badtiden, tryck på ON.

## Inställning av förvalstid.

### (Görs i OFF läge)

Siffrorna anger i detta fallet förvalstiden (= tid i timmar innan bastu-aggregatet/ ånggeneratorm automatiskt kopplas på). Ställ in förvalstiden så här:

**Tryck TIME** - knappa fram önskad förvalstid 1 - 10 timmar.

**Tryck ON** - förvalstiden är aktiverad, lysdioden blinkar under förvalstiden. Sedan anläggningen automatiskt kopplats på, är den igång 3 timmar varefter den automatiskt stängs av. Önskas tidigare avstängning, tryck på OFF. Vill du förlänga badtiden, tryck på ON.

## Huvudströmbrytare.

På aggregatets undersida finns en huvudströmbrytare som endast behöver användas då anläggningen skall vara fränkopplad under längre tid.

CC panelens minnesfunktion upphör vid alla "strömavbrott".

# BADREGLER

- Duscha alltid innan du går in i bastun.
- Tag med dig en handduk att sitta på inne i basturummet. Stanna så länge du tycker att det är skönt, av och till går du ut och svalkar dig med en uppfriskande dusch.
- Visa hänsyn mot andra bastubadare. Bada inte i högre temperaturer än att alla kan uppskatta det.
- Små barn tycker också om att bada bastu. Låt dem plaska med en balja vatten nere vid golvet eller nedre laven, där temperaturen är låg, men håll dem under uppsikt.
- Avsluta alla bastubad med en lång sval dusch.
- Klä aldrig på dig direkt efter bastubadet, då börjar du svettas på nytt. Sitt kvar naken utanför bastun och koppla av, njut en kall dryck och känn hur gott du mår! Klä på dig först när kroppen har blivit avkyld och hudens porer tillslutna.

## **Traditionella bastubad - torrbastu och våtbastu - kan du bada med alla Tylö bastuaggregat.**

**Torrbastu** och våtbastu är badformer som har sitt ursprung långt tillbaka i historien. Dessa heta bastubad njuts bäst i temperaturer mellan 70-90°C.

Vid torra bastubad förekommer ingen vattenbegjutning av stenmagasinet och den relativa luftfuktigheten (RH) är endast 5-10%.

**Våtbastu** får du genom badkastning - då och då öser du en skopa vatten över de heta stenarna, luftfuktigheten ökar markant (RH 10-25%) - du känner hur värmevägorna vibrerar i luften och bearbetar huden. Några droppar Tylö Bastudoft i vattnet som du håller på stenarna, ger en uppfriskande och behaglig känsla i näsa och luftrör. Prova gärna att avsluta bastubadet med en intensivare badkastning som sticker till litet extra på kroppen. Våtbastu är den populäraste badformen och den de flesta förknippar med begreppet traditionella bastubad.

**Viktigt!** Använd vanligt dricksvatten - salt eller bräckt vatten skadar värmeelementen. Spola aldrig vatten på eller i aggregatet. Badkastning skall ske med skopa på stenarna. Anordningar som ger kontinuerlig vattenbegjutning på bastuaggregatet är inte heller tillåtna.

# TYLÖ®

Vid eventuella problem kontakta inköpsstället.

© Eftertryck, helt eller delvis, är förbjudet utan Tylös skriftliga tillstånd. Rätt till ändringar i material, konstruktion och design förbehålls.

### WARNING!

- Make sure that there are no non-suitable object on top of the heater or in the sauna room before starting the sauna heater.
- Do not cover the sauna heater. This creates a fire hazard.
- Do not touch the top of the heater. This will cause severe burns.
- Incorrect ventilation or an incorrectly located sauna heater can, under certain circumstances, cause excessive drying of the wood in the sauna and create a fire hazard.
- Cover sauna floors with a non-slip material.
- Never hose down the sauna.
- There must always be at least 50 mm insulation directly behind the wood panelling in the sauna (no other material may be used, such as particle board, plaster, etc).
- Sauna doors must always open outwards. All that should be needed to open the sauna door is just a little light pressure.
- Do not use the sauna for any purpose other than sauna bathing.
- Do not install more than one sauna heater in a sauna room, unless you follow exactly the special instructions for twin-heater installations.
- Sauna fragrances, etc. may ignite if poured undiluted into the stone compartment.
- Never leave young children unattended in the sauna.
- Sauna bathing is not always suitable for persons in poor health. Consult your doctor for advice.
- Store this information in a safe place.

## INSTALLATION

### Fig. 1.

Sauna heater Tylö MPE with separate control panel. (Assembly; see figs. 1a-1f, 7a-7c).

### Fig. 2.

Tylö Sport sauna heater with integral control panel.

### Fig. 3.

Tylö SK, SE, SD or SDK sauna heater with separate TS or CC control panel (type SE only uses a CC panel).

### Installing the sauna heater.

The sauna heater should be placed on the same wall as the door, see figure 13. In an exceptional circumstance, the heater may be placed on a side wall, but as close as possible to the wall with the door. Fit the heater 270 mm above the floor, observing the regulations for the minimum distance to the side wall. You can use the box which contains the sauna stones to help you when installing Tylö heaters. When placed on its short end, the box is 270 mm high.

Tylö sauna heaters are connected by a standard cable (Fk or EKK) approved for permanent installation. The cable (EKK) or conduit is laid on the outside of any heating insulation; see figs. 9, 10 and 11. A single-core cable (Fk) should be protected by a plastic conduit up to the heater, or in flexible metal conduit with internal insulation.

When the heater has been installed, a set screw (I, figs. 9, 10 and 11) locks it in place so that the heater cannot be removed from the wall.

### Fig. 4 – Minimum safety distances.

**A** = standard installation. **B** = recess installation. Please refer to the table for minimum distances to side wall (X,Y). When installing SK, SE, SD, MPE or SDK sauna heaters in a recess, the sensor (C) should be placed 250 mm from the rear wall of the recess and 1500 mm above floor level.

### Fig. 5 – Minimum safety distances.

Minimum distance to sauna fittings in front of a sauna heater.

### Fig. 6 – Sauna

(Sauna heater types SK, SD, SDK and control panel type CC).

1 = sauna heater. 2 = thermistor (sensor). 3 = control panel CC 10/ CC 50/ CC 100/ CC 300. 4 = external power switch (if any). 5 = distribution box. 6 = relay box RB30/60.

### Fig. 7 – Sauna

(Sauna heater type MPE and control panel type CC MPE).

1 = sauna heater. 2 = thermistor (sensor). 3 = control panel CC MPE. 4 = external power switch (if any). 5 = distribution box.

### Fig. 8 – Sauna

(Sauna heater type SE and control panel type CC).

1 = sauna heater. 2 = thermistor (sensor). 3 = control panel CC 10/ CC 50/ CC 100/ CC 300. 4 = external power switch (if any). 5 = distribution box.

### Fig. 9 – MPE.

**A** = electric conduit. **B** = wooden panel. **C** = insulation behind control panel. **D** = sensor. **E** = capillary tube/thermistor wire. **F** = separate control panel (MPE CC). **G** = vent. **H** = wooden batten. **I** = set screw.

### Fig. 10 – Sport.

**A** = electric conduit. **B** = wooden panel. **C** = insulation. **D** = built-in sensor. **F** = built-in control panel (Sport). **G** = vent. **H** = wooden batten. **I** = set screw.

Wiring diagram, fig. 21, 30, 31, 36.

### Fig. 11 – SK, SE, SD and SDK.

**A** = electric conduit. **B** = wooden panel. **C** = insulation behind control panel. **D** = sensor. **E** = capillary tube/thermistor wire. **F** = TS separate control panel (CC panel in folded figure). **G** = vent. **H** = wooden batten. **I** = set screw.

### Amperage and conductor area:

kW	230-240V 3~		230-240V~		400-415V 3~		400-415V 2N~		200-208V~		200-208V 3~	
	amp	mm <sup>2</sup>	amp	mm <sup>2</sup>	amp	mm <sup>2</sup>	amp	mm <sup>2</sup>	amp	mm <sup>2</sup>	amp	mm <sup>2</sup>
6,6	17	4	29	10	10	1,5	-	-	33	10	19	4
8	20	4	35	10	12	2,5	-	-	40	16	23	6
10,7	27	10	47*	16*	16	2,5	-	-	-	-	31	10
16	40	16	-	-	23	6	-	-	-	-	47	16
20	50	16	-	-	29	10	-	-	-	-	58	25

\*) 10,7 kW not approved for single-phase in Europe.

### Volume and minimum installation distances:

kW	Sauna volume min/max m <sup>3</sup>	Min. distance from side wall (mm)		Minimum ceiling height in sauna (mm)
		standard installation "X"	recess installation "Y"	
6,6	4 – 8	110	200	1900
8	6 – 12	110	200	1900
10,7	10 – 18	150	200	1900
16	15 – 35	150	350	2100
20	22 – 43	150	350	2100

\*) Saunas with a heater installed in a recess must have a minimum volume of 4 cu.m.

### Sauna heater – separate control panel combinations

Heater model	Suitable control panel			
	230-240V 3~	230-240V~	400-415V 3~	200-208V~
SE 6, SE 8	CC 10, CC 50, CC 100, CC 300	CC 10, CC 50, CC 100, CC 300	CC 10, CC 50, CC 100, CC 300	CC 10, CC 50, CC 100, CC 300
SK 6, SK 8, SD 10, SDK 10	TS 30, CC 10 / RB 30, CC 50 / RB 30, CC 100 / RB30, CC 300 / RB30	*TS 30, CC 10 / RB 30, CC 50 / RB 30, CC 100 / RB30, CC 300 / RB30	TS 16, TS 30, CC 10 / RB 30, CC 50 / RB 30, CC 100 / RB30, CC 300 / RB 30	*TS 30, CC 10 / RB 30, CC 50 / RB 30, CC 100 / RB30, CC 300 / RB 30
SD 16	CC 10 / RB 60, CC 50 / RB 60, CC 100 / RB 60, CC 300 / RB 60	-	TS 30, CC 10 / RB 30, CC 50 / RB 30, CC 100 / RB 30, CC 300 / RB 30	-
SD 20	CC 10 / RB 60, CC 50 / RB 60, CC 100 / RB 60, CC 300 / RB 60	-	CC 10 / RB 60, CC 50 / RB 60, CC 100 / RB 60, CC 300 / RB 60	-

\*) 10,7 kW not approved for single-phase in Europe.

### Installation of a separate control panel MPE

Fig. 7a. On the right-hand or left-hand side of the heater (fig. 1a-1f). Use the cable supplied. (See DIP-switch setting.)

Fig. 7b. On a wall inside the sauna room, max 800 mm above floor level. (See DIP-switch setting.)

Fig. 7c. At any distance from the sauna room. (See DIP-switch setting.)

### Installation of separate control panels SE, SK, SD, SDK

Must be assembled outside the sauna. Control panel type TS or CC + RB is required for Tylö SK, SD and SDK heaters. The Tylö SE sauna heater must be combined with separate control panel CC.

### TS-type control panels

TS panels are thermally operated and have a patented divided output. They can either be surface-mounted or recessed for a flush fit (fig. 11). It is essential to fit insulation behind control panels recessed into the wall. The standard length of the capillary tube is 1850 mm, but a 5000 mm capillary tube is also available.

Installing a sensor for a TS control panel (fig. 12). **A** = capillary tube. **B** = sensor holder. **C** = plastic holder for capillary tube. **D** = sensor that is installed 1500 mm above floor level (fig. 11, not above the sauna heater).

### **Extra equipment for the TS control panel.**

**Locking cover** in transparent plastic to fit over the control panel. Available in designs to prevent unauthorised interference with time and temperature settings, or temperature only.

### **Figs. 22–25, 32, 37 Wiring diagrams.**

(With sauna heater SK, SD, SDK and control panel TS).

1 = sauna heater. 2 = control panel.

Check the heater's type identification plate to ensure that the heater is connected to the right voltage. **Don't forget – The installation must be earthed!**

### **Remote control operation.**

TS control panels use contactors for remote control operation.

### **CC control panels.**

**Instructions:** included with the control panel.

Can be installed at any distance from the sauna room.

CC panels are electronically operated and are available in the following models:

**CC 10-3/CC MPE.** Manual and automatic on/off. A maximum of three hours' running time, 10 hours' pre-set time.

**CC 10-10.** Manual and automatic on/off. A maximum of 10 hours' running time, 10 hours' pre-set time.

**CC 50-3.** Manual and automatic on/off. A maximum of three hours' running time, 10 hours' pre-set time.

**CC 50-12.** Manual and automatic on/off. A maximum of 12 hours' running time, 10 hours' pre-set time.

**CC 100-3.** Manual and automatic on/off. A maximum of three hours' running time, 24 hours' pre-set time.

**CC 100-12.** Manual and automatic on/off. A maximum of 12 hours' running time, 24 hours' pre-set time.

**CC 100-0.** Built-in weekly timer. A maximum of 12 hours' continuous running time.

**CC 300.** Built-in weekly timer. Manual and automatic on/off. A maximum of 24 hours' running time, 24 hours' pre-set time.

### **Placement of the thermistor (sensor).**

1500 mm above floor level (not above the sauna heater).

The thermistor wire can be lengthened outside of the sauna with a partially enclosed low-voltage cable (2-core).

The thermometer in the sauna should be placed at a height so that the temperature corresponds exactly to the numbers displayed on the CC 50/CC 100/ CC 300.

**Note:** If necessary seal the hole in the wall behind the thermistor.

### **Relay box (RB).**

(No relay box is used for SE and MPE heaters).

Installed outside the sauna at any distance from it. The relay box may not be placed closer than one metre from the CC 10/ CC 50/ CC 100/ CC 300.

### **Partially enclosed low-voltage cable (6-core).**

The control cable between the CC 10/ CC 50/ CC 100/ CC 300 and the relay box or SE/MPE heater must be a partially enclosed low-voltage cable (6-core). Connect the shielding cable to plinth 12 in the relay box or SE/MPE heater.

### **Lighting.**

Connect the lighting according to the wiring diagram.

### **Remote control operation.**

CC control panels are already prepared for remote-control operation from one or more locations.

#### **Option: external on/off-switch (instantaneous).**

Can be placed at any distance from the sauna. Connected with a low-voltage cable to the CC 10/ CC 50/ CC 100/ CC 300 – see the wiring diagram. If there are several external on/off switches, they should be parallel-connected.

#### **Connection to a central computer.**

The control panel can also be connected to a central computer, which gives a brief impulse (closure) between plinths 19 and 20 in the CC 10/ CC 50/ CC 100/ CC 300. The maximum permitted connection time for the sauna is 12 hours.

An instruction guide is included with the control panel.

### **Figs. 26-29, 33-35, 38-40 Wiring diagrams.**

(With sauna heater SK, SD, SDK, SE, MPE and control panel CC).

1 = sauna heater. 2 = thermistor (sensor). 3 = control panel.

4 = external on/off switch (if any). 5 = relay box.

Check the heater's type identification plate to ensure that the heater is connected to the right voltage. **Don't forget – The installation must be earthed!**

### **Unusual voltages or number of phases.**

Before connecting the heater to a different voltage or number of phases than those described in the wiring diagram, contact Tylö Customer Service.

## **BUILDING INSTRUCTIONS**

### **The importance of correct sauna ventilation.**

Incorrect sauna ventilation can result in hot floors and benches, scorched walls and ceilings (the temperature limit control is triggered)! So we do urge you to follow our instructions for sauna ventilation carefully.

Adjust the air outlet to evacuate 6–8 cu.m. of air per person, per hour, when the sauna is in operation.

Mechanical sauna ventilation is not to be recommended, as the forced air supply can cause a fire hazard through the wooden panelling drying out.

### **Fig. 13. Sauna heater and door on the same wall.**

The "air circulation" created by the door should work together with the hot air generated by the heater. To facilitate this, the heater should be placed on the same wall as the door (If exceptional circumstances require the heater to be fitted to a side wall, make sure it is located in close proximity to the wall with the door).

### **Fig. 14. Inlet vent always directly below the heater.**

The inlet vent should be driven straight through the wall directly below the centre of the heater. The cross-section of the vent for a family sauna is approx. 125 Sq.cm., for larger saunas approx. 300 sq.cm.

### **Fig. 15. The outlet vent should never discharge directly into the open air.**

Position the air inlet and outlet vents as far away from one another as possible (diagonally opposite). The outlet vent should be located high on a wall or in the ceiling, and should have the same cross-section area as the inlet vent.

Spent air should always be led back into the same room from which it is drawn into the sauna – it must never be discharged directly into the open air. In this way, the air flowing from the sauna is continually being replenished in the room outside. This thermal ventilation method always works, no matter whether the pressure in adjacent rooms is negative or positive.

If there is a gap above the sauna ceiling, do not seal it. To ventilate a cavity above the sauna, drill or cut at least one ventilation hole into the cavity through the wall on which the sauna door is located.

**Alt. A:** Outlet vent through the sauna wall (seen from above). The vent is placed high up, near the ceiling.

**Alt. B:** Outlet vent through the cavity above the sauna ceiling (seen from the side).

**Alt. C:** Outlet vent through a drum under the ceiling in the sauna (seen from the side). The outlet duct should be placed at an angle between the ceiling and the wall. The drum can be built of wooden panelling and have the same area as the outlet vent.

### **Fig. 16. Recommendations for sauna construction:**

- A.** Floor frame, corner posts, studs, ceiling frame.
- B.** Battens, rafters, vents.
- C.** 50 mm mineral wool as heat insulation, approx. 20 mm air gap between insulation and outer wall.
- D.** 12 mm wooden panel in walls and ceilings. There should always be at least 50 mm of insulation behind the wooden panel; no other material, such as particle board or plaster, may be used.
- E.** Bonded, non-slip plastic floor-covering, extending approx. 50 mm up the walls behind the wooden panelling.
- F.** Inlet vents should always be fully open. May be fitted with a shuttered vent on the outside.
- G.** Outlet vent, can be fitted with a sliding hatch to adjust through-flow.
- H.** Benches of at least 22 mm thick knot-free pine (alternatively aspen, lime or obeche).
- I.** Drainage channel (recommended in public saunas). Never place a drainage channel or drain under the sauna heater.

### **Fig. 17. Heater guard.**

The stones and the top of the sauna heater get very hot! In order to reduce the risk of accidental contact, Tylö always recommend that a heater guard be fixed as shown in the sketches.

### **Some words of advice:**

- There should never be a drain in a sauna. However, all public saunas should have a drainage channel (I, fig. 16) connected to a drain out-side the sauna (no drainage channel is needed in a private sauna).
- If the sauna has a window in the door or wall, treat the lower moulding with boat varnish and seal the joint between the glass and the moulding with a water-resistant silicone sealant. This prevents any condensation on the glass from seeping into the wood.
- Varnish the threshold and door handles a few times with boat varnish to maintain the finish and simplify cleaning the sauna. Benches, decorative edging and back supports should be oiled on both sides with Tylö sauna oil (this is particularly important in the Tylarium). **Note:** All other wood in the sauna should be untreated.
- Install floor decking only if the floor is slippery. Floor decking is impractical and prolongs the drying time for any water spill on the floor.
- Treat the bucket and ladle with boat varnish, or oil them with Tylö sauna oil. The bucket will remain watertight and the wood will be beautifully preserved. Never leave the wooden bucket in the sauna after a sauna bath.
- Before you enjoy your first sauna bath, heat the sauna room up to 90°C and leave the heater to run for about 1 hour. This will rid the room of that "new" smell.
- Clean your sauna regularly. Scrub the benches and floor with soft soap. It is a mild, gentle detergent and leaves a pleasant fragrance.

## General Information

### Fig. 18. Filling the stone compartment.

Only use stones of the dolerite type (Tylö sauna stones), as "ordinary" stones can damage the unit. Fill the stone compartment around the elements from bottom to top, stacking the stones approx. 50 mm above the front edge at the top of the unit. Do not press the stones into place.

### Fig. 19.

Never place stones above the side air chambers. This prevents air circulation, the unit becomes overheated and the temperature limit control is triggered.

### Check the stone compartment at least once a year.

This is especially important for public saunas and saunas in frequent use. Remove all stones from the compartment. Clean any small stones, grit, gravel and chalky deposits from the bottom of the stone compartment. Use only stones which are whole and intact, replacing them when necessary with new dolerite stones.

### Temperature limit control.

Tylö sauna heaters have a temperature limit control built into the terminal box on the heater. This is activated automatically if there is any risk of overheating. More often than not, the cut-off is triggered because of incorrect sauna ventilation or an incorrectly located sauna heater. Call an expert to reset the temperature limit control.

### Fig. 20. Built-in humidifier (6,6 – 8 kW).

Fill the built-in reservoir with water before turning on the sauna, and you will have a pleasantly humid sauna right from the start, which accelerates and stimulates perspiration. You can also add a few drops of sauna fragrance to the water in the humidifier.

### Sprinkling water on the stones

Must always be done with a ladle onto the stones, never with a hose or bucket. **Note:** The stones must be hot.

## OPERATING INSTRUCTIONS Sport and TS

### Temperature setting.

The Roman numerals indicate a rising temperature scale. Experiment to find the temperature that suits you best. Begin for example by turning the thermostat dial to position IV. If you later find that you would prefer a higher or lower temperature, adjust the dial up or down until you find the ideal bathing temperature for you (usually 70–90°C). Once you have found the right temperature, you can leave the dial on this setting.

### Timer settings with control panels TS 16-3(B), TS 30-03 and sauna heater Sport.

The first figures, 1–2–3, indicate the length of time the sauna will operate. The following 9 figures are used to pre-set start-up times.

**For immediate operation:** First turn the dial past the first figure 3 and then back again to the figure corresponding to the length of time you wish the

heater to run for (1, 2 or 3 hours). The timer turns the heater off automatically when the 0 position is reached.

**For automatic operation:** Turn the dial to the figure 9 and then back to the desired pre-set time (in other words, the number of hours before the heater automatically switches itself on). The timer turns off automatically when the 0 position is reached.

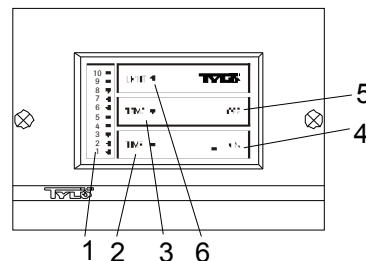
You may turn the dial forwards or backwards whenever you wish, for example, to switch off the sauna manually (turn to 0) or to change a setting you have already made.

### Timer settings with control panels TS 30-012.

The figures 1–12 on the timer indicate the operating time. The heater remains in operation for the number of hours the switch is set to, and automatically switches itself off when the 0 position is reached.

You may change the time setting whenever you wish and also switch off the sauna by turning the dial to 0.

## INSTRUCTIONS FOR USE CC MPE



### Functions.

1 = setting scale. 2 = time settings. 3 = temperature settings. 4 = on. 5 = off. 6 = lighting.

### Illumination.

The illumination automatically switches on when the unit starts and switches off automatically when the unit shuts down. You can also switch the illumination on or off manually by pressing LIGHT.

### Temperature setting.

(The heater must be switched on)

**Press TEMP** – the previous temperature setting is displayed.

The numbers indicate a rising temperature scale. Experiment to find the temperature that suits you best. Begin for example by turning the thermostat dial to position 4. If you later find that you would prefer a higher or lower temperature, adjust the dial up or down until you find the ideal bathing temperature for you (usually 70–90°C (158–194°F) for traditional dry and wet sauna baths, 40–45°C (104–113°F) for steam saunas and herb saunas).

### Manual on/off.

**Press ON** to switch the facility on. **Press OFF** to switch it off. (the LED goes out).

A memory function automatically sets the previous temperature.

**Press TEMP** – to change the pre-set temperature.

The built-in timer automatically switches the sauna heater/steam generator off after 3 hours. If you want to switch it off earlier than that, press OFF. To extend the sauna time, press ON.

### Timer settings.

(The heater must be switched off)

The numbers in this case represent the timer times (= the number of hours until the heater automatically switches on). To set the timer:

**Press TIME** – use the arrow keys to select the desired pre-set time, 1–10 hours.

**Press ON** – the timer is activated and the time indicator blinks during the pre-set time period. Once the heater switches itself on, it remains on for 3 hours, after which it automatically switches itself off. If you want to switch it off earlier than that, just press OFF. To extend your sauna time, press ON.

### Main power switch.

On the underside of the heater is a main switch. It is only necessary to use this switch if the equipment will lie idle for a fairly long period of time.

Settings stored in the CC control panel's memory function are erased whenever there is an interruption in the power supply.



# HOW TO GET THE MOST OUT OF YOUR SAUNA

- Always shower before going into the sauna.
- Take a towel in with you to sit on. Stay inside the sauna only as long as it feels pleasant. Go out now and then to cool off and freshen up with a quick shower.
- Show consideration for other bathers. Don't set the temperature higher than is pleasant for all those using the sauna.
- Young children love saunas. Let them splash about in a tub of water on the floor or the lower benches where it is somewhat cooler. But remember to keep an eye on them at all times.
- Round off your sauna with a long, cool shower.
- Never get dressed right after your sauna. This will only cause you to perspire. Relax, treat yourself to a cold drink and enjoy a sensation of true well-being. Don't get dressed until your body has cooled down and your pores have closed once again.

You can enjoy traditional dry and wet saunas with provide continuous water sprinkling are not permissible.

## ***You can enjoy traditional dry and wet saunas with all TyLö heaters.***

Dry and wet saunas are bathing forms whose history is shrouded in the mists of time. These hot baths are best enjoyed at temperatures between 70°C and 90°C.

In **dry saunas**, where the stones are not sprinkled with water, the relative humidity (RH) is as low as 5–10%.

In **wet saunas**, when water is ladled on the hot stones from time to time, the relative humidity rises steeply to 10–25%, and you can feel how the quivering waves of heat massage their way into your skin. A few drops of TyLö Sauna Fragrance added to the water poured over the stones give a pleasantly invigorating sensation, clearing nasal cavities and helping you breathe more easily. A great way to round off any sauna is to experience the pleasant tingling sensation when you pour a little extra water over the stones. Wet saunas are considered by most people to be the traditional way to enjoy a sauna, and they are the most popular too.

**Important!** Use ordinary drinking water. Salt-water, swimming pool or spa water will damage the heating elements. Never hose down the heater. Water sprinkling must always be done with a ladle onto the stones. Devices that provide continuous water sprinkling are not permissible.



[www.tylo.com](http://www.tylo.com)

In the event of any problems, please contact the retailer where you purchased the equipment.

---

© This publication may not be reproduced, in part or in whole, without the written permission of TyLö. TyLö reserves the right to make changes in materials, construction and design.

### WARNUNG!

- Vor jedem Saunabad kontrollieren, dass sich keine ungeeigneten Gegenstände in der Saunakabine oder auf dem Saunaofen befinden.
- Berührung des oberen Teils des Saunaofens führt zu schwerwiegenden Brandverletzungen.
- Falsche Ventilation oder falsche Platzierung des Saunaofens kann unter bestimmten Umständen eine übermäßige Austrocknung des Holzes in der Sauna und somit Feuergefahr verursachen.
- Der Fußbodenbelag in der Sauna muß aus rutschfestem Material bestehen.
- Im Saunaraum niemals mit Wasserschlauch spülen.
- Unmittelbar hinter der Holzverkleidung der Sauna muß sich eine mindestens 50 mm starke Dämmschicht befinden (Materialien wie Spanplatten, Gipsputz usw. dürfen für die Wandverkleidung nicht verwendet werden).
- Die Saunatüren müssen durch leichten Druck nach außen zu öffnen sein.
- Den Saunaraum nur zum Saunabaden benutzen.
- Die Installation von mehr als einem Saunaofen ist nur dann zulässig, wenn die entsprechenden speziellen Anweisungen für Doppelmontage befolgt werden.
- Duftessenzen usw. können sich entzünden, wenn sie unverdünnt auf die Steine gegossen werden.
- Kleinkinder dürfen sich nie unbeaufsichtigt in der Sauna aufhalten.
- Für Personen mit schwacher Gesundheit kann Saunabaden belastend sein. Gegebenenfalls vorher einen Arzt befragen.
- Diese Informationen an einem sicheren Ort aufbewahren.

## INSTALLATION

### Abb. 1

Saunaofen TyLö MPE mit separatem Kontrollgerät. (Montage siehe Abb. 1a-1f, 7a-7c).

### Abb. 2

Saunaofen TyLö Sport mit integriertem Kontrollgerät.

### Abb. 3

Saunaofen TyLö SK, SE, SD oder SDK mit separatem TS- oder CC-Kontrollgerät (Typ SE nur mit CC-Kontrollgerät).

### Montage des Saunaofens

Den Saunaofen an derselben Wand, in der sich die Tür befindet, installieren; siehe Abb. 13 (nur im Ausnahmefall an einer Seitenwand, jedoch so nahe wie möglich zur Türwand). Höhe zum Fußboden 270 mm; dabei den Mindestabstand zur Seitenwand einhalten. Der Steinekarton eignet sich in Hochkantstellung (270 mm) als Unterlage bei der Montage des Saunaofens.

TyLö-Saunaöfen werden mit einer gewöhnlichen, für feste Anschlüsse zugelassenen Standard-Leitung (Fk oder EKK) angeschlossen. Das Kabel (EKK) oder das Kabelrohr wird außen auf der Wärmedämmung verlegt (siehe Abb. 9, 10 und 11). Eventuelle Einfach-Leiter (Fk) werden durch ein Plastikisolierröhr (VP) oder einen innen isolierten, flexiblen Metallschlauch zum Saunaofen verlegt.

Nach der Montage wird der Saunaofen mit einer Sperrschraube (I, Abb. 9, 10 und 11) gesichert, so daß er nicht von der Wand abgerückt werden kann.

### Abb. 4 – Sicherheitsabstände

**A** = Normalmontage. **B** = Nischenmontage. Mindestabstand zur Seitenwand (X, Y) siehe Tabelle. Bei der Montage des Saunaofens Typ SK, SE, SD, MPE oder SDK in einer Nische ist der Temperaturfühler (C) 250 mm von der Rückwand der Nische und 1500 mm über dem Fußboden anzubringen.

### Abb. 5 – Sicherheitsabstände

Mindestabstand zwischen Vorderseite des Saunaofens und Einrichtung.

### Abb. 6 – Sauna

(Saunaöfen Typ SK, SD, SDK und Kontrollgerät Typ CC)

1 = Saunaofen. 2 = Thermistor (Temperaturfühler). 3 = Kontrollgerät CC 10/CC 50/ CC 100/ CC 300. 4 = externer Leistungsschalter (falls vorhanden). 5 = Verteilerkasten. 6 = Relaisbox RB30/60.

### Abb. 7 – Sauna

(Saunaöfen Typ MPE und Kontrollgerät Typ CC MPE)

1 = Saunaofen. 2 = Thermistor (Temperaturfühler). 3 = Kontrollgerät CC MPE. 4 = externer Leistungsschalter (falls vorhanden). 5 = Verteilerkasten.

### Fig. 8 – Sauna

(Saunaofen Typ SE und Kontrollgerät Typ CC)

1 = Saunaofen. 2 = Thermistor (Temperaturfühler). 3 = Kontrollgerät CC 10/ CC 50/ CC 100/ CC 300. 4 = externer Leistungsschalter (falls vorhanden). 5 = Verteilerkasten.

### Abb. 9 – MPE

**A** = elektrische Leitung. **B** = Holzverkleidung. **C** = Isolierung. **D** = Temperaturfühler. **E** = Kapillarrohr/Thermistorkabel. **F** = separates Kontrollgerät **G** = Lüftungsloch. **H** = Kantholz. **I** = Sperrschraube.

### Abb. 10 – Sport

**A** = elektrische Leitung. **B** = Holzverkleidung. **C** = Isolierung. **D** = integrierter Temperaturfühler. **F** = integriertes Kontrollgerät. **G** = Lüftungsloch. **H** = Kantholz. **I** = Sperrschraube.

Schaltplan, Abb. 21.

### Abb. 11 – SK, SE, SD und SDK

**A** = elektrische Leitung. **B** = Holzverkleidung. **C** = Isolierung hinter Kontrollgerät. **D** = Temperaturfühler. **E** = Kapillarrohr/Thermistorkabel. **F** = separates Kontrollgerät TS (Kontrollgerät CC auf gefalteter Abbildung). **G** = Lüftungsloch. **H** = Kantholz. **I** = Sperrschraube.

### Stromstärke und Leitungsquerschnitt:

Leistung kW	Spannung	Stromstärke	Leitungsquerschnitt in mm <sup>2</sup>
6,6	400V 3~	10	1,5
8	400V 3~	12	2,5
10,7	400V 3~	15	2,5
16	400V 3~	23	6
20	400V 3~	29	10

### Saunavolumen und Mindestabstände:

Leistung kW	Saunavolumen min/max m <sup>3</sup>	Mindestabstand zu Seitenwand (mm)		Mindesthöhe des Saunaraums (mm)
		Normalmontage "X"	Nischenmontage "Y"	
6,6	4 – 8	110	200	1900
8	6 – 12	110	200	1900
10,7	10 – 18	150	200	1900
16	15 – 35	150	350	2100
20	22 – 43	150	350	2100

\*) Geringstes zulässiges Saunavolumen bei Nischenmontage mindestens 4 m<sup>3</sup>

### Kombinationstabelle Saunaofen - separates Kontrollgerät

Saunaofen Modell	Passendes Kontrollgerät bei 400V 3~
SK 6, SK 8, SDK 10	TS 16, TS 30 oder RB30 + CC 10 / CC 50 / CC 100 / CC 300
SE 6, SE 8	CC 10 / CC 50 / CC 100 / CC 300
SD 16	TS 30 oder RB30 + CC 10 / CC 50 / CC 100 / CC 300
SD 20	CC 10 / CC 50 / CC 100 / CC 300

### Montage der separaten Kontrollgerät MPE

Abb. 7a. Auf der rechten oder linken Seite des Aggregats (Abb. 1a-1f). Mitgeliefertes Kabel verwenden. (Siehe Einstellung DIP-Schalter).

Abb. 7b. An der Wand in der Saunakabine, max. 800 mm über dem Boden. (Siehe Einstellung DIP-Schalter).

Abb. 7c. In begrenztem Bereich außerhalb der Saunakabine. (Siehe Einstellung DIP-Schalter).

### Montage von separatem Kontrollgerät SE, SK, SD, SDK

Das Gerät muß außerhalb der Sauna montiert werden.

Für die Saunaöfen TyLö SK, SD und SDK wird das Kontrollgerät TS oder

CC + RB benötigt. Der Saunaofen Tylö SE muß mit dem separaten Kontrollgerät CC kombiniert werden.

## Kontrollgeräte vom Typ TS

Die Kontrollgeräte vom Typ TS sind thermisch gesteuert und mit patentierter geteilter Leistungsaufnahme ausgestattet. Sie können auf der Wand montiert oder vollständig in die Wand eingelassen werden (Abb. 11). Bei versenkter Montage muß hinter dem Kontrollgerät eine Isolierung vorhanden sein. Die Standardlänge des Kapillarrohrs beträgt 1850 mm, ein 5000 mm langes Kapillarrohr ist ebenfalls erhältlich.

Montage eines Temperaturfühlers für Kontrollgerät TS (Abb. 12).  
**A** = Kapillarrohr. **B** = Halter für Temperaturfühler. **C** = Plastikhalter für Kapillarrohr. **D** = Temperaturfühler 1500 mm über dem Fußboden installiert (Abb. 11, nicht über dem Saunaofen).

## Zusatzrüstung für Kontrollgerät TS

**Abschließbarer Deckel** aus durchsichtigem Kunststoff. Erhältlich in Ausführungen zum Schutz gegen unbefugtes Ändern von Zeit- und Temperatureinstellungen bzw. nur der Temperatureinstellung.

## Abb. 22–25, Schaltpläne (Bei Saunaofen SK, SD, SDK und Kontrollgerät TS)

1 = Saunaofen. 2 = Kontrollgerät.

Anhand des Typenschildes prüfen, daß der Saunaofen an die richtige Spannung angeschlossen wird. **Erdung der Anlage nicht vergessen!**

### Fernbedienung

Die Fernbedienung von Kontrollgeräten vom Typ TS wird über Schütze angeschlossen.

## Kontrollgeräte CC

**Montageanleitung:** liegt dem Kontrollgerät bei.

Kann in einem beliebigen Abstand vom Saunaraum installiert werden.

Die Kontrollgeräte CC sind elektronisch gesteuert. Folgende Modelle sind erhältlich:

**CC 10-3/CC MPE.** Manuelle und automatische Ein/Ausschaltung. Max. 3 Stunden Einschaltdauer, 10 Stunden Voreinstellung.

**CC 10-10.** Manuelle und automatische Ein/Ausschaltung. Max. 10 Stunden Einschaltdauer, 10 Stunden Voreinstellung.

**CC 50-3.** Manuelle und automatische Ein/Ausschaltung. Max. 3 Stunden Einschaltdauer, 10 Stunden Voreinstellung.

**CC 50-12.** Manuelle und automatische Ein/Ausschaltung. Max. 12 Stunden Einschaltdauer, 10 Stunden Voreinstellung.

**CC 100-3.** Manuelle und automatische Ein/Ausschaltung. Max. 3 Stunden Einschaltdauer, 24 Stunden Voreinstellung.

**CC 100-12.** Manuelle und automatische Ein/Ausschaltung. Max. 12 Stunden Einschaltdauer, 24 Stunden Voreinstellung.

**CC 100-0.** Eingebauter Wochenzeitschalter. Zulässige kontinuierliche Einschaltdauer max. 12 Stunden.

**CC 300.** Eingebauter Wochenzeitschalter. Manuelle und automatische Ein/Ausschaltung. Max. 24 Stunden Einschaltdauer, 24 Stunden Voreinstellung.

## Anbringen des Thermistors (Temperaturfühler)

1500 mm über dem Fußboden (nicht über dem Saunaofen).

Das Thermistorkabel kann außerhalb der Sauna mit einem teilweise geschlossenen Niederspannungskabel (zweiadrig) verlängert werden.

Das Thermometer in der Sauna muß so hoch angebracht werden, daß die Temperatur den Zahlen in den Bezeichnungen CC 50/ CC 100 / CC 300 exakt entspricht.

Beachte: Falls notwendig, das Loch in der Wand hinter dem Thermostat abdichten.

## Relaisbox (RB)

(Bei Saunaöfen vom Typ SE wird keine Relaisbox verwendet).

Installation außerhalb der Sauna in beliebigem Abstand. Die Relaisbox muß mindestens einen Meter Abstand zum Kontrollgerät CC 10/ CC 50/ CC 100 / CC 300 aufweisen.

## Teilweise geschlossenes Niederspannungskabel (6-adrig)

Das Steuerkabel zwischen dem Kontrollgerät CC 10/ CC 50/ CC 100 / CC 300 und der Relaisbox oder dem Saunaofen SE/MPE muß ein teilweise geschlossenes Niederspannungskabel (6-adrig) sein. Abschirmung an Kabel mit Klemme 12 in der Relaisbox oder dem Saunaofen SE/MPE verbinden.

## Beleuchtung

Beleuchtung entsprechend dem Schaltplan anschließen.

## Fernbedienung

Die Kontrollgeräte vom Typ CC sind bereits für Fernbedienung von einer oder mehreren Stellen aus vorbereitet.

## Option: Externer Ein/Ausschalter (verzögerungsfrei)

Kann in einem beliebigen Abstand zur Sauna angebracht werden. Anschluß an das Kontrollgerät CC 10/ CC 50/ CC 100 / CC 300 über ein Niederspannungskabel – siehe Schaltplan. Falls mehrere externe Ein/Ausschalter vorhanden sind, müssen sie parallel angeschlossen werden.

## Anschluß an einen zentralen Computer

Das Kontrollgerät kann auch an einen zentralen Computer angeschlossen werden, der zwischen den Klemmen 19 und 20 im Kontrollgerät CC 10/ CC 50/ CC 100 / CC 300 einen kurzen Impuls erzeugt (Schließen des Kontakts). Die Sauna darf maximal 12 Stunden lang angeschlossen sein.

Dem Kontrollgerät liegt eine Betriebsanleitung bei.

## Abb. 26–29 Schaltpläne

(Bei Saunaofen SK, SD, SDK, SE, MPE und Kontrollgerät CC).

1 = Saunaofen. 2 = Thermistor (Temperaturfühler). 3 = Kontrollgerät. 4 = externer Ein/Ausschalter (falls vorhanden). 5 = Relaisbox.

Anhand des Typenschildes prüfen, daß der Saunaofen an die richtige Spannung angeschlossen wird. **Erdung der Anlage nicht vergessen!**

## Ungewöhnliche Spannung oder Phasenzahl

Für den Anschluß des Ofens an Spannungen oder bei Phasenzahlen, die im Schaltplan nicht angegeben sind, wenden Sie sich an den Tylö Kundendienst.

# BAUANLEITUNG

## Wichtig! Richtige Saunalüftung beachten!

Falsche Lüftung der Sauna kann zur Überhitzung von Fußboden und Sitzlatten, zu Hitzeschäden an Wänden und Decke führen (Auslösen des Überhitzungsschutzes des Saunaofens)! Beachten Sie deshalb sorgfältig unsere Anweisungen für die Lüftung der Sauna.

Stellen Sie den Luftauslaß so ein, daß bei aufgeheizter Sauna eine Luftmenge von 6-8 m<sup>3</sup> pro Person und Stunde abgeführt wird.

Mechanische Lüftung ist für eine Sauna ungeeignet, da die erzwungene Luftzufuhr aufgrund der Austrocknung der Holzverkleidung eine Brandgefahr erzeugen kann.

## Abb. 13. Saunaofen und Tür an derselben Wand

Die durch die Tür erzeugte "Luftzirkulation" muß mit der Warmluft vom Saunaofen zusammenarbeiten. Deshalb wird der Ofen an derselben Wand angebracht wie die Tür (nur in Ausnahmefällen an einer Seitenwand in unmittelbarer Nähe der Wand mit der Tür).

## Abb. 14. Lufteinlaß stets direkt unter dem Saunaofen

Der Lufteinlaß muß gerade durch die Wand direkt unter die Mitte des Ofens geführt werden. Der Querschnitt des Einlasses beträgt bei einer Familiensauna ca. 125 cm<sup>2</sup>, bei größeren Anlagen bei ca. 300 cm<sup>2</sup> liegen.

## Abb. 15. Der Luftauslaß soll nicht direkt ins Freie führen

Lufteinlaß und -auslaß sollen möglichst weit voneinander entfernt sein, z. B. diagonal gegenüber. Der Luftauslaß ist ganz oben an der Wand oder in der Decke anzubringen und soll denselben Querschnitt haben wie der Lufteinlaß.

Die Abluft sollte stets in denselben Raum geleitet werden, aus dem die Zuluft in die Sauna geführt wird - und keinesfalls direkt ins Freie. Die aus der Sauna austretende Luft wird ständig im Vorraum erneuert. Diese thermische Lüftung funktioniert unabhängig von eventuellem Über- oder Unterdruck in benachbarten Räumen.

Ein Freiraum über der Sauna darf nicht abgeschlossen sein. Um den Hohlraum über der Sauna zu lüften, bohren oder schneiden Sie in die Wand, in der sich die Saunatur befindet, mindestens eine Ventilationsöffnung zu diesem Hohlraum.

**Alt. A:** Luftauslaß in der Saunawand (von oben gesehen). Der Auslaß ist weit oben, nahe der Decke anzubringen.

**Alt. B:** Luftauslaß durch den Freiraum über dem Saunaraum (von der Seite gesehen).

**Alt. C:** Luftauslaß über einen Schacht unter der Decke im Saunaraum (von der Seite gesehen). Der Abluftkanal sollte in einem Winkel zwischen der Decke und der Wand angebracht werden. Der Kanal kann aus Holzverkleidung bestehen und denselben Querschnitt haben wie der Luftauslaß.

## Spezielle Informationen für Dampfsaunas (Tylarium):

Der Luftauslaß darf nicht so angebracht werden, daß er in einen kalten Gebäudeteil führt. Auf diese Weise wird die Gefahr der Kondensation ausgeschaltet.

### Abb. 16. Tips für den Saunabau:

- A. Bodenrahmen, Pfosten, stehende Kanthölzer, Deckenrahmen.
- B. Liegende Kanthölzer, Deckenträger, Lufteinlaß/auslaß.
- C. 50 mm Mineralwolle als Wärmedämmung, ca. 20 mm Luftspalt zwischen Dämmung und Außenwand.
- D. 12 mm Holzverkleidung an Wänden und Decke. Hinter der Holzverkleidung sollte mindestens 50 mm Dämmung sein; andere Materialien, beispielsweise Spanplatte oder Gipsputz, dürfen nicht verwendet werden.
- E. Verschleißster, rutschfester Kunststoffbelag, der ca. 50 mm hinter der Holzverkleidung hochgezogen wird.
- F. Der stets ganz offenstehende Lufteinlaß kann an der Außenseite mit einem Jalousiegitter versehen werden.
- G. Der Luftauslaß kann zur Einstellung der Abluftmenge mit einem Schieber versehen werden.
- H. Sitzlatten, mindestens 22 mm aus astreiner Kiefer (alternativ Espe, Linde oder Abachi).
- I. Abflußkanal (für alle öffentlichen Saunen empfohlen). Unter dem Saunaofen darf weder ein Abflußkanal noch ein Abfluß installiert werden.

### Abb. 17. Schutzgeländer

Steine und Oberteil des Saunaofens sind sehr heiß! Um die Gefahr unfreiwilliger Berührung zu verringern, empfiehlt Tylö, den Saunaofen mit einem Schutzgeländer zu umgeben. Siehe Skizzen.

#### Tips:

- Eine Sauna sollte niemals einen Abfluß haben. Alle öffentlichen Saunen müssen jedoch einen Abflußkanal aufweisen (I, Abb. 16), der mit einem Abfluß außerhalb der Sauna verbunden ist (in einer privaten Sauna ist kein Abflußkanal erforderlich).
- Hat die Sauna ein Fenster in der Tür oder Wand, sollte die untere Leiste des Tür- bzw. Fensterfutters mit Firnis gestrichen und die Fugen zwischen Glas und Leiste mit wasserfestem Silikon abgedichtet werden. Hierdurch wird verhindert, daß Kondenswasser von der Scheibe in das Holz eindringt.
- Türschwelle und -griffe einige Male mit Firnis behandeln, um die Oberfläche hübsch zu erhalten und die Reinigung der Sauna zu vereinfachen. Sitzlatten, Dekorkanten und rückwärtige Stützen sollten auf beiden Seiten mit Tylö Saunaaöl behandelt werden (besonders wichtig im Tylarium). **Hinweis:** Alle anderen Holzflächen in der Sauna bleiben unbehandelt.
- Bodenroste nur dann verwenden, wenn der Boden rutschig ist. Bodenroste sind unpraktisch und verlängern die Trocknung des Bodens.
- Eimer und Schöpfkelle mit Firnis streichen oder mit Tylö Saunaaöl behandeln. Dadurch bleibt der Eimer dicht und die Holzstruktur bleibt erhalten. Lassen Sie den Holzzeimer nach dem Saunabad nie in der Sauna zurück.
- Vor der ersten Benutzung empfiehlt es sich, die Sauna auf 90°C zu erhitzen und den Ofen etwa 1 Stunde laufen zu lassen. Dadurch verschwindet der "Neugeruch" des Saunaraums.
- Die Sauna regelmäßig reinigen. Sitzlatten und Boden mit milder Seife scheuern. Die Seife ist ein mildes Reinigungsmittel und hinterläßt einen angenehmen Duft.

## Allgemeine Information

### Abb. 18. Füllen des Steinemagazins

Nur Steine vom Typ Dolerit (Tylö Saunasteine) verwenden, da "gewöhnliche" Steine den Ofen beschädigen können. Die Steine um die Heizschlangen herum legen und den Behälter auf diese Weise bis ca. 50 mm über die vordere Oberkante des Ofens auffüllen. Die Steine dabei nicht mit Gewalt herunterdrücken.

### Abb. 19.

Keine Steine auf die seitlichen Luftkanäle legen. Dadurch wird die Luftzirkulation behindert, und der Ofen wird überhitzt, was ein Auslösen des Temperaturschutzes zur Folge hat.

### Steinemagazin mindestens einmal im Jahr überprüfen

Dies ist besonders wichtig bei öffentlichen Saunen und bei häufiger Benutzung der Sauna. Magazin entleeren und Steinreste, Sand und Kalkablagerungen am Boden des Magazins entfernen. Nur ganze und einwandfreie Steine wieder einlegen. Bei Bedarf durch neue Dolerit-Steine ersetzen.

## Temperaturschutz

Tylö Saunaöfen sind mit integriertem Temperaturschutz ausgestattet, der in den Schaltkasten des Ofens eingebaut ist und automatisch auslöst, wenn Überhitzungsgefahr besteht. Ein Auslösen des Temperaturschutzes beruht meist auf fehlerhafter Lüftung der Sauna oder falscher Platzierung des Saunaofens. Zum Zurücksetzen des Temperaturschutzes ist ein Fachmann heranzuziehen.

### Abb. 20. Integrierter Luftbefeuchter (6,6 – 8 kW)

Vor dem Einschalten der Sauna den eingebauten Behälter mit Wasser füllen. So erzeugen Sie von Anfang an eine angenehme Feuchtigkeit in der Sauna und kommen schneller ins Schwitzen. Sie können dem Wasser im Luftbefeuchter auch einige Tropfen Saunaduft hinzufügen.

### Bespritzen der Steine mit Wasser

Unbedingt eine Schöpfkelle zum Begießen der Steine benutzen, niemals mit einem Schlauch oder Eimer. **Hinweis:** Die Steine müssen heiß sein.

## GEBRAUCHSANLEITUNG Sport und TS

### Einstellung der Temperatur

Die römischen Ziffern bezeichnen eine ansteigende Temperaturskala. Ermitteln Sie durch Ausprobieren Ihre optimale Badetemperatur. Stellen Sie den Thermostat zum Beispiel zunächst auf Position IV. Wenn Sie dann feststellen, daß Sie eine höhere oder niedrigere Temperatur bevorzugen, ändern Sie die Temperatureinstellung in der gewünschten Richtung, bis Sie Ihre ideale Badetemperatur gefunden haben (in der Regel 70-90°C). Danach kann die Temperatureinstellung in dieser Position verbleiben.

### Zeiteinstellung am Kontrollgerät TS 16-3(B), TS 30-03 und Saunaofen Sport

Die ersten Ziffern, 1–2–3, geben die Einschaltdauer der Sauna an, die folgenden 9 Ziffern die voreingestellten Startzeiten.

**Für sofortigen Betrieb:** Drehen Sie den Schalter an der ersten 3 vorbei und danach zurück auf die gewünschte Einschaltdauer (1, 2 oder 3 Stunden). Die Zeitschaltuhr schaltet das Gerät bei Erreichen der Position 0 automatisch ab.

**Für automatischen Betrieb:** Drehen Sie den Schalter auf 9 und danach zurück bis zur gewünschten Vorwahlzeit (= Zeit bis zum automatischen Einschalten des Ofens). Die Zeitschaltuhr schaltet das Gerät bei Erreichen der Position 0 automatisch ab.

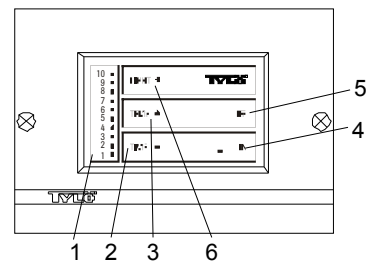
Sie können jedoch jederzeit den Schalter weiter vor oder zurück stellen, z. B. wenn Sie die Sauna manuell ausschalten (zurück auf 0 drehen) oder wenn Sie die Einstellung ändern möchten.

### Zeiteinstellung am Kontrollgerät TS 30-012

Die Ziffern 1–12 der Zeitschaltuhr geben die Einschaltdauer an. Der Saunaofen ist während der mittels Drehschalter eingestellten Stundenzahl eingeschaltet und schaltet sich bei 0 automatisch ab.

Sie können jedoch jederzeit die eingestellte Zeit ändern oder die Sauna manuell ausschalten, indem Sie den Drehschalter auf 0 stellen.

## BEDIENUNGSANLEITUNG CC MPE



### Funktionen

1 = Einstellskala. 2 = Zeiteinstellung. 3 = Temperatureinstellung.  
4 = Ein. 5 = Aus. 6 = Beleuchtung.

### Beleuchtung

Die Beleuchtung geht automatisch an, wenn die Sauna eingeschaltet wird, und erlischt automatisch, wenn die Sauna ausgeschaltet wird. Sie haben auch die Möglichkeit, die Beleuchtung manuell ein- und auszuschalten, indem Sie auf LIGHT drücken.

## Temperatureinstellung

(Der Ofen muß eingeschaltet sein.)

**TEMP drücken** – die zuletzt vorgenommene Temperatureinstellung wird angezeigt.

Die Ziffern bezeichnen eine ansteigende Temperaturskala. Ermitteln Sie durch Ausprobieren Ihre optimale Saunatemperatur. Stellen Sie zunächst beispielsweise Position 4 auf dem Thermostat ein. Davon ausgehend ändern Sie dann die Einstellung in der gewünschten Richtung, bis Sie die ideale Badetemperatur erreicht haben (gewöhnlich 70-90°C für traditionelle Trocken- und Feuchtsaunabäder und 40-45°C für Dampf- und Kräutersaunabäder).

## Manuelles Ein-/Ausschalten

**Drücken Sie auf ON**, um die Sauna einzuschalten (eine Anzeige leuchtet auf). **Drücken Sie auf OFF**, um sie auszuschalten (die Anzeige erlischt).

Über eine Speicherfunktion wird automatisch die zuletzt vorgenommene Temperatureinstellung aktiviert.

**TEMP drücken** – falls Sie die voreingestellte Temperatur ändern möchten.

Die integrierte Zeitschaltuhr schaltet den Saunaofen/Dampfgenerator nach 3 Stunden automatisch aus. Drücken Sie zum früheren Ausschalten auf OFF, zur Verlängerung der Badezeit auf ON.

## Zeiteinstellungen

(Der Ofen muß ausgeschaltet sein.)

In diesem Fall bezeichnen die Ziffern die Vorwahlzeit (= die Anzahl der Stunden bis zum automatischen Einschalten des Saunaofens). So stellen Sie die Zeitschaltuhr ein:

**TIME drücken** – wählen Sie mit Hilfe der Pfeiltasten die gewünschte Zeit aus (1–10 Stunden).

**ON drücken** – die Zeitschaltuhr ist jetzt aktiviert, und die Zeitanzeige blinkt während der gesamten Vorwahlzeit. Nach automatischem Einschalten ist der Saunaofen 3 Stunden lang in Betrieb und schaltet sich danach automatisch aus. Soll der Ofen früher abgeschaltet werden, so drücken Sie auf OFF. Zur Verlängerung der Badezeit drücken Sie auf ON.

## Hauptnetzschalter

Auf der Unterseite des Saunaofens sitzt ein Hauptschalter, der nur auszuschalten ist, wenn die Anlage längere Zeit außer Funktion gesetzt werden soll.

Die Speicherfunktion des CC-Kontrollgeräts wird bei jedem Stromausfall nullgestellt.

**Wichtig!** Nur gewöhnliches Trinkwasser verwenden. Salzwasser, Schwimmbad- oder Mineralwasser kann die Heizelemente beschädigen. Den Saunaofen niemals mit Wasser bespülen. Für den Aufguß immer eine Schöpfkelle benutzen. Geräte zum kontinuierlichen Aufgießen sind ebenfalls nicht zulässig.

**TYLÖ®**

www.tylo.com

Bei eventuellen Störungen setzen Sie sich bitte mit Ihrem Händler in Verbindung.

© Nachdruck, ganz oder teilweise, ohne schriftliche Genehmigung von Tylö verboten. Tylö behält sich das Recht vor, Änderungen an Material, Konstruktion und Design vorzunehmen.

# BADEREGELN

- Vor dem Betreten der Sauna immer duschen.
- Nehmen Sie als Sitzunterlage ein Handtuch mit in die Sauna. Bleiben Sie nur so lange in der Sauna, wie Sie es als angenehm empfinden. Kühlen Sie sich zwischendurch mit einer erfrischenden Dusche ab.
- Nehmen Sie Rücksicht auf andere Badegäste. Erhöhen Sie die Temperatur nicht auf einen Wert, der von anderen als unangenehm empfunden wird.
- Auch Kinder nehmen gern ein Saunabad. Lassen Sie sie auf dem Boden oder der unteren Sitzbank, wo es etwas kühler ist, in einer Wanne plätschern, ohne sie jedoch unbeaufsichtigt zu lassen.
- Beenden Sie jedes Saunabad mit einer langen, kühlen Dusche.
- Ziehen Sie sich nicht unmittelbar nach dem Saunabaden an, da Sie sonst erneut ins Schwitzen kommen. Entspannen Sie sich, trinken Sie etwas Kühles, und genießen Sie das wohlige Gefühl nach dem Bad. Kleiden Sie sich erst an, wenn sich der Körper abgekühlt hat und die Poren der Haut wieder geschlossen sind.

## Traditionelles Saunabaden - trockene und feuchte Sauna - ist mit jedem Tylö Saunaofen möglich.

**Trockensauna** und feuchte Sauna sind Badeformen, die auf eine lange Geschichte zurückblicken. Bei dieser Art des Saunabades liegt die Temperatur zwischen 70°C und 90°C.

In einer **Trockensauna** werden die Steine nicht mit Wasser begossen. Die relative Luftfeuchtigkeit (rF) beträgt dabei nur 5-10%.

Zum **feuchten Saunabaden** gießt man von Zeit zu Zeit eine Schöpfkelle Wasser über die heißen Steine, so daß die relative Luftfeuchtigkeit stark ansteigt (auf 10-25%). Dabei spüren Sie, wie die Haut durch die Hitzewelle intensiv bearbeitet wird. Ein paar Tropfen Tylö Saunaduft im Aufgußwasser verbreiten einen angenehm belebenden Duft, reinigen die Atemwege und erleichtern das Atmen. Beenden Sie Ihr Saunabad mit einem intensiven Aufguß, der ein besonders angenehmes Prickeln auf der Haut verursacht. Die feuchte Sauna gilt allgemein als traditionelle Form des Saunabads und genießt die größte Beliebtheit.

## RECOMMANDATIONS!

- Avant chaque séance de sauna, vérifier qu'il n'y a pas d'objets inadéquats dans la cabine de sauna ou sur le poêle de sauna.
- Ne pas toucher le dessus du poêle, risque de brûlures.
- Une ventilation mal conçue ou mal placée peut, dans certaines circonstances, provoquer la carbonisation du bois et, par suite, un incendie.
- Utiliser un matériau de sol anti-dérapant.
- Ne jamais rincer l'intérieur de la cabine au jet.
- Toujours garder une isolation minimale de 50 mm directement derrière le panneau en bois à l'intérieur du sauna (ne pas utiliser de matériaux comme des panneaux de particules, du gypse, etc.)
- La porte du sauna doit pouvoir s'ouvrir vers l'extérieur, sur une simple poussée.
- Ne pas utiliser la cabine à d'autres fins que pour le sauna.
- L'installation de plus d'un poêle dans la même cabine de sauna n'est autorisée que sous réserve de suivre scrupuleusement les indications de montage et de ventilation communiquées par Tylö.
- Ne jamais verser d'essences parfumées ou autre produit du même type directement sur le bac à pierres. Risque d'incendie.
- Ne jamais laisser d'enfants en bas âge seuls dans la cabine.
- Prendre un sauna peut être pénible pour les personnes dont la santé est fragile. Il est préférable de consulter un médecin à cet effet.
- Conserver précieusement ces instructions.

## INSTALLATION

Figure 1.

Poêle de sauna Tylö MPE avec tableau de commande séparé. (Montage, voir images 1a-1f, 7a-7c).

Figure 2.

Poêle de sauna Tylö Sport avec tableau de commande incorporé.

Figure 3.

Poêles de sauna Tylö SK, SE, SD et SDK avec tableau de commande séparé TS ou CC (type SE uniquement avec tableau CC).

### Montage du poêle.

Le poêle doit être placé sur la même cloison que la porte, figure 13. À titre exceptionnel, il est possible de le monter sur une cloison latérale, mais très près de la cloison où est montée la porte. Hauteur de montage à 270 mm du sol, distance minimale aux cloisons suivant le tableau. Un "tuyau" : le carton d'emballage des pierres peut servir de support lors du montage des poêles. Posé de chant, le carton fait 270 mm.

Le poêle de sauna Tylö se raccorde au moyen d'un conduit standard ordinaire (Fk ou EKK), homologué pour installations fixes. Le câble (EKK) ou la gaine électrique se place à l'extérieur de l'isolant thermique, voir les images 9, 10 et 11. Protéger les éventuels conducteurs simples (Fk) dans une gaine électrique (VP) jusqu'au poêle ou utiliser un flexible métallique souple isolé intérieurement.

Une fois le poêle monté, en assurer la fixation au moyen d'une vis d'arrêt (I, figure 9, 10 et 11) qui empêche de déposer le poêle de la cloison.

### Figure 4 - Distance de sécurité.

A = montage normal. B = montage dans une niche. Distance minimale à la cloison (X,Y), voir tableau. Pour le montage des poêles SK, SE, SD, MPE et SDK dans une niche, la sonde (C) doit être placée à 250 mm de la cloison arrière et à 1500 mm du sol.

### Figure 5 - Distance de sécurité.

Distance minimale à l'agencement extérieur devant le poêle de sauna.

### Figure 6 - Sauna

(Poêle de type SK, SD, SDK et tableau de commande de type CC).

1 = poêle. 2 = thermistor (sonde). 3 = tableau de commande CC 10/ CC 50/CC 100 / CC 300. 4 = interrupteur externe éventuel marche/arrêt. 5 = centrale électrique. 6 = boîtier de relais RB30/60.

### Figure 7 - Sauna

(Poêle de type MPE et tableau de commande de type CC MPE).

1 = poêle. 2 = thermistor (sonde). 3 = tableau de commande CC MPE. 4 = interrupteur externe éventuel on/off. 5 = centrale électrique.

### Figure 8 - Sauna

(Poêle de type SE et tableau de commande de type CC).

1 = poêle. 2 = thermistor (sonde). 3 = tableau de commande CC 10/ CC 50/CC 100 / CC 300. 4 = interrupteur externe éventuel on/off. 5 = centrale électrique.

### Figure 9 - MPE.

A = gaine électrique. B = lambris. C = isolation. D = sonde. E = tube capillaire/conducteur de thermistor. F = tableau de commande séparé. G = volet. H = tasseau. I = vis d'arrêt.

### Figure 10 - Sport.

A = gaine électrique. B = lambris. C = isolation. D = sonde incorporée. F = tableau de commande incorporé. G = volet. H = tasseau. I = vis d'arrêt.

Schéma de branchement, figure 21, 30, 31, 36.

### Figure 11 - SK, SE, SD et SDK.

A = gaine électrique. B = lambris. C = isolation derrière le tableau de commande. D = sonde. E = tube capillaire/conducteur de thermistor. F = tableau de commande séparé (tableau CC dans figure encastrée). G = volet. H = tasseau. I = vis d'arrêt.

### Courant électrique et section des conducteurs :

kW	230-240V 3~		230-240V~		400-415V 3~		400-415V 2N~		200-208V~		200-208V 3~	
	amp	mm <sup>2</sup>	amp	mm <sup>2</sup>	amp	mm <sup>2</sup>	amp	mm <sup>2</sup>	amp	mm <sup>2</sup>	amp	mm <sup>2</sup>
6,6	17	4	29	10	10	1,5	-	-	33	10	19	4
8	20	4	35	10	12	2,5	-	-	40	16	23	6
10,7	27	10	47*	16*	16	2,5	-	-	-	-	31	10
16	40	16	-	-	23	6	-	-	-	-	47	16
20	50	16	-	-	29	10	-	-	-	-	58	25

\* Le poêle de 10,7 kW n'est agréé pour montage en courant monophasé en Europe.

### Volumes de cabine et distances minimales :

Puis-sance en kW	Volume de cabine min/max m <sup>3</sup>	Distance mini. à la cloison latérale en mm		Hauteur mini. sous plafond dans cabine en mm
		Montage normal "X"	Montage en niche "Y"	
6.6	4 – 8	110	200	1900
8	6 – 12	110	200	1900
10.7	10 – 18	150	200	1900
16	15 – 35	150	350	2100
20	22 – 43	150	350	2100

\* Le volume de cabine minimal autorisé pour montage en niche est de 4 m<sup>3</sup>

### Tableau de concordance poêle/tableau de commande séparé

Modèle de poêle	Tableau de commande approprié				
	230-240V 3~	230-240V~	400-415V 3~	200-208V~	200-208V 3~
SE 6, SE 8	CC 10, CC50, CC 100, CC 300	CC 10, CC50, CC 100, CC 300	CC 10, CC 50, CC 100, CC 300	CC 10, CC 50, CC 100, CC 300	CC 10, CC 50, CC 100, CC 300
SK 6, SK 8, SD 10, SDK 10	TS 30, CC 10 / RB 30, CC 50 / RB 30, CC 100 / RB 30, CC 300 / RB 30	*TS 30, CC 10 / RB 30, CC 50 / RB 30, CC 100 / RB 30, CC 300 / RB 30	TS 16, TS 30, CC 10 / RB 30, CC 50 / RB 30, CC 100 / RB 30, CC 300 / RB 30	*TS 30, CC 10 / RB 30, CC 50 / RB 30, CC 100 / RB 30, CC 300 / RB 30	TS 30, CC 10 / RB 30, CC 50 / RB 30, CC 100 / RB 30, CC 300 / RB 30
SD 16	CC 10 / RB 60, CC 50 / RB 60, CC 100 / RB 60, CC 300 / RB 60	-	TS 30, CC 10 / RB 30, CC 50 / RB 30, CC 100 / RB 30, CC 300 / RB 30	-	CC 10 / RB 60, CC 50 / RB 60, CC 100 / RB 60, CC 300 / RB 60
SD 20	CC 10 / RB 60, CC 50 / RB 60, CC 100 / RB 60, CC 300 / RB 60	-	CC 10 / RB 60, CC 50 / RB 60, CC 100 / RB 60, CC 300 / RB 60	-	CC 10 / RB 60, CC 50 / RB 60, CC 100 / RB 60, CC 300 / RB 60

\* Le poêle de 10,7 kW n'est agréé pour montage en courant monophasé en Europe.

### Montage d'un tableau de commande séparé MPE

Image 7a. Sur le côté droit ou gauche de l'appareil (images 1a-1f). Utiliser le câble fourni. (Voir la programmation du commutateur DIP).

Image 7b. Montage au mur, à l'intérieur de la cabine de sauna, au maximum à 800 mm du sol. (Voir la programmation du commutateur DIP).

Image 7c. À une distance illimitée, à l'extérieur de la cabine de sauna. (Voir la programmation du commutateur DIP).

### Montage d'un tableau de commande séparé SE, SK, SD, SDK

Doit être monté à l'extérieur de la cabine de sauna.

Les poêles de sauna Tylö SK, SD et SDK doivent être complétés par un tableau de commande séparé de type TS ou CC + RB.

## Les tableaux de commande de type TS

Les tableaux de commande de type TS sont à commande thermique et ont un système deux temps breveté. Ils se montent à l'extérieur de la cabine ou encastrés dans la cloison (figure 11). Pour le montage encastré, il doit toujours y avoir de l'isolant derrière le tableau de commande. Longueur du tube capillaire 1850 mm. Disponible également avec un tube capillaire de 5000 mm.

Montage de la sonde pour tableau de commande TS (figure 12).

**A** = tube capillaire. **B** = support de sonde. **C** = support plastique pour tube capillaire. **D** = sonde qui se monte à 1500 mm du sol (figure 11, non au-dessus du poêle).

### Équipement supplémentaire pour tableau de commande de type TS.

**Couvercle verrouillable** en plastique transparent qui se monte sur le tableau de commande. Existe dans des versions qui empêchent toute modification illicite des données réglées pour la durée et la température, ou seulement pour la température.

### Figures 22-25, 32, 37. Schéma de branchement.

(Avec poêle S, SK, SD, SDK et tableau de commande TS).

1 = poêle de sauna. 2 = tableau de commande.

Vérifier sur la plaque d'identification que le poêle est raccordé à la tension correcte. **Ne pas oublier de mettre à la terre!**

### Commande à distance.

Le branchement des tableaux de commande de type TS pour commande à distance se fait via un contacteur.

## Tableaux de commande de type CC.

**Mode d'emploi** : accompagne le tableau de commande.

Se monte à n'importe quelle distance de la cabine de sauna. Les tableaux CC sont à commande électronique et sont disponibles dans les modèles suivants.

**CC 10-3/CC MPE.** Marche/arrêt manuel et automatique. Durée max. d'enclenchement 3 heures, 10 heures de préprogrammation.

**CC 10-10.** Marche/arrêt manuel et automatique. Durée max. d'enclenchement 10 heures, 10 heures de préprogrammation.

**CC 50-3.** Marche/arrêt manuel et automatique. Durée max. d'enclenchement 3 heures, 10 heures de préprogrammation.

**CC 50-12.** Marche/arrêt manuel et automatique. Durée max. d'enclenchement 12 heures, 10 heures de préprogrammation.

**CC 100-3.** Marche/arrêt manuel et automatique. Durée max. d'enclenchement 3 heures, 24 heures de préprogrammation.

**CC 100-12.** Marche/arrêt manuel et automatique. Durée max. d'enclenchement 12 heures, 24 heures de préprogrammation.

**CC 100-0.** Timer hebdomadaire incorporé. Durée maximale d'enclenchement continu 12 heures.

**CC 300.** Timer hebdomadaire incorporé. Marche/arrêt manuel et automatique. Durée max. d'enclenchement 24 heures, 24 heures de préprogrammation.

### Mise en place du thermistor (sonde).

Se monte à 1500 du sol (non au-dessus du poêle de sauna).

Le conducteur de thermistor peut être prolongé à l'extérieur de la cabine de sauna avec une ligne de courant faible blindée (2 conducteurs).

Un "tuyau" : Le thermomètre du sauna est placé à une hauteur telle que la température correspond aux chiffres exacts apparaissant dans le tableau CC 50/CC 100 / CC 300.

Nota: si nécessaire, calfeutrer le trou dans la cloison derrière la sonde thermostatique

### Boîtier de relais (RB).

(Ne pas utiliser le boîtier de relais pour le poêle SE/MPE).

Se monte à l'extérieur et à n'importe quelle distance de la cabine de sauna. Ne pas placer le boîtier de relais à moins d'un mètre des tableaux de commande de type CC 10/ CC 50/ CC 100 / CC 300.

### Ligne de courant faible blindée (6 conducteurs).

Le conducteur de commande entre les tableaux de commande de type CC 10/CC 50/CC 100 / CC 300 au boîtier de relais ou au poêle SE doit être une ligne de courant faible blindée (6 conducteurs). Le blindage est raccordé à la plinthe 12 dans le boîtier de relais ou au poêle SE/MPE.

## Éclairage

Raccorder l'éclairage selon le schéma de branchement.

### Commande à distance.

Les tableaux de commande de type CC sont préparés pour être télécommandés depuis un ou plusieurs endroits.

**Option : interrupteur externe marche/arrêt (instantané).**

Se place à n'importe quelle distance de la cabine de sauna. Se raccorde à l'aide d'une ligne à courant faible aux tableaux de commande CC 10/ CC 50/CC 100 / CC 300 - voir schéma de branchement. Plusieurs interrupteurs externes marche/arrêt doivent être branchés en parallèle.

**Raccordement à un ordinateur central.**

Le raccordement peut également être effectué à un ordinateur central, lequel produit une courte impulsion (fermeture) entre les plinthes 19 et 20 dans les tableaux de commande de type CC 10/ CC 50/ CC 100 / CC 300. La durée maxi. autorisée de branchement continu est de 12 heures pour le sauna.

Un mode d'emploi accompagne le tableau de commande.

### Figure 26-29, 33-35, 38-40. Schéma de branchement. (Avec poêles SK, SD, SDK, SE, MPE et tableau de commande CC).

1 = poêle. 2 = thermistor (sonde). 3 = tableau de commande.

4 = interrupteur externe éventuel marche/arrêt. 5 = boîtier de relais.

Vérifier sur la plaque d'identification que le poêle est raccordé à la tension correcte.

**Ne pas oublier de mettre à la terre!**

### Autres tensions ou nombre de phases.

Pour raccorder l'appareil à d'autres tensions ou à des phases de courant non spécifiées dans les schémas de branchement ci-dessus, prendre contact avec le service après-vente de Tylo.

# INSTRUCTIONS DE MONTAGE

## IMPORTANT! Installer une bonne ventilation dans la cabine!

Une ventilation de cabine mal réalisée peut entraîner un échauffement excessif du sol et des banquettes, ou même carboniser les cloisons et le plafond (avec déclenchement du système anti-surchauffe du poêle). Suivre attentivement nos instructions pour l'installation de la ventilation.

Régler la sortie d'air pour qu'elle évacue une quantité d'air de 6 à 8 m<sup>3</sup> par personne et par heure.

Il est déconseillé d'installer une ventilation mécanique dans la cabine de sauna. Une mauvaise installation d'adduction mécanique d'air dans la cabine entraîne un risque d'incendie en cas de mauvais montage ou de mauvais réglage.

### Figure 13. Poêle de sauna et porte sur la même cloison.

La "circulation d'air" engendrée par la porte doit se mêler à l'air chaud du poêle qui doit donc être placé sur la même cloison que la porte (ou exceptionnellement sur une cloison latérale, mais le plus près possible de la cloison de la porte).

### Figure 14. Toujours placer l'arrivée d'air juste en-dessous du poêle.

L'arrivée d'air doit traverser la cloison, juste en-dessous du poêle. La surface de la prise d'arrivée d'air doit être de 125 cm<sup>2</sup> pour un sauna familial et de 300 cm<sup>2</sup> pour les saunas de grand volume. Il est particulièrement indiqué d'installer une douche juste à côté de la cabine de sauna. Monter une grille de protection devant l'arrivée d'air, sur la face extérieure du mur, pour empêcher l'eau de s'infiltrer dans le mur.

### Figure 15. La sortie d'air ne doit jamais déboucher à l'air libre!

La distance entre l'arrivée d'air et la sortie d'air doit être maximale et être placée, par exemple, en diagonale. La sortie d'air doit être placée haut sur la cloison ou au plafond, et doit être de même surface que l'arrivée d'air.

La sortie d'air doit toujours déboucher dans la pièce d'où provient l'air de ventilation. Elle ne doit jamais déboucher à l'air libre! L'air évacué de la cabine de sauna est renouvelé en continu dans la pièce où est monté le sauna. Cette méthode de ventilation thermique fonctionne indépendamment des baisses ou des hausses de pression dans les pièces atténuantes. Un éventuel espace vide au-dessus du toit de la cabine ne doit pas être complètement fermé. Prévoir au moins un orifice de ventilation dans l'espace vide sur la même cloison que la porte du sauna.

**Solution A** : Sortie d'air à travers la cloison (vue de haut). Montage haut, juste sous le plafond.

**Solution B** : Sortie d'air par l'espace au-dessus du toit de la cabine (vue de côté).

**Solution C** : Sortie d'air via un coffrage sous le plafond (vue de côté). Le conduit d'air forme un angle entre le plafond et la cloison. Le coffrage peut être assemblé dans des lattes de lambris et doit avoir la même section que les prises d'air.

### Instructions spéciales concernant le sauna humide (Tyliarium).

Éviter que la sortie d'air ne débouche près d'une zone froide du bâtiment. On élimine ainsi le risque de formation de condensation.

### Figure 16. Recommandations pour la construction du sauna.

- A. Cadre de bois, montants, tasseaux verticaux, cadre de toit.
- B. Tasseaux horizontaux, tasseaux de toit, bouches d'air.
- C. Laine minérale de 50 mm d'épaisseur pour isolation thermique. Vide d'air de 20 mm contre le mur extérieur.
- D. Lambris de 12 mm pour les cloisons et le plafond. Toujours poser une isolation d'au moins 50 mm derrière le lambris. Ne jamais utiliser de matériaux comme des panneaux à particules, du gypse, etc.
- E. Revêtement de sol plastique, thermosoudé et anti-dérapant. Doit remonter de 50 mm sur les cloisons, derrière le lambris.
- F. La prise d'arrivée d'air doit toujours être ouverte et munie, du côté extérieur, d'une grille de protection.
- G. La sortie d'air doit être munie d'un volet coulissant pour régler la quantité d'air évacué.
- H. Lattes des banquettes sans noeuds, mini. 22 mm (en tremble, tilleul ou abachi).
- I. Écoulement (pour les saunas publics). Ne jamais placer de conduit d'évacuation d'eau ou de siphon sous le poêle de sauna.

### Figure 17. Barrière de protection.

Les pierres et la partie supérieure du poêle sont très chaudes. Pour éviter toute brûlure par contact involontaire, TyLö recommande toujours d'installer une barrière de protection autour du poêle, tel qu'il est indiqué sur les schémas.

### Quelques bons conseils!

- Il ne doit jamais y avoir de tuyau d'évacuation dans un sauna. Par contre, toujours prévoir un écoulement pour les saunas publics (I, figure 16) qui soit relié à une sortie à l'extérieur du sauna (il n'est pas nécessaire d'avoir un écoulement dans un sauna privé).
- Si la cabine comporte des vitres dans la porte ou les cloisons, traiter toute la baguette du bas de porte ou de la cloison au vernis marine. Comblent au silicone pour les salles d'eau, l'espace entre le verre et la baguette. Ceci pour empêcher la condensation qui se forme sur la vitre de s'infiltrer dans les raccords.
- Vernir le seuil et les poignées de porte avec du vernis marine pour préserver l'aspect du bois et faciliter le nettoyage. Huiler les banquettes, les arêtes décoratives et les dossiers sur les deux côtés avec de l'huile pour sauna TyLö (importante surtout avec le Tyliarium). **NOTE** : Ne pas traiter les autres éléments en bois de la cabine de sauna!
- Ne poser de caillebotis en bois que si le sol est glissant. Un caillebotis en bois est en effet peu pratique et prolonge le temps de séchage du sol de la cabine.
- Traiter la louche en bois et le seau au vernis marine ou à l'huile pour sauna TyLö pour en conserver l'aspect du bois et l'étanchéité. Ne jamais laisser la louche en bois à l'intérieur de la cabine après la séance de sauna.
- Avant la première mise en service du sauna, porter la température à 90° pendant environ une heure pour supprimer "l'odeur de neuf" du poêle de sauna.
- Nettoyer régulièrement la cabine de sauna. Pour les banquettes et le sol, utiliser une solution savonneuse douce et d'odeur agréable.

## GÉNÉRALITÉS

### Figure 18. Remplissage du bac à pierres.

N'utiliser que des pierres en diabase spéciales pour saunas (pierres TyLö). Des pierres "ordinaires" peuvent endommager le poêle. Remplir autour des résistances en partant du bas, jusqu'à 50 mm au-dessus du rebord avant du poêle, sans forcer pour mettre en place les pierres.

### Figure 19.

Ne jamais poser de pierres sur les grilles des déflecteurs latéraux. La mauvaise circulation de l'air entraînerait une surchauffe du poêle et déclencherait le système anti-surchauffe.

### Vérifier le bac à pierres au moins une fois par an.

Ceci est particulièrement important pour les saunas publics et les saunas fréquemment utilisés. Procédure à suivre : retirer toutes les pierres du bac. Retirer tous les petits cailloux, le sable et le tartre qui peuvent s'être déposés au fond du bac. Ne remettre en place que des pierres intactes et reconstituer éventuellement avec de nouvelles pierres en diabase, utilisées spécialement pour le poêle de sauna.

### Protection thermique.

Les poêles TyLö ont une protection thermique incorporée dans le boîtier de connexion placé au bas de chaque poêle. La protection thermique se déclenche en cas de risque de surchauffe. Cela se produit généralement en raison d'une mauvaise ventilation dans la cabine ou d'un emplacement de poêle mal choisi. Faire appel à un professionnel pour remédier au défaut.

### Figure 20. Humidificateur d'air incorporé (6,6 - 8 kW).

Remplir d'eau le récipient incorporé avant de mettre le poêle sous tension. Vous obtiendrez ainsi dès le début une humidité agréable dans la cabine et une

atmosphère qui accélère et augmente le phénomène de transpiration. Un "tuyau" : Laisser tomber quelques gouttes d'essence parfumée dans l'eau de l'humidificateur d'air.

### Arrosage des pierres.

Doit être versée sur les pierres à l'aide de la louche, jamais au jet ni avec le seau. **NOTE** : Les pierres doivent être très chaudes.

## MODE D'EMPLOI Sport et TS

### Réglage de la température.

Rechercher la température idéale à l'aide de l'échelle graduée en chiffres romains. Commencer par exemple par la position IV. Si vous désirez une température supérieure ou inférieure, changez de réglage jusqu'à la température idéale (en général 70-90°C). Vous pouvez ensuite conserver ce réglage pour d'autres séances de sauna.

### Réglage de la durée, tableaux de commande TS 16-3(B), TS 30-03 et poêle Sport.

Les premiers chiffres 1-2-3 donnent la durée de fonctionnement, les 9 autres chiffres indiquent le temps de présélection.

**Mise en marche immédiate** : Passer au premier chiffre 3 puis revenir sur la position qui correspond à la durée de la séance (1,2 ou 3 heures). Le timer s'arrête automatiquement sur la position 0.

**Mise en marche automatique** : Tourner le bouton jusqu'à la position 9 puis revenir jusqu'à la position qui correspond à la durée de retardement (=temps qui précède la mise en marche). Le timer s'arrête automatiquement sur la position 0.

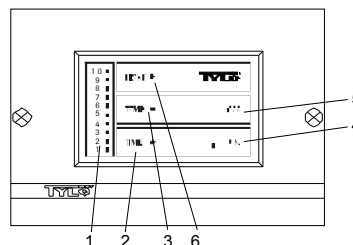
Vous pouvez, quand vous le désirez, passer sur la position 0 pour arrêter manuellement le sauna ou changer la valeur programmée.

### Réglage de la durée, tableaux de commande TS 30-012.

Les chiffres 1-12 du timer désignent la durée de fonctionnement. Le poêle de sauna fonctionne pendant le nombre d'heures désigné par le bouton et s'arrête automatiquement en position 0.

Vous pouvez, quand vous le désirez, passer sur la position 0 pour arrêter manuellement le sauna ou changer la valeur programmée.

## MODE D'EMPLOI CC MPE



### Fonctions.

1 = colonne d'affichage. 2 = réglage de l'heure. 3 = réglage de la température. 4 = marche. 5 = arrêt. 6 = éclairage.

### Éclairage.

S'allume automatiquement lors de la mise en marche de l'installation et s'éteint automatiquement lors de l'arrêt de celle-ci. L'éclairage peut également être allumé ou éteint manuellement en appuyant sur LIGHT.

### Réglage de la température.

(S'effectue en position ON)

**Appuyer sur TEMP** - la température précédente s'affiche.

Recherchez la température idéale à l'aide de l'échelle graduée en chiffres romains. Commencez par exemple par la position IV. Si vous désirez une température supérieure ou inférieure, changez de réglage jusqu'à la température idéale (en général 70-90°C pour le sauna et 40-45°C pour le hammam).

### Marche/arrêt manuels.

**Appuyer sur ON** pour la mise en service (la diode s'allume). **Appuyer sur OFF** pour l'arrêt (la diode s'éteint). La fonction de mémorisation affiche automatiquement la température précédente.



**Appuyer sur TEMP** - pour changer la température affichée.

Le timer incorporé arrête automatiquement le poêle/générateur de vapeur au bout de 3 heures. Pour arrêter immédiatement, appuyer sur OFF. Si vous désirez prolonger la séance, appuyer sur ON.

#### **Réglage de la durée de retardement.**

*(S'effectue en position OFF)*

Les chiffres romains désignent dans ce cas la durée de retardement (= le temps au bout duquel le poêle de sauna se met en marche automatiquement). Programmer ainsi la durée de retardement :

**Appuyer sur TIME** - continuez d'appuyer jusqu'à ce que vous obteniez la durée de retardement souhaitée (1 -10 heures).

**Appuyer sur ON** - la durée de retardement est maintenant programmée et activée, le témoin time clignote pendant tout le décompte de la durée de retardement. Une fois le poêle mis automatiquement sous tension, il fonctionne pendant 3 heures puis il s'arrête automatiquement. Si vous désirez arrêter l'appareil avant ce délai, appuyez sur OFF. Si vous désirez prolonger votre séance de sauna, appuyez sur ON - l'affichage du type de bain désiré doit être allumé.

#### **Interrupteur principal.**

Sur la face inférieure du poêle, se trouve un interrupteur principal qui n'a besoin d'être utilisé que si l'installation doit être déconnectée pendant une période prolongée.

La fonction de mémoire du tableau CC cesse lors de toute interruption de courant.

## QUELQUES RÈGLES POUR PRENDRE UN SAUNA

- Toujours prendre une douche avant le sauna.
- S'asseoir sur une serviette pendant le sauna. Rester aussi longtemps que cela agréeable et aller se rafraîchir de temps en temps sous la douche.
- Penser aux autres occupants du sauna. Tous doivent pouvoir supporter la même température de sauna.
- Les enfants en bas âge aiment aussi le sauna. Les laisser s'éclabousser avec un baquet d'eau, au sol, ou sur les banquettes basses, mais les surveiller en permanence.
- Terminer la séance par une bonne douche fraîche.
- Ne jamais se rhabiller immédiatement après la séance de sauna. La transpiration reprend en effet aussitôt. Rester nu à l'intérieur de la cabine, se détendre, prendre une boisson fraîche. Ne se rhabiller qu'une fois refroidi et que les pores de la peau se sont refermés.

#### **Les saunas traditionnels - secs et humides - sont possibles avec tous les poêles de sauna Tylö.**

Le sauna sec et le sauna traditionnel ont des origines très anciennes.

Les températures idéales sont comprises entre 70 et 90°C.

Pour un sauna sec, on ne verse pas d'eau sur les pierres et l'humidité relative de l'air (RH) n'est que de 5 à 10 %.

**Pour prendre un sauna humide**, on verse de l'eau sur les pierres, une louche de temps en temps. L'humidité de l'air est alors beaucoup plus forte (10 à 25 %). Vous sentez les ondes de chaleur traverser la cabine et vous emplir de bien-être. Laissez tomber quelques gouttes d'essence parfumée Tylö dans l'eau que vous jetez sur les pierres. Vous respirerez ainsi un air rafraîchissant et agréable. Pour terminer la séance, arrosez abondamment les pierres pour prendre un dernier vigoureux "coup de fouet". Le sauna humide est la forme de sauna la plus appréciée et celle que l'on considère comme le sauna le plus courant.

**Important!** Ne versez que de l'eau du robinet sur les pierres. Du sel ou de l'eau salée peuvent endommager les résistances chauffantes. N'arrosez jamais directement au jet sur ou dans le poêle. L'eau doit toujours être versée sur les pierres à l'aide de la louche. Tout dispositif conçu pour arroser en permanence le poêle est interdit.

**TYLÖ**<sup>®</sup>

[www.tylo.com](http://www.tylo.com)

En cas de problèmes éventuels, prière de s'adresser au point de vente.

## ADVARSEL!

- Se etter at det ikke finnes fremmede gjenstander i badstuen eller på badstueaggregatet hver gang før badstuen benyttes!
- Berøring av ovnens øvre del vil føre til brannskader.
- Feil ventilasjon eller feil plassering av ovnen kan under visse omstendigheter medføre tørrdestillasjon med brannrisiko.
- Gulvbelegget i badstuen skal være sklisikkert.
- Spyl aldri med slange inne i badstuen.
- Det skal alltid være minst 50 mm isolasjon like bak trepanelet inne i badstuen (andre materialer, f.eks. sponplater og gips må ikke brukes).
- Badstudøren skal kunne åpnes fra innsiden med et lett trykk.
- Badstuen skal kun brukes til badstubad.
- Det er ikke tillatt å montere mer enn én ovn i samme badstue, med mindre man følger særskilte anvisninger for dobbeltmontering.
- Duftessenser o.l. kan innebære risiko for antenning dersom de helles uforynnet på stenmagasinet.
- La aldri små barn være alene i badstuen.
- Badstubad kan være anstrengende for personer med dårlig helse. Søk råd hos lege.
- Ta vare på denne bruksanvisningen.

## INSTALLERING

### Figur 1.

Tylø MPE badstueaggregat med separat manøversentral. (Montering se bilde 1a-1f, 7a-7c).

### Figur 2.

Badstuovn Tylø Sport med innebygd manøversentral.

### Figur 3.

Badstuovn Tylø SK, SE, SDK og SD med separat manøversentral TS eller CC (type SE kun med CC-sentral).

### Montering av badstuovn.

Ovnen plasseres på samme vegg som døren, se fig. 13. Den kan i unntakstilfeller plasseres på sideveggen, men i så fall meget nær dørveggen. Høyde 270 mm fra gulvet, og minste avstand til sidevegg i samsvar med tabell. Tips! Emballasjen til stenene kan brukes som underlag ved montering av ovnen. Kartongen, stilt på høykant, er 270 mm.

Tylø badstueaggregat kobles til med vanlig standard kabel (Fk eller EKK), godkjent for fast installasjon. Kabel (EKK) eller el-installasjonsrør legges på utsiden av varmeisolasjonen, se bilde 9, 10 og 11. Eventuell en-leder (Fk) beskyttes i el-installasjonsrør (VP) frem til aggregatet eller legges i innvendig isolert bøylelig metallslange.

Etter at badstuovnen er montert, skal den festes med en låseskrue (I, fig. 10 og 11) slik at den ikke kan løftes ned fra vegg.

### Figur 4. Sikkerhetsavstand.

**A** = normal montering. **B** = nisjemontering. Minste avstand til sidevegg (X, Y), se tabell. Ved montering av badstuovn type SK, SE, SDK, MPE og SD i nisje må føleren (C) plasseres 250 mm fra bakvegg og 1500 mm fra gulv.

### Figur 5. Sikkerhetsavstand.

Minste avstand til innredning foran badstuovnen.

### Figur 6. Badstue.

(Badstuovn type SK, SDK, SD og manøversentral type CC.)

**1** = badstuovn. **2** = termistor (føler). **3** = manøversentral CC 10/ CC 50/ CC 100/ CC 300. **4** = eventuell ekstern AV/PÅ-bryter. **5** = el-sentral. **6** = reléboks RB30/60.

### Figur 7. Badstue.

(Badstuovn type MPE og manøversentral type CC MPE.)

**1** = badstuovn. **2** = termistor (føler). **3** = manøversentral CC MPE. **4** = eventuell ekstern AV/PÅ-bryter. **5** = el-sentral.

### Figur 8. Badstue.

(Badstuovn type SE og manøversentral type CC.)

**1** = badstuovn. **2** = termistor (føler). **3** = manøversentral CC 10/ CC 50/ CC 100/ CC 300. **4** = eventuell ekstern AV/PÅ-bryter. **5** = el-sentral.

### Figur 9. MPE.

**A** = el-rør. **B** = trepanel. **C** = isolasjon. **D** = føler. **E** = kapillarrør/termistorledning. **F** = separat manøversentral. **G** = ventil. **H** = bolt. **I** = låseskrue.

### Figur 10. Sport.

**A** = el-rør. **B** = trepanel. **C** = isolasjon. **D** = innebygd føler. **F** = innebygd manøversentral. **G** = ventil. **H** = bolt. **I** = låseskrue.

Koblings skjema, figur 21, 30, 31 og 36.

### Figur 11. SK, SE, SDK og SD.

**A** = el-rør. **B** = trepanel. **C** = isolasjon bak manøversentralen. **D** = føler. **E** = kapillarrør/termistorledning. **F** = separat manøversentral TS (CC-sentral i innfelt bilde). **G** = ventil. **H** = bolt. **I** = låseskrue.

### Strømstyrke og ledningstverrsnitt:

kW	230V 3~		230V~		400 3~		400 2N~	
	amp	mm <sup>2</sup>	amp	mm <sup>2</sup>	amp	mm <sup>2</sup>	amp	mm <sup>2</sup>
6,6	17	4	29	10	10	1,5	-	-
8	20	4	-	-	12	2,5	-	-
10,7	27	10	-	-	16	2,5	-	-
16	40	16	-	-	23	6	-	-
20	50	16	-	-	29	10	-	-

### Volum og minste avstand:

Effekt kW	Badstuvolum min./maks. m <sup>3</sup>	Min. avstand til sidevegg mm		Min. takhøyde i badstuen mm
		normal mont. "X"	nisjemont. "Y"	
6	4 - 8	110	200	1900
8	6 - 12	110	200	1900
10,7	10 - 18	150	200	1900
16	15 - 35	150	350	2100
20	22 - 43	150	350	2100

\*) Minste tillatte badstuvolum for nisjemontering 4 m<sup>3</sup>.

### Kombinasjonstabell

#### badstuovn - separat manøversentral

Badstuovn modell	Passende manøversentraler		
	230V 3~	230V~	400V 3~
S6, S8, SD 10	-	-	TS 16, TS 30, CC 10 / RB 30, CC 50 / RB 30, CC 100 / RB30, CC 300 / RB 30
SE 6, SE 8	CC 10, CC 50, CC 100, CC 300	CC 10, CC 50, CC 100, CC 300	CC 10, CC 50, CC 100, CC 300
SK 6, SK 8, SD 10, SDK 10	TS 30, CC 10 / RB 30, CC 50 / RB 30, CC 100 / RB30, CC 300 / RB 30	TS 30, CC 10 / RB 30, CC 50 / RB 30, CC 100 / RB30, CC 300 / RB 30	TS 16, TS 30, CC 10 / RB 30, CC 50 / RB 30, CC 100 / RB30, CC 300 / RB 30
SD 16	CC 10 / RB 60, CC 50 / RB 60, CC100 / RB 60, CC 300 / RB 60	-	TS 30, CC 10 / RB 30, CC 50 / RB 30, CC 100 / RB 30, CC 300 / RB 30
SD 20	CC 10 / RB 60, CC 50 / RB 60, CC100 / RB 60, CC 300 / RB 60	-	CC 10 / RB 60, CC 50 / RB 60, CC100 / RB 60, CC 300 / RB 60

8 kW og over er ikke godkjent for 1- fase i Norge.

### Montering av MPE separat manøversentral

Bilde 7a. På høyre eller venstre side av aggregatet (bilde 1a-1f). Bruk kableten som følger med. (Se installasjon av DIP-bryter).  
Bilde 7b. På vegg inne i badstuen, maks 800 mm fra gulvet. (Se installasjon av DIP-bryter).  
Bilde 7c. På ubegrenset område utenfor badstuen. (Se installasjon av DIP-bryter).

### Montering av separat manøversentral SE, SK, SD, SDK

Monteres utenfor badstuen.

Badstuovnen Tylø SK, SDK og SD skal kombineres med separat manøversentral type TS eller CC + RB.

Badstuovnen Tylø SE skal kombineres med separat manøversentral type CC.

### Manøversentralene type TS

TS-sentralene er termisk styrt og har patentert, delt effekt. Monteres på eller innfelt i vegg (figur 11). Ved innfelt montering skal det alltid

være isolasjon bak manøversentralen. Kapillarrørlengde 1850 mm. Fås også med kapillarrørlengde 5000 mm.

Montering av føler til manøversentral TS (figur 12). **A** = kapillarrør. **B** = holder for føler. **C** = plastholder for kapillarrør. **D** = føler som monteres 1500 mm fra gulvet (figur 11, ikke over badstuovnen).

### **Ekstraustyr til manøversentral type TS.**

**Låsbart lokk** i klar plast som monteres på manøversentralen. Leveres i utførelse som hindrer uønsket forandring av innstilt tid og temperatur, eller bare av temperatur.

### **Figur 22-25, 32, 37. Koblings skjema.** (Med badstuovn SK, SDK, SD og manøversentral TS.)

1 = badstuovn. 2 = manøversentral.

Kontroller på ovens dataskilt at det kobles til riktig spenning.

Glem ikke å jorde!

### **Fjernkontroll.**

Tilkobling av manøversentraler type TS for fjernkontroll skjer via kontakter.

### **Manøversentralene type CC.**

**Bruksanvisning:** følger med manøversentralen.

Monteres i ubegrenset avstand fra badstuen. CC-sentralene styres elektronisk og leveres i følgende modeller:

**CC 10-3/MPE.** Manuell og automatisk AV/PÅ. Maks. 3 timers innkoblingstid, 10 timers forvalgstid.

**CC 10-10.** Manuell og automatisk AV/PÅ. Maks. 10 timers innkoblingstid, 10 timers forvalgstid.

**CC 50-3.** Manuell og automatisk AV/PÅ. Maks. 3 timers innkoblingstid, 10 timers forvalgstid.

**CC 50-12.** Manuell og automatisk AV/PÅ. Maks. 12 timers innkoblingstid, 10 timers forvalgstid.

**CC 100-3.** Manuell og automatisk AV/PÅ. Maks. 3 timers innkoblingstid, 24 timers forvalgstid.

**CC 100-12.** Manuell og automatisk AV/PÅ. Maks. 12 timers innkoblingstid, 24 timers forvalgstid.

**CC 100-0.** Innebygd ukeur. Maks. 12 timers tillatt kontinuerlig innkoblingstid.

**CC 300.** Innebygd ukeur. Manuell og automatisk AV/PÅ. Maks. 24 timers innkoblingstid, 24 timers forvalgstid.

### **Plassering av termistor (føler).**

Monteres 1500 mm fra gulvet (ikke over badstuovnen).

Termistorledningen kan forlenges utenfor badstuen med skjermet svakstrømsledning (2-leder).

Tips! Termometeret i badstuen plasseres i en slik høyde at temperaturen er i samsvar med de eksakte sifrene som CC 50/ CC 100 / CC 300 viser.

OBS! Eventuelle hull i vegg bak termistoren skal tettes.

### **Reléboks (RB).**

(Reléboks brukes ikke til SE/MPE-ovn).

Monteres utenfor og i ubegrenset avstand fra badstuen. Reléboksen må ikke plasseres nærmere enn 1 meter fra CC 10/ CC 50/ CC 100 / CC 300.

### **Skjermet svakstrømsledning (6-leder).**

Styreledningen mellom CC 10/ CC 50/ CC 100 / CC 300 og reléboks eller SE/MPE-ovn skal være en skjermet svakstrømsledning (6-leder). Skjermingen kobles til plint 12 i reléboksen eller SE/MPE-ovnen.

### **Belysning.**

Foreta tilkobling av belysningen i henhold til koblings skjema.

### **Fjernkontroll.**

Manøversentralene type CC er allerede forberedt for fjernmanøvrering fra ett eller flere steder.

### **Tilbehør: Ekstern AV/PÅ-bryter (momentan).**

Plasseres i valgfri avstand fra badstuen. Forbindes med svakstrømsledning til CC 10/ CC 50/ CC 100 / CC 300 – se koblings skjema. Flere eksterne AV/PÅ-brytere skal parallellkobles.

**Tilkobling til sentralt plassert datamaskin.**

Det kan også foretas tilkobling til sentralt plassert datamaskin, som gir en kort puls (forbindelse) mellom plint 19 og 20 i CC 10/ CC 50/ CC 100 / CC 300. Tillatt kontinuerlig innkoblingstid er maks. 12 timer for badstue.

Bruksanvisning følger med manøversentralen.

### **Figur 26-29, 33-35, 38-40. Koblings skjema.** (Med badstuovn SK, SDK, SD, SE, MPE og manøversentral CC.)

1 = badstuovn. 2 = termistor (føler). 3 = manøversentral.

4 = eventuell ekstern AV/PÅ-bryter. 5 = reléboks.

Kontroller på ovens dataskilt at det kobles til riktig spenning.

Glem ikke å jorde!

### **Andre spenninger eller fasetall.**

Ved tilkobling til spenninger eller faser som ikke er oppgitt i koblings skjemaene ovenfor, vennligst kontakt Tylø Kundeservice.

## **BYGGEANVISNING**

### **Viktig med riktig ventilasjon i badstuen!**

Feil utført ventilasjon i badstuen kan ofte føre til varme gulv og benker, brunsvide vegger og tak (overhetingssikring i ovnen aktiveres!). Følg derfor nøye våre anvisninger for ventilasjon. Den justerbare avtrekksventilen innstilles slik at den fjerner en luftmengde på 6-8 m<sup>3</sup> per person/time når badstuen er oppvarmet. Mekanisk tillufts- og avtrekksventilasjon av badstuen kan medføre tørrdestillasjon av trepanel med brannrisiko.

### **Figur 13. Badstuovn og dør på samme vegg.**

Luftstrømmen fra døren skal samarbeide med varmluften fra ovnen, som derfor skal plasseres på samme vegg som døren (kun i unntakstilfeller på sideveggen, men da meget nær dørveggen).

### **Figur 14. Tilførselsventilen skal alltid plasseres like under badstuovnen.**

Tilførselsventilen plasseres rett gjennom vegg midt under badstuovnen. Ventilstørrelsen for en familiebadstue skal være ca. 125 cm<sup>2</sup>, for en større badstue ca. 300 cm<sup>2</sup>.

### **Figur 15. Avtrekksventilen må aldri munne ut i friluft.**

Det skal være størst mulig avstand mellom tilførsels- og avtrekksventil, f.eks. ved at de plasseres diagonalt overfor hverandre. Avtrekksventilen skal plasseres høyt oppe på vegg eller i taket, og ha samme tverrsnitt som tilførselsventilen. Avtrekksventilen skal alltid munne ut i det rommet der dør og tilførselsventil er plassert - den må aldri munne direkte ut i friluft. Luften som kommer ut fra badstuen, fornyes kontinuerlig i rommet utenfor. Denne termiske ventilasjonsmetoden fungerer uavhengig av eventuelt under- eller overtrykk i tilstøtende rom. Et eventuelt tomrom ovenfor badstutaket må ikke være helt avstengt. Lag minst ett ventilhull til tomrommet på samme vegg som badstudøren.

**Alt. A:** Avtrekksventil gjennom badstuvegg (sett ovenfra). Ventilen plasseres høyt, nær taket.

**Alt. B:** Avtrekksventil gjennom tomrommet over taket i badstuen (sett fra siden).

**Alt. C:** Avtrekksventil via kanal oppunder taket inne i badstuen (sett fra siden). Kanalen plasseres i vinkelen mellom tak og vegg. Den kan f.eks. utføres i tre, og skal ha samme tverrsnitt som avtrekksventilen.

### **Spesielt for dampbadstue (Tylarium).**

Avtrekksventilen skal plasseres slik at den ikke munner ut nær en kald del av bygningen. Dette eliminerer risikoen for kondens.

### **Figur 16. Tips for bygging av badstue.**

**A.** Gulvlist, stolper, stående spikerslag, taklister.

**B.** Liggende spikerslag, spikerslag tak, ventiler.

**C.** 50 mm mineralull som varmeisolasjon, ca. 20 mm luftspalte mot eventuell yttervegg.

**D.** 12 mm trepanel i vegger og tak. Bak trepanelet skal det alltid være minst 50 mm isolasjon - andre materialer, som f.eks. spon- eller gipsplater, må ikke brukes.

- E. Helseviset sklisikkert vinylbelegg, som skal ha en oppbrett på ca. 50 mm bak trepanelet.
- F. Tilførselsventil, som alltid skal være helt åpen - monter gjerne en ventilrist på utsiden.
- G. Avtrekksventil, som styres med skyveluke slik at luftmengden kan justeres.
- H. Benker, minst 22 mm av kvistfri furu (osp, lind eller abachi kan også brukes).
- I. Minisluk (bør finnes i alle offentlige badstuer). Minisluk eller avløp må aldri plasseres under badstuovnen.

### Figur 17. Beskyttelsesrekkverk.

Stenene i badstuovnen og dens øvre del er meget varme! For å redusere risikoen for ufrivillig berøring anbefaler Tylø at det alltid monteres et beskyttelsesrekkverk rundt ovnen. Bygg rekkverket som vist på skissene.

### Tips!

- Det skal ikke være avløp i en badstue. Alle offentlige badstuer bør imidlertid ha et minisluk (I, fig. 16), som er koblet til et avløp utenfor badstuen (i en privat badstue er minisluk ikke nødvendig).
- Dersom badstuen har vindu i dør eller vegg, skal hele den nedre listen til henholdsvis dør og vindu påføres båtlakk, og skjøten mellom glass og list skal tettes med våtromssilikon. Eventuelt kondensvann på glassflatene trenger da ikke ned i skjøten.
- Lakkér terskelen og dørhåndtakene et par ganger med båtlakk. Slik bevarer du glansen i treverket, og rengjøringen av badstuen blir mye lettere. Benker, listverk og ryggstøtte settes inn med Tylø badstuelje på begge sider (spesielt viktig i Tylarium). **OBS!** Alt det øvrige treverket inne i badstuen skal være ubehandlet.
- Bruk tremmer i badstuen kun hvis gulvet er glatt. Tremmer er upraktiske og medfører unødig lang tørketid for vann som søles på gulvet.
- Trestamp og sleiv overflatebehandles med båtlakk eller settes inn med Tylø badstuelje. Da holder stampen tett, og treverket holder seg vakkert. La aldri trestampen stå igjen i badstuen etter badet.
- Før badstuen tas i bruk for første gang, skal den varmes opp til ca. 90 °C og være i drift i omtrent en time. Dette gjør at den "nye" lukten forsvinner fra badstuovnen.
- Badstuen skal rengjøres regelmessig. Benker og gulv skures med såpe - bruk et mildt, skånsomt og velduftende rengjøringsmiddel.

## GENERELLE OPPLYSNINGER

### Figur 18. Fylling av stenmagasinet.

Bruk kun stener av typen diabas (Tylø Badstusten), ettersom "vanlig" sten kan skade ovnen. Fyll stenmagasinet rundt elementene fra bunn til topp, ca. 50 mm over ovnens øvre kant foran, uten å presse stenene på plass.

### Figur 19.

Legg aldri stener over sideluftkamrene. En slik tildekking hindrer luft sirkulasjonen, ovnen blir overopphetet, og overtemperaturvernet aktiveres.

### Kontroller stenmagasinet minst én gang i året.

Dette er spesielt viktig for offentlige anlegg og for badstuer som brukes ofte. Gå frem på følgende måte: Ta all sten ut av magasinet. Fjern småsten, grus og kalk fra bunnen av stenmagasinet. Legg kun tilbake hel, feilfri sten, og erstatt med ny diabas-sten etter behov.

### Overtemperaturvern.

Tylø-ovnen har et innebygd overhetingssikting i koblingsboksen på ovnens nedre del. Dette aktiveres automatisk når det oppstår risiko for overoppheting. Dersom overhetingssikting har blitt aktivert, skyldes dette som oftest feilaktig ventilasjon, feil plassering av ovnen, eller at stenmagasinet er fylt på feil måte. La en fagmann tilbake stille overhetingssikting.

### Figur 20. Innebygd luftfukter (6 - 8 kW).

Fyll den innebygde beholderen med vann før badstuen slås på, så blir det allerede fra starten av en behagelig grunnfuktighet i badstuen. Du får et behagelig, deilig badstuklima, som samtidig stimulerer og øker svettingen. Tips! Drypp gjerne noen dråper badstueduft sammen med vannet i den innebygde luftfukteren.

### Vannkasting.

20

Bruk alltid en sleiv når vann skal slås over stenene, aldri med slange eller bømte.

**OBS!** Stenene skal være ordentlig varme.

## BRUKSANVISNING Sport og TS

### Temperaturinnstilling.

Romertallene angir en stigende varmeskala. Prøv deg frem til den badetemperaturen som passer deg best. Still først inn på f.eks. romertall IV. Hvis du ønsker høyere eller lavere temperatur, justerer du opp eller ned til du har funnet din idealtemperatur (vanligvis 70-90°C). Deretter kan du la bryteren stå i denne stillingen.

### Tidsinnstilling på manøversentral TS 30-03 og badstuovn Sport.

De første sifrene 1-2-3 angir innkoblingstiden, og de følgende 9 sifrene forvalgstiden.

**Ved direkte innkobling:** Vri forbi det første 3-tallet og deretter tilbake til ønsket innkoblingstid (1, 2 eller 3 timer). Timeren slås automatisk av i 0-stilling.

**Automatisk innkobling:** Vri til 9-tallet og deretter tilbake til ønsket forvalgstid (dvs. tiden før ovnen automatisk kobles inn). Timeren slås automatisk av i 0-stilling.

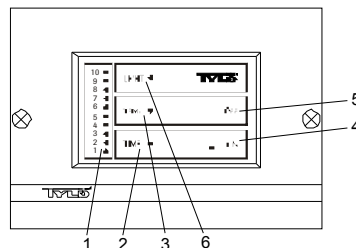
Du kan vri frem og tilbake når som helst, f.eks. for å slå av badstuen manuelt (vri til 0) eller for å forandre en allerede innstilt tid.

### Tidsinnstilling på manøversentral TS 30-012.

Sifrene 1-12 på timeren markerer innkoblingstid. Badstuovnen er innkoblet i det antall timer som bryteren er stillt inn på, og slås automatisk av i 0-stilling.

Du kan når som helst forandre den innstilte tiden, og også slå av badstuen manuelt ved å vri til 0.

## BRUKSANVISNING CC MPE



### Funksjoner.

1 = indikatorpanel. 2 = tidsinnstilling. 3 = temperaturinnstilling. 4 = innkobling. 5 = utkobling. 6 = belysning.

### Belysning.

Tennes automatisk når anlegget starter, og slukkes automatisk når anlegget stenges av. Belysningen kan også tennes eller slukkes manuelt ved å trykke på LIGHT.

### Temperaturinnstilling.

(foretas i PA-stilling)

**Trykk på TEMP** – foregående temperaturinnstilling vises. Sifrene angir en stigende varmeskala. Prøv deg frem til den badetemperaturen som passer deg best. Still først inn på f.eks. 4. Vil du ha det varmere eller kjøligere, justerer du til du har funnet din idealtemperatur (vanligvis 70-90 °C i badstue og 40-45 °C i dampbad).

### Manuell inn-/utkobling.

**Trykk på ON** for innkobling (lysdiode tennes). **Trykk på OFF** for utkobling (lysdiode slukkes).

Minnefunksjonen stiller automatisk inn foregående temperatur.

**Trykk på TEMP** - hvis du vil endre innstilt temperatur.

Den innebygde timeren stenger automatisk av badstuovnen/steamgeneratoren etter 3 timer. Ønsker du tidligere avstenging, trykker du på OFF. Vil du forlenge badetiden, trykker du på ON.

### Innstilling av forvalgstid.

### (Foretas i AV-stilling)

Sifrene angir i dette tilfellet forvalgstiden (dvs. tiden i timer før badstuovnen/steamgeneratoren automatisk kobles inn). Still inn forvalgstiden slik:

**Trykk på TIME** - tast til du får frem ønsket forvalgstid (1 - 10 timer).

**Trykk på ON** - forvalgstiden er aktivert, lysdioden blinker under forvalgstiden. Etter at anlegget er automatisk koblet inn, er det i gang i 3 timer, og stenges deretter automatisk av. Ønsker du tidligere avstenging, trykker du på OFF. Hvis du vil forlenge badetiden, trykker du på ON.

### Hovedstrømbryter.

På undersiden av aggregatet er det en hovedbryter som kun trenger å bli brukt når anlegget skal være koblet ut over lengre tid.

CC-panelets minnefunksjon slettes ved ev. strømbrydd.

## BADEREGLER

- Dusj alltid før du går inn i badstuen.
- Ta med deg et håndkle til å sitte på inne i badstuen. Bli der inne så lenge du synes det er behagelig, og avkjøl deg av og til med en forfriskende dusj.
- Vis hensyn overfor andre badstubadere. Temperaturen skal ikke være så høy at ikke alle kan nyte badet.
- Små barn liker også godt å ta badstubad. La dem plaske med en vannbalje nede på gulvet eller på den nedre benken der temperaturen er lav, men hold et godt øye med dem.
- Avslutt alle badstubad med en lang, sval dusj.
- Kle aldri på deg rett etter badstubadet - da vil du begynne å svette på nytt. Sitt naken utenfor badstuen en stund - slapp av, ta deg noe kaldt å drikke, og nyt følelsen av velvære! Kle på deg først når kroppen er avkjølt, og porene i huden har lukket seg.

### **Tradisjonelle badstubad - tørrbadstue og våtbadstue - kan du ta med alle Tylø badstuovner.**

**Tørrbadstue** og våtbadstue er bademåter som har sin opprinnelse langt tilbake i historien. Slike varme badstubad nytes aller helst ved temperaturer på mellom 70-90 °C.

Ved tørre badstubad helles ikke vann på stenmagasinet, og den relative luftfuktigheten (RF) er kun 5-10 %.

**Våtbadstue** får du ved at du nå og da kaster vann over de varme stenene. Luftfuktigheten øker da betydelig (RF 10-25 %), og du kjenner hvordan varmebølgene vibrerer i luften og bearbeider huden. Noen dråper Tylø Badstuduft i vannet du heller på stenene gir en forfriskende og behagelig følelse i nese og luftveier. Forsøk gjerne å avslutte badstubadet med å slå en større mengde vann på stenene, slik at det stikker litt ekstra på kroppen. Våtbadstue er den mest populære badstumåten, og det er dette de fleste forbinder med begrepet "tradisjonelt badstubad".

**Viktig!** Bruk vanlig drikkevann - salt- eller brakkvann skader varmeelementene. Spyl aldri vann på eller i ovnen. Vannpåkasting over stenene skal alltid foretas med en sleiv. Utstyr som kontinuerlig heller vann på badstuovnen er heller ikke tillatt.

# TYLÖ®

[www.tylo.com](http://www.tylo.com)

Ved eventuelle problemer ta kontakt med innkjøpsstedet.

© Ettertrykk, helt eller delvis, er forbudt uten skriftlig tillatelse fra Tylö.  
Rett til forandringer i materialer, konstruksjon og design forbeholdes.

## ADVARSEL!

- Kontrollér altid, når saunaen skal anvendes, at der ikke findes genstande i saunaen eller på saunaovnen, som ikke må være der.
- Berøring af ovnsens øverste del kan forårsage brandsår.
- Forkert ventilation eller forkert placering af ovnen kan under visse omstændigheder medføre udtørring med risiko for brand.
- Saunaens gulv skal være fremstillet af skridsikkert materiale.
- Spul aldrig med slange inde i saunaen.
- Der skal altid være mindst 50 mm isolering direkte bag træpanelerne i saunaen (der må ikke være andre materialer som f.eks. spån og gips i saunaen).
- Saunadøren skal kunne åbnes udad med et let tryk.
- Saunaen bør ikke anvendes til andet end sauna.
- Der må ikke monteres mere end én saunaovn i samme sauna, med mindre særlige anvisninger for dobbeltmontage følges.
- Duftstoffer etc. kan medføre risiko for antænding, hvis de hældes ufortyndede i stenmagasinet.
- Efterlad aldrig små børn alene i saunaen.
- Saunabadning kan være farlig for personer med svagt helbred. Spørg Deres læge til råds.
- Denne brugsanvisning bør gemmes.

## INSTALLATION

### Fig. 1.

Saunaaggregat Tylö MPE med separat kontrolpanel. (Montering se fig. 1a-1f, 7a-7c)

### Fig. 2.

Saunaovn Tylö Sport med indbygget kontrolpanel.

### Fig. 3.

Saunaovn Tylö SK, SE, SD og SDK med separat kontrolpanel TS eller CC (type SE kun med CC panel).

### Montering af saunaovn.

Ovnen placeres på samme væg som døren, fig. 13 - kan i undtagelsestilfælde placeres på sidevæggen, men i så fald meget tæt på dør væggen. Højde 270 mm fra gulvet og minimumafstand til sidevæg i henhold til tabellen. Tips! Stenkassen kan anvendes som understøtning ved montering af ovnen. Kassen er på højkant 270 mm.

Tylö saunaaggregat tilsluttes med en almindelig standardledning (Fk eller EKK), godkendt til fast installation. Kabel (EKK) eller elektriskrør trækkes på den udvendige side af varmeisoleringen, se fig. 9, 10 og 11. Eventuelle enkeltledere (Fk) skal trækkes beskyttet i elektriskrør (VP) frem til aggregatet eller i indvendig, isoleret, bøjelig metalslange.

Efter montering af saunaovnen fastgøres denne med låseskrue (I, fig. 9, 10 og 11) som forhindrer, at ovnen kan løftes ned fra væggen.

### Fig. 4 - Sikkerhedsafstand.

**A** = normalmontering. **B** = nichemontering. Mindste afstand til sidevæg (X, Y) se tabel. Ved montering af saunaovn type SK, SE, MPE og SD i niche, skal sensoren (C) placeres 250 mm fra bagvæg og 1500 mm fra gulv.

### Fig. 5 - Sikkerhedsafstand.

Mindste afstand til inventar foran saunaovnen.

### Fig. 6 - Sauna

(Saunaovn type SK, SD, SDK og kontrolpanel type CC).

**1** = saunaovn. **2** = termistor (sensor). **3** = kontrolpanel CC 10/ CC 50/CC 100 /CC 300. **4** = eventuel ekstern on/off-afbryder. **5** = el-central. **6** = relækasse RB30/60.

### Fig. 7- Sauna

(Saunaovn type MPE og kontrolpanel type CC).

**1** = saunaovn. **2** = termistor (sensor). **3** = kontrolpanel CC MPE. **4** = eventuel ekstern on/off-afbryder. **5** = el-central.

### Fig. 8- Sauna

(Saunaovn type SE og kontrolpanel type CC).

**1** = saunaovn. **2** = termistor (sensor). **3** = kontrolpanel CC 10/ CC 50/CC 100 /CC 300. **4** = eventuel ekstern on/off-afbryder. **5** = el-central.

### Fig. 9 - MPE.

**A** = elrør. **B** = træpanel. **C** = isolering. **D** = sensor.

**E** = kapillærrør/termistorledning. **F** = separat kontrolpanel. **G** = ventil. **H** = lægte. **I** = låseskrue.

### Fig. 9 - Sport.

**A** = elrør. **B** = træpanel. **C** = isolering. **D** = indbygget sensor.

**F** = indbygget kontrolpanel. **G** = ventil. **H** = lægte. **I** = låseskrue.

Tilslutningsskema, fig. 21.

### Fig. 9 - SK, SE, SD og SDK.

**A** = elrør. **B** = træpanel. **C** = isolering bag ved kontrolpanelet.

**D** = sensor. **E** = kapillærrør/termistorledning. **F** = separat kontrolpanel TS (CC-panelet i den indsatte figur). **G** = ventil. **H** = lægte. **I** = låseskrue.

### Strømstyrke og ledningsareal:

Effekt kW	Spænding volt	Strømstyrke amp	Ledningsareal mm <sup>2</sup>
6,6	400V 3~	10	1,5
8	400V 3~	12	2,5
10,7	400V 3~	15	2,5
16	400V 3~	23	6
20	400V 3~	29	10

### Rumfang og minimumafstand:

Effekt kW	Saunaens rumfang min/max. m <sup>3</sup>	Min. afstand til sidevæg mm		Min. loftshøjde i saunaen mm
		normalmontering "X"	nichemontering "Y"	
6,6	4 - 8	110	200	1900
8	6 - 12	110	200	1900
10,7	10 - 18	150	200	1900
16	15 - 35	150	350	2100
20	22 - 43	150	350	2100

\*) Mindste tilladte saunarumfang ved nichemontering 4 m<sup>3</sup>.

### Kombinationstabel

#### saunaovn - separat kontrolpanel

Ovn model	Passende kontrolpaneler ved 400V 3~
SK 6, SK 8, SD 10.	TS 16, TS 30 eller RB30 + CC 10 / CC 50 / CC 100 / CC 300
SE 6, SE 8.	CC 10/CC 50 / CC 100/ CC 300.
SD 16.	TS 30 eller RB30 + CC 10 / CC 50 / CC 100 / CC 300
SD 20.	RB60 + CC 10 / CC 50 / CC 100 / CC 300

### Montering af separat kontrolpanel MPE

Fig. 7a. På højre eller venstre side af aggregatet (fig. 1a-1f). Anvend medfølgende kabel. (Se indstilling af DIP-switch).

Fig. 7b. På væggen inde i kabinen, maks. 800 mm fra gulv. (Se indstilling af DIP-switch).

Fig. 7c. På ubegrænset område uden for kabinen. (Se indstilling af DIP-switch).

### Montering af separat kontrolpanel SE, SK, SD, SDK

Monteres uden for saunaen.

Saunaovnen Tylö SK, SD og SDK skal kombineres med separat kontrolpanel type TS eller CC + RB.

Saunaovnen Tylö SE skal kombineres med separat kontrolpanel type CC.

### Kontrolpanelerne type TS

TS-panelerne er termisk styret og har patenteret delt effekt. Monteres på eller forsænket i væg (fig. 11). Ved forsænket montering skal der altid være isoleret bag kontrolpanelet. Kapillærrørslængde 1850 mm. Kan også fås med kapillærrørslængde på 5000 mm.

Montering af sensor til kontrolpanel TS (fig. 12). **A** = kapilærrør. **B** = holdere til sensor. **C** = plastholdere til kapilærrør. **D** = sensor som monteres 1500 mm fra gulvet (fig. 11, ikke over saunaovnen).

### Ekstraudstyr til kontrolpanel type TS.

**Aflåseligt låg** i transparent plast som monteres på kontrolpanelet. Fås i udførelser, som forhindrer uvedkommende ændring af indstillet tid og temperatur, eller blot af temperatur.

### Fig. 22-25 Tilslutningsskema.

(Med saunaovn SK, SD, SDK og kontrolpanel TS).

1 = saunaovn. 2 = kontrolpanel.

Kontroller på ovnens dataskema, at den tilsluttes korrekt spænding. Husk at jordforbinde!

### Fjernbetjening.

Tilslutning af kontrolpaneler type TS til fjernbetjening sker via kontakter.

### Kontrolpanelerne type CC.

**Brugsanvisning:** Følger med kontrolpanelet.

Monteres i ubegrænset afstand fra saunaen.

CC-panelerne styres elektronisk og fås i følgende modeller.

**CC 10-3/MPE.** Manuel og automatisk on/off. Max. 3 timers tilslutningstid, 10 timers forvalgstid.

**CC 10-10.** Manuel og automatisk on/off. Max. 10 timers tilslutningstid, 10 timers forvalgstid.

**CC 50-3.** Manuel og automatisk on/off. Max. 3 timers tilslutningstid, 10 timers forvalgstid.

**CC 50-12.** Manuel og automatisk on/off. Max. 12 timers tilslutningstid, 10 timers forvalgstid.

**CC 100-3.** Manuel og automatisk on/off. Max. 3 timers tilslutningstid, 24 timers forvalgstid.

**CC 100-12.** Manuel og automatisk on/off. Max. 12 timers tilslutningstid, 24 timers forvalgstid.

**CC 100-0.** Indbygget vækkeur. Max. 12 timers tilladt kontinuerlig tilslutningstid.

**CC 300.** Indbygget vækkeur. Manuel og automatisk on/off. Max. 24 timers tilslutningstid, 24 timers forvalgstid.

### Placering af termistor (sensor).

Monteres 1500 mm fra gulvet (ikke over saunaovnen).

Termistorledningen kan forlænges uden for saunaen med skærmet svagstrømsledning (2-leder).

Tips! Termometeret i saunan placeres i en sådan højde, at temperaturen stemmer overens med de faktiske tal, som CC 50/CC 100/CC 300 viser. Et eventuelt hul/hulrum bag termistoren bør tætnes

### Relækasse (RB).

(Relækasse anvendes ikke til SE/MPE-ovn).

Monteres uden for og i ubegrænset afstand fra saunaen. Relækassen må ikke placeres nærmere end 1 meter fra CC 10/CC 50/CC 100/CC 300.

### Skærmet svagstrømsledning (6-leder).

Kontrollledning mellem CC10/CC 50/CC 100/CC 300 og relækasse eller SE/MPE-ovn skal være skærmet svagstrømsledning (6-leder). Skærmningen tilsluttes plint 12 i relækassen eller SE/MPE-ovnen.

### Belysning.

Tilslut belysning i.h.t. tilslutningsskema.

### Fjernbetjening.

Kontrolpanelerne type CC er forberedt til fjernbetjening fra en eller flere steder.

### Ekstra: Ekstern on/off-afbryder (momentan).

Placeres i valgfri afstand fra saunaen. Tilsluttes med svagstrømsledning til CC 10/CC 50/CC 100/CC 300 – se tilslutningsskema. Flere eksterne on/off-afbrydere skal paralleltilsluttes.

### Tilslutning til computer.

Tilslutning kan også foretages til computer, som giver en kort impuls (slutning) mellem plinterne 19 og 20 i CC 10/CC 50/CC 100/CC 300. Tilladt kontinuerlig tilslutningstid er max. 12 timer for sauna.

Brugsanvisning følger med kontrolpanelet.

### Fig. 26- 29 Tilslutningsskema.

(Med saunaovn SK, SD, SE, MPE, SDK og kontrolpanel CC).

1 = saunaovn. 2 = termistor (sensor). 3 = kontrolpanel.

4 = eventuel ekstern on/off-afbryder. 5 = relækasse.

Kontroller på ovnens dataskema, at den tilsluttes korrekt spænding.

Husk at jordforbinde!

### Utraditionelle spændinger eller fase-antal.

Ved tilslutning til spændinger eller fase-antal, som ikke er vist i ovenstående tilslutningsskema, bedes De kontakte Tylø Kundeservice.

## BYGGEVEJLEDNING

### Vigtigt med korrekt saunaventilation!

En forkert udført ventilation i saunaen kan ofte resultere i overop-hedede gulve og bænke, ødelagte vægge og loft (temperatursikringen i ovnen udløses!). Følg derfor denne vejledning nøje ved installation af saunaens ventilation.

Den justerbare udluftningsventil indstilles således, at den - når saunaovnen er opvarmet - udtømmer en luftmængde på 6-8 m<sup>3</sup> pr. person pr. time.

Mekanisk ventilation af saunaen kan medføre udtørring af træpanelerne og dermed give risiko for brand.

### Fig. 13. Saunaovn og dør på samme væg.

Dørens "luftcirkulation" skal samarbejde med varmluften fra ovnen. Derfor placeres ovnen på samme væg som døren (dog i undtagelses-tilfælde på sidevæggen, men i givet fald meget tæt på dørvæggen).

### Fig. 14. Friskluftsventilen placeres altid direkte under saunaovnen.

Friskluftsventilen placeres direkte gennem væggen midt under ovnen. Ventilstørrelsen til en familiesauna er ca. 125 cm<sup>2</sup>, til større saunaer ca. 300 cm<sup>2</sup>.

### Fig. 15. Udluftningsventilen må aldrig munde ud i det fri.

Der skal være størst mulig afstand mellem ind- og udluftningsventil, placeres evt. diagonalt. Udluftningsventilen skal være placeret højt på væggen eller i loftet - og den skal have samme areal som friskluftsventilen.

Udluftningsventilen skal altid munde ud i samme rum, som dør og friskluftsventil er placeret - den må aldrig munde direkte ud i det fri. Luften som kommer ud fra saunaen fornyes kontinuerligt i det udenforliggende rum. Denne termiske ventilationsmetode fungerer uafhængigt af de omkringliggende lokalers eventuelle under- eller overtryk.

Et eventuelt tomrum over saunaloftet må ikke være helt indesluttet. Før mindst et ventilhul op til tomrummet på samme væg som saunadøren.

**Alt. A:** Udluftningsventil gennem saunavæg (set fra oven). Ventilen placeres højt, tæt ved loftet.

**Alt. B:** Udluftningsventil gennem tomrummet over saunaens loft (set fra siden).

**Alt. C:** Udluftningsventil via kanal under loftet inde i saunaen (set fra siden). Udluftningskanalen placeres i vinklen mellem loft og væg. Kanalen bygges f.eks. af træpaneler, og den skal have samme areal som udluftningsventilen.

### Specielt for dampbadssaunaer (Tylarium).

Undgå at placere udluftningsventilen således at den munder ud på et koldt byggeelement. På denne måde undgår man dannelse af kondensvand.

### Fig. 16. Anbefalinger til saunabyggere.

**A.** Gulvramme, stolper, stående lægter, loftskarm.

**B.** Liggende lægter, loftslægter, ventiler.

**C.** 50 mm mineraluld som varmeisolering, ca. 20 mm luftspalte mod eventuel ydervæg.

**D.** 12 mm træpanel i vægge og loft. Bag træpanelerne skal der altid være mindst 50 mm isolering, der må ikke forefindes andre materialer, f.eks. spån eller gips.

**E.** Helsvejset, skridsikker plastramme, som skal gå ca. 50 mm op bag træpanelerne.

- F. Friskluftsventil, som altid skal være helt åben, kan på ydersiden forsynes med et gællegitter.
- G. Udluftningsventilen skal være forsynet med en skydelem til justering af luftmængden.
- H. Bænke af min. 22 mm knastfrit fyr (alternativt asp, lind eller abachi).
- I. Spygat (bør være i alle offentlige saunaer). Spygat eller afløb må aldrig placeres under saunaovnen.

**Fig. 17. Ovnskærm.**

Saunaovnens sten og øverste del bliver meget varm! For at reducere risici for ufrivillig berøring, anbefaler Tylø altid at der monteres en afskærmning rundt om ovnen. Monter skærmen som vist på skitserne.

### Tips!

- Der må ikke være afløb i en sauna. Men alle offentlige saunaer bør være udstyret med et spygat (I, fig. 16) som er forbundet til et afløb ud uden for saunaen (i en privat sauna skal der ikke nødvendigvis være et spygat).
- Har saunaen vinduer i dør eller væg, skal hele dør- eller vindueskarmens nederste liste males med skibslak, og mellemrummet mellem glas og liste tætnes med vådrumssilicone. Således forhindrer man at eventuel kondensvand på glasfladerne trænger ned i mellemrummet.
- Laker tærskel og dørhåndtag et par gange med skibslak, så bevares træets finish, og rengøringen af saunaen bliver meget nemmere. Saunabænke, pyntelister og ryglæn smøres ind i Tylø saunaolie på begge sider (specielt vigtigt i Tylarium). **OBS!** Alt øvrigt træ i saunaen skal være ubehandlet.
- Brug kun gulvrist i saunaen, hvis gulvet er glat. Gulvristen er upraktisk og medfører unødigt lang tørretid for det vand, der spildes på gulvet.
- Træpøsen og øsen lakeres ligeledes med skibslak eller smøres ind i Tylø saunaolie. På denne måde holder pøsen tæt, og træet bevares smukt. Lad aldrig træpøsen stå tilbage i saunaen efter badet.
- Inden saunaen tages i brug for første gang, skal den varmes op til ca. 90°C og være tændt i ca. en time. Herefter forsvinder "nyløgten" fra saunaovnen.
- Saunaen skal rengøres med jævne mellemrum. Bænke og gulv skures med sæbe, som er et mildt, skånsomt og velduftende rengøringsmiddel.

## GENEREL INFORMATION

**Fig. 18. Fyldning af stenmagasinet.**

Anvend udelukkede sten af diabas-typen (Tylø saunasten), da "almindelige" sten kan skade ovnen. Fyld stenmagasinet omkring varmeelementerne fra bund til top, ca. 50 mm over ovnens forreste overkant, uden at presse stenene på plads.

**Fig. 19.**

Placer aldrig sten oven på sideudluftningskamrene. Overdækning heraf vil hindre den frie luftcirkulation, hvorefter ovnen bliver overophedet, og temperatursikringen udløses.

### Kontroller stenmagasinet mindst 1 gang om året.

Dette er særligt vigtigt i offentlige anlæg og saunaer, som anvendes ofte. Følgende fremgangsmåde benyttes: Fjern alle sten fra magasinet. Rengør for småsten, grus og kalk på stenmagasinets bund. Læg kun hele, fejlfri sten tilbage og supplér efter behov med nye diabas-sten.

### Temperatursikring.

Tylø-ovnen er udstyret med en temperatursikring i tilslutningsdåsen nederst på ovnen. Temperatursikringen udløses automatisk, i tilfælde af at der opstår risiko for overophedning. Når sikringen udløses, skyldes det som oftes fejlagtig ventilation, fejlagtig placering af ovnen eller fejlagtig fyldt stenmagasin. Tilkald en fagmand for udbedring af fejlen.

**Fig. 20. Indbygget luffugter (6,6 - 8 kW).**

Fyld den indbyggede beholder med vand inden saunaen tilsluttes, så får du allerede fra begyndelsen en behagelig grundfugtighed i saunaen. Du får et blødt, skønt saunaklima, som samtidig fremskynder og øger svedprocessen. Tips! Dryp eventuelt nogle dråber saunaduftstof i vandet i den indbyggede luffugter.

### Vandkastning.

Skal altid foregå med øse-skeen over stenene, aldrig med slange eller spand. **OBS!** Stenene skal være gennemvarme.

## BRUGSANVISNING Sport og TS

### Temperaturindstilling.

Romertallene angiver en stigende varmeskala. Prøv dig frem til den temperatur, som passer dig bedst. Indstil f.eks. først på IV. Ønsker du varmere eller koldere, skal du regulere henholdsvis op eller ned, til du finder den ideelle temperatur (omkring 70-90°C). Efterfølgende kan du lade temperaturindstillingen blive i denne position.

### Tidsindstilling på kontrolpanel TS 16-3(B), TS 30-03 og saunaovn Sport.

De første cifre 1-2-3 angiver indkoblingstiden, de efterfølgende 9 cifre er forvalgstiden.

**Ved direkte tænding:** Drej forbi de første 3 tal og derefter tilbage til den ønskede tilslutningstid (1, 2 eller 3 timer).

Timeren slår automatisk fra i position 0.

**Automatisk tænding:** Drej til markering 9 og derefter tilbage til den ønskede forvalgstid (= den tid der går, inden ovnen tændes automatisk). Timeren slår automatisk fra i position 0.

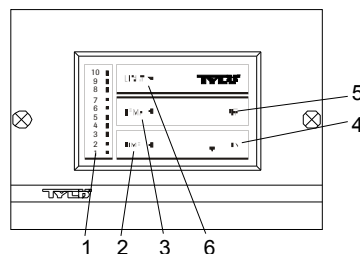
Du kan når som helst dreje frem eller tilbage, f.eks. for at slukke saunaen manuelt (drej til position 0) eller for at ændre den allerede indstillede tid.

### Tidsindstilling på kontrolpanel TS 30-012.

Cifrene 1-12 på timeren angiver tilslutningstiden. Saunaovnen er tændt i det antal timer, som der indstilles på og slukker automatisk, når den når position 0.

Du kan når som helst ændre den indstillede tid og tilmed slukke manuelt for saunaen ved at dreje til position 0.

## BRUGSANVISNING CC MPE



### Funktioner.

1 = indikationsbjælke. 2 = tidsindstilling. 3 = temperaturindstilling. 4 = tilslutning. 5 = frakobling. 6 = belysning.

### Belysning.

Tænder automatisk når systemet starter, og slukker automatisk, når systemet lukker ned. Belysningen kan også tændes eller slukkes manuelt med et tryk på LIGHT.

### Temperaturindstilling.

(Foretages i ON-position)

**Tryk TEMP** – foregående temperaturindstilling vises. Tallene angiver en stigende varmeskala. Prøv dig frem til den temperatur, som passer dig bedst. Indstil f.eks. først til pos. 4. Ønsker du varmere eller koldere, skal du regulere, til du finder den ideelle temperatur (som regel omkring 70-90°C i sauna og 40-45°C i dampbad).

### Manuel tænd/sluk.

**Tryk ON** for tænd (lysdiode tændes). **Tryk OFF** for sluk (lysdiode slukkes).

Hukommelsen indstiller automatisk til foregående temperatur. **Tryk TEMP** - hvis du ønsker at ændre den indstillede temperatur. Den indbyggede timer slukker automatisk saunaovnen / dampgeneratoren efter 3 timer. Ønskes tidligere nedlukning, kan



man trykke på OFF. Ønsker du at forlænge badetiden, kan du trykke på ON.

### Indstilling af forvalgstid.

(Foretages i OFF-position)

Tallene angiver i dette tilfælde forvalgstiden (= tid i timer inden saunaovnen/ dampgeneratoren automatisk aktiveres). Indstil forvalgstiden på følgende måde:

**Tryk TIME** - indtast den ønskede forvalgstid 1 - 10 timer.

**Tryk ON** - forvalgstiden er aktiveret, lysdioden blinker under forvalgs-

tiden. Når systemet aktiveres automatisk, er det i gang 3 timer, hvor-

efter det automatisk lukker ned. Ønskes tidligere nedlukning, kan man trykke på OFF. Ønsker du at forlænge badetiden, kan du trykke på ON.

### Hovedafbryder.

På aggregatets underside er placeret en hovedafbryder, som kun skal anvendes, hvis anlægget skal være frakoblet i længere tid.

CC-panelets hukommelsesfunktion ophører ved strømafbrydelse.

## BADEREGLER

- Tag altid brusebad inden du går ind i saunaen.
- Tag et håndklæde med ind i saunaen til at sidde på. Bliv i saunaen så længe du synes at det er dejligt. Du kan med mellemrum gå ud og svale dig med et brusebad.
- Vis hensyn til andre saunagæster. Indstil ikke saunaen til højere temperatur end alle synes om det.
- Småbørn kan også lide at gå i sauna. Lad dem plaske med en balje vand i gulvhøjde eller på den nederste bænk, hvor temperaturen er lav, men hold dem under opsyn.
- Afslut alle saunature med et langt køligt brusebad.
- Tag aldrig tøj på lige efter et saunabesøg, da du vil komme til at svede igen. Sid uden tøj på uden for saunaen og køl lidt af, nyd en kold drik og fornem hvor godt du har det! Klæd dig først på, når kroppen er helt afkølet og hudens porer er lukkede.

### **Traditionel sauna - tørsauna og vådsauna - kan foretages med alle Tylö saunaovne.**

**Tørsauna** og vådsauna er badeformer, som har deres oprindelse langt tilbage i historien. Saunabesøg nydes bedst ved temperaturer på mellem 70-90°C.

Ved tørsauna hælder man ikke vand over stenene i stenmagasinet, og den relative luftfugtighed (RH) er blot 5-10%.

**Vådsauna** opnås ved vandsprøjt - med jævne mellemrum hælder du en pøs vand over stenene, luftfugtigheden øges markant (RH 10-25%) - og du fornemmer hvorledes varmebølgerne vibrerer i luften og bearbejder huden. Nogle dråber Tylö saunaduft i vandet, som du hælder på stenene, giver en opfriskende og behagelig fornemmelse i næse og luftår. Prøv for eksempel at afslutte saunaturen med en mere intensiv vandpåkastning, således at du mærker, hvorledes det prikker i kroppen. Vådsauna er den mest populære badeform, og det er den form for badning, de fleste forbinder med traditionel saunabadning.

**Vigtigt!** Anvend almindeligt drikkevand, idet salt- eller brakvand kan beskadige varmeelementerne. Spul aldrig vand på eller i ovnen. Badkastning med vand over de glohede sten må kun forgå med øseskeen. Indretninger, som giver en konstant vandpåfyldning på saunaovnen, er ikke tilladt.

# TYLÖ®

www.tylo.com

Ved eventuelle problemer kontaktes indkøbsstedet.

© Eftertryk, helt eller delvist, er ikke tilladt uden forudgående skriftlig tilladelse fra Tylö.  
Ret til ændringer i materiale, konstruktion og design forbeholdes.

## VAROITUS!

- Tarkasta aina ennen saunan käyttöä, ettei saunassa tai kiukaan päällä ole asiaankuulumattomia esineitä.
- Kiukaan yläosan koskettaminen aiheuttaa palovammoja.
- Väärin järjestetty tuuletus tai kiukaan väärä sijoitus voi joissakin olosuhteissa kuivattaa saunan puurakenteet ja aiheuttaa palovaaran.
- Saunan lattianpäällysteen on oltava sellaista materiaalia, johon ei liukastu.
- Älä koskaan huuhto saunaa letkulla.
- Saunassa on aina oltava vähintään 50 mm:n eristys välittömästi puupaneelin takana (muuta materiaalia kuten esim. lastu- tai kipsilevyä ei saa käyttää).
- Saunan oven tulee avautua ulospäin kevyesti työntämällä.
- Saunaa saa käyttää vain kylpemiseen.
- Saunaan saa asentaa vain yhden kiukaan, ellei mukana ole ohjeita kahden asennuksesta.
- Tuoksutteet yms. saattavat syttyä tuleen, jos niitä kaadetaan laimentamattomina kivipesään.
- Älä jätä koskaan pieniä lapsia yksin saunaan.
- Saunominen saattaa olla rasittavaa henkilöille, joiden terveys on heikko. Kysy lääkärin neuvoa.
- Säästä nämä ohjeet.

## ASENNUS

### Kuva 1.

Erillisellä ohjauspaneelilla varustettu Työlö MPE -saunakiuas. (Asennus, katso kuvat 1a–1f, 7a–7c).

### Kuva 2.

Saunankiuas Työlö Sport, jossa on kiinteä ohjauskeskus.

### Kuva 3.

Saunankiuas Työlö SK, SE, SD ja SDK, joissa on erillinen ohjauskeskus TS tai CC (mallissa SE on vain CC-ohjauskeskus).

### Kiukaan asennus.

Kiuas sijoitetaan samalle seinälle kuin ovi (kuva 13) - poikkeustapauksessa sivuseinälle, mutta silloin hyvin lähelle oviseinää. Korkeus lattiasta on 270 mm ja vähimmäisetäisyys sivuseinään taulukon mukainen. Huom! Kivilaatikkaa voi käyttää alustana kiuasta asennettaessa. Sen korkeus on syrjällä 270 mm.

Työlö-saunakiuas kytketään kiinteään asennukseen hyväksytyllä tavallisella vakiokaapelilla (Fk tai EKK). Kaapeli (EKK) tai asennusputki asetetaan lämmöneristeen ulkopuolelle, katso kuvat 9, 10 ja 11. Mahdollinen yksinkertainen johdin (Fk) suojataan kiukaaseen asti muovisella asennusputkella tai sisäpuolelta eristetyllä taipuisalla metalliletkulla.

Kun kiuas on asennettu, se kiinnitetään vielä lukitusruuvilla (I, kuvat 9, 10 ja 11), ettei sitä voi nostaa irti seinästä.

### Kuva 4 - Turvaetäisyydet

**A** = normaali asennus, **B** = asennus syvennykseen. Vähimmäisetäisyys sivuseinään (X, Y), katso taulukko. Asennettaessa SK, SE, SD, MPE tai SDK -kiuas syvennykseen, anturi (C) sijoitetaan 250 mm:n etäisyydelle takaseinästä ja 1500 mm:n korkeudelle lattiasta.

### Kuva 5 - Turvaetäisyydet

Vähimmäisetäisyydet sisustukseen kiukaan edessä.

### Kuva 6 - Sauna

(Saunankiuas malli SK, SD, SDK ja ohjauskeskus malli CC).  
1 = saunankiuas, 2 = termistori (anturi), 3 = ohjauskeskus CC 10/ CC 50/ CC 100/ CC 300, 4 = mahdollinen erillinen on/off-kytkin, 5 = sähkökeskus 6 = relekotelo RB30/60.

### Kuva 7 - Sauna

(Saunankiuas malli MPE ja ohjauskeskus malli CC MPE).  
1 = saunankiuas, 2 = termistori (anturi), 3 = ohjauskeskus CC MPE  
4 = mahdollinen erillinen on/off-kytkin, 5 = sähkökeskus

### Kuva 8 - Sauna

(Saunankiuas malli SE ja ohjauskeskus malli CC).  
1 = saunankiuas, 2 = termistori (anturi), 3 = ohjauskeskus CC 10/

CC 50/ CC 100/ CC 300, 4 = mahdollinen erillinen on/off-kytkin, 5 = sähkökeskus

### Kuva 9 - MPE.

**A** = sähköputki, **B** = puupaneeli, **C** = eriste, **D** = anturi, **E** = kapillaariputki/ termistorijohdin, **F** = erillinen ohjauskeskus, **G** = venttiili, **H** = tukipuu, **I** = lukitusruuvi.

### Kuva 10 - Sport.

**A** = sähköputki, **B** = puupaneeli, **C** = eriste, **D** = rakenteeseen kuuluva anturi, **F** = kiinteä ohjauskeskus, **G** = venttiili, **H** = tukipuu, **I** = lukitusruuvi.

### KytKentäkaavio, kuva 21.

### Kuva 9 - SK, SE, SD ja SDK.

**A** = sähköputki, **B** = puupaneeli, **C** = ohjauskeskuksen takana oleva eriste, **D** = anturi, **E** = kapillaariputki/ termistorijohdin, **F** = erillinen ohjauskeskus TS (CC-ohjauskeskus pienkuvassa), **G** = venttiili, **H** = tukipuu, **I** = lukitusruuvi.

### Virranvoimakkuus ja johtimen poikkipinta-ala

Teho kW	Jännite voltia	Virranvoimakkuus ampeeria	Johtimen poikkipinta mm <sup>2</sup>
6,6	400V 3~	10	1,5
8	400V 3~	12	2,5
10,7	400V 3~	15	2,5
16	400V 3~	23	6
20	400V 3~	29	10

### Tilavuus ja vähimmäisetäisyydet

Teho kW	Saunan tilavuus min/max m <sup>3</sup>	Etäisyys sivuseinästä vähintään mm normaali-asennus "X"	Etäisyys sivuseinästä vähintään mm syvennyksen asennus "Y"	Saunan vähimmäiskorkeus mm
6,6	4 - 8	110	200	1900
8	6 - 12	110	200	1900
10,7	10 - 18	150	200	1900
16	15 - 35	150	350	2100
20	22 - 43	150	350	2100

\*) Syvennykseen asennettuna saunan vähimmäistilavuus 4 m<sup>3</sup>.

### Yhdistelmätaulukko

#### kiuas - erillinen ohjauskeskus

Kiuasmalli	Sopiva ohjauskeskus 400V 3~
SK 6, SK 8, SD 10.	TS 16, TS 30 tai RB30 + CC 10 / CC 50 / CC 100 / CC 300
SE 6, SE 8.	CC 10 / CC 50 / CC 100 / CC 300
SD 16.	TS 30 tai RB30 + CC 10 / CC 50 / CC 100 / CC 300
SD 20.	RB60 + CC 10 / CC 50 / CC 100 / CC 300

### Erillisen MPE-ohjauspaneelin asentaminen

Kuva 7a. Kiukaan oikealle tai vasemmalle puolelle (kuvat 1a–1f). Käytä toimitukseen sisältyvää kaapelia. (Katso DIP-kytkimen säätäminen).  
Kuva 7b. Saunan sisäseinälle korkeintaan 800 mm:n korkeudelle lattiasta. (Katso DIP-kytkimen säätäminen).  
Kuva 7c. Minne tahansa saunan ulkopuolelle. (Katso DIP-kytkimen säätäminen).

### Erillisen ohjauskeskuksen asennus SE, SK, SD, SDK

Asennetaan saunan ulkopuolelle.

Työlö SK, SD ja SDK -kiukaalle asennetaan erillinen ohjauskeskus mallia TS tai CC + RB.

Työlö SE -kiukaalle asennetaan erillinen ohjauskeskus mallia CC.

### TS-ohjauskeskus

TS ohjauskeskus on lämpöohjattu ja sen teho on jaettu patentoidun automatiikan avulla. Ohjauskeskus ripustetaan tai upotetaan seinään (kuva 11). Upotettuna seinään ohjauskeskuksen takatilaa on aina eristettävä. Kapillaariputken pituus on 1850 mm. Saatavana on myös 5000 mm:n kapillaariputki.

Anturin asennus TS-ohjauskeskukseen (kuva 12). **A** = kapillaariputki, **B** = anturin pidin, **C** = muovinen kapillaariputken pidin, **D** = anturi, joka asennetaan 1500 mm korkeudelle, ei kuitenkaan kiukaan yläpuolelle (kuva 11).

## TS-ohjauskeskuksen lisälaitteet.

**Lukittava kansi**, läpinäkyvää muovia, joka kiinnitetään ohjauskeskukseen. Kansi estää asiaankuulumattomia muuttamasta säädettyä aikaa ja lämpötilaa tai vain lämpötilaa.

## Kuva 22- 25 KytKentäkaavio. (Kiuas SK, SD ja SDK sekä ohjauskeskus TS).

1 = kiuas, 2 = ohjauskeskus.

Tarkasta kiukaan laitekilvestä, että kiuas liitetään oikeaan jännitteeseen.

Älä unohda maadoitusta!

## Kauko-ohjaus.

TS-ohjauskeskusten kauko-ohjaus liitetään kelakytkimellä.

## CC-ohjauskeskus.

**Käyttöohje:** Toimitetaan ohjauskeskuksen mukana.

Ohjauskeskuksen asennus- ja käyttöohjeille saunasta ei ole rajoitusta. CC-ohjauskeskus toimii sähköisesti. Siitä on saatavana seuraavia malleja.

**CC 10-3/MPE.** Manuaalinen ja automaattinen on/off-kytkin. Lämmitys aika enintään 3 tuntia, 10 tunnin ajastin.

**CC 10-10.** Manuaalinen ja automaattinen on/off-kytkin. Lämmitys aika enintään 3 tuntia, 10 tunnin ajastin.

**CC 50-3.** Manuaalinen ja automaattinen on/off-kytkin. Lämmitys aika enintään 3 tuntia, 10 tunnin ajastin.

**CC 50-12.** Manuaalinen ja automaattinen on/off-kytkin. Lämmitys aika enintään 12 tuntia, 10 tunnin ajastin.

**CC 100-3.** Manuaalinen ja automaattinen on/off-kytkin. Lämmitys aika enintään 3 tuntia, 24 tunnin ajastin.

**CC 100-12.** Manuaalinen ja automaattinen on/off-kytkin. Lämmitys aika enintään 12 tuntia, 24 tunnin ajastin.

**CC 100-0.** Viikkoajastin. Yhtäjaksoinen lämmitys aika enintään 12 tuntia.

**CC 300.** Viikkoajastin. Manuaalinen ja automaattinen on/off-kytkin. Lämmitys aika enintään 24 tuntia, 24 tunnin ajastin.

## Termistorin (anturin) sijoitus.

Asennetaan 1500 mm:n korkeudelle lattiasta (ei kuitenkaan kiukaan yläpuolelle).

Termistorin johdon voi vetää saunan ulkopuolelle suojatulla heikkovirtajohtolla (2-johtiminen).

Vihje! Höyrystys saunan lämpömittari sijoitetaan sellaiselle korkeudelle, että se osoittaa samaa lämpötilaa kuin CC 50/ CC 100/ CC 300. Huomio: Tarvittaessa tiivistä termostaatin anturin läpivienniä.

## Relekatelo (RB).

(Relekateloa ei käytetä SE/MPE-kiukaassa).

Asennetaan saunan ulkopuolelle. Etäisyydelle saunasta ei ole rajoitusta, mutta vähintään yhden metrin etäisyydelle CC 10/ CC 50/ CC 100/ CC 300 -ohjauskeskuksesta.

## Suojattu heikkovirtajohto (6-johtiminen).

Ohjauskaapelina CC10/ CC 50/ CC 100/ CC 300 -keskuksesta relekateloon tai SE/MPE-kiukaaseen käytetään suojattua 6-johtimista heikkovirtajohtoa. Suojaus liitetään kytkimeen 12 relekatelossa tai SE/MPE-kiukaassa.

## Valaistus.

Valaistus asennetaan kytKentäkaavion osoittamalla tavalla.

## Kauko-ohjaus.

CC-ohjauskeskuksessa on valmius kauko-ohjaukseen joko yhdestä tai useammasta paikasta.

**Vaihtoehto: ulkoinen on/off-kytkin (hipaisukytkin).**

Sijoitus- ja käyttöohje saunasta vapaa. Liitetään heikkovirtajohtimella CC 10/ CC 50/ CC 100/ CC 300 -ohjauskeskukseen – ks. kytKentäkaavio. Useita ulkoisia on/off-kytkimiä voi asentaa rinnakkain.

**Liittäminen ohjaustietokoneeseen.**

Ohjauskeskuksen voi kytkeä myös ohjaustietokoneeseen, jonka antama impulssi sulkee CC 10/ CC 50/ CC 100/ CC 300-ohjauskeskuksen kytkimet 19 ja 20. Saunan yhtäjaksoisen käyttökytkennän enimmäisaika on 12 tuntia.

Käyttöohje toimitetaan ohjauskeskuksen mukana.

## Kuvat 26- 29 KytKentäkaavio.

(Kiukaat SK, SD, MPE, SDK ja SE sekä CC-ohjauskeskus).

1 = kiuas, 2 = termistori (anturi), 3 = ohjauskeskus, 4 = mahdollinen erillinen on/off-kytkin, 5 = relekatelo.

Tarkista kiukaan laitekilvestä, että se kytketään oikeaan verkkojännitteeseen.

Älä unohda maadoitusta!

## Poikkeavat jännitteet tai vaiheluku.

Asennettaessa laite kytKentäkaaviossa esitetystä poikkeaviin verkkojännitteisiin tai vaihelukuihin, ota yhteys Tylö-asiakaspalveluun.

# RAKENNUSOHJEET

## Oikein järjestetty ilmanvaihto tärkeää!

Jos saunan ilmanvaihto on järjestetty väärin, lattia ja lauteet saattavat kuumeta liikaa ja seinät ja katto kärventyä (kiukaan ylikuumenemissuoja laukeaa). Noudata siksi tarkoin saunan ilmanvaihto-ohjeita.

Säädettävä poistoilmaventtiili sijoitetaan niin, että saunan ollessa lämpimänä poistoilma on 6-8 m<sup>3</sup> henkilöä kohti tunnissa.

Koneellinen ilmanvaihto on sopimaton saunaan. Se voi kuivattaa liikaa saunan puurakenteita ja aiheuttaa siten palovaaran.

## Kuva 13. Kiuas ja ovi samalla seinällä .

Ovesta tuleva korvausilma liittyy kiukaan lämpimään ilmaan. Sen vuoksi kiuas asennetaan samalle seinälle kuin ovi (vain poikkeustapauksissa sivuseinälle, mutta silloin hyvin lähelle oviseinää).

## Kuva 14. Tuloilmaventtiili aina kiukaan alapuolelle.

Sijoita tuloilman venttiili seinän läpi juuri kiukaan alapuolelle. Perhesaunan venttiilin koon on oltava noin 125 cm<sup>2</sup>, suuren saunan noin 300 cm<sup>2</sup>.

## Kuva 15. Poistoilmaventtiili ei saa koskaan johtaa ulos.

Tulo- ja poistoilman venttiilit on sijoitettava mahdollisimman kauas toisistaan, esim. vastakkaisiin nurkkiin. Poistoilman venttiiliin tulee olla katon rajassa tai katossa ja sen poikkipinnan on oltava yhtä suuri kuin tuloilman venttiilin.

Poistoilman on aina johdettava samaan tilaan, josta on sisäänkäynti saunaan ja josta tuloilma otetaan - sitä ei saa koskaan johtaa suoraan ulos. Saunasta poistuva ilma vaihtuu jatkuvasti ulkopuolisessa tilassa. Tämä lämpöön perustuva ilmanvaihtomenetelmä toimii läheisten tilojen mahdollisesta ali- tai ylipaineesta huolimatta.

Mahdollinen tyhjä tila saunan sisäkaton yläpuolella ei saa olla täysin suljettu. Tee vähintään yksi venttiiliaukko tyhjään tilaan samalle seinälle kuin ovi.

**Vaihtoehto A:** Poistoilmaventtiili saunan seinässä (ylhäältä katsottuna). Sijoita venttiili korkealle katon rajaan.

**Vaihtoehto B:** Poistoilmaventtiili saunan yläpuolella olevan tyhjän tilan kautta (sivulta katsottuna).

**Vaihtoehto C:** Poistoilma johdetaan katon alapinnalla olevaan ilmanvaihtokanavaan, joka sijoitetaan katon ja seinän muodostamaan kulmaan (sivulta katsottuna). Ilmanvaihtokanavan voi tehdä esim. puupaneelista. Sen poikkipinnan on oltava yhtä suuri kuin tulo- ja poistoilman venttiilin.

## Höyrystys saunan (Tylarium) erikoisohjeet.

Vältä poistoilman johtamista kylmään tilaan. Näin estät kosteusongelmat.

## Kuva 16. Saunan rakennussuositukset

- Lattiakehys, pylväät, pystykoolaus, katonkehys.
- Vaakakoolaus, kattopalkit, venttiilit.
- 50 mm:n mineraalivillaaeristys, n. 20 mm:n tuuletusrako ulkoseinää vasten.
- 12 mm:n puupaneeli seiniin ja kattoon. Puupaneelin takana on oltava vähintään 50 mm:n eristys. Muuta materiaalia, kuten esim. lastu- tai kipsilevyä ei saa käyttää.
- Kuumasaumattu, liukukestä pintainen muovimatto, joka nostetaan n. 50 mm puupaneelin taakse.
- Tuloilmaventtiili pidetään aina täysin auki. Lähtöpään voi suojata ritilällä.
- Poistoilmaventtiilin aukko on säädettävä.
- Laudelaudat oksatonta mäntyä, paksuus vähintään 22 mm (vaihtoehtoisesti haapaa, lehmusta tai abachia).
- Kuivakaivo (tulee olla kaikissa yleisissä saunoissa). Lattiakaivo tai viemäriin suuaukko ei saa sijaita kiukaan alla.

## Kuva 17. Suojakaide.

Kiukaan yläosa ja kivet tulevat hyvin kuumiksi! Vahinkojen välttämiseksi Tylo suosittaa suojakaiteen asentamista kiukaan ympäri. Rakenna se kuvien mukaan.

## Saunavihjeitä!

- Saunaa ei viemäroidä, mutta yleiset saunat varustetaan kuivakaivolla (1 kuva 16), joka liitetään saunan ulkopuolella olevaan viemäriin. (Yksityissaunoissa ei ole tarvetta ns. kuivakaivoon.)
- Jos saunan ovesa tai seinässä on ikkuna, oven ja ikkunan karmin alalista sivellään venelakalla, ja ikkunan ja listan väli tiivistetään saniteettisilikonilla. Näin estetään lasipintojen kostuessa veden tunkeutuminen liitoksiin.
- Sivele kynnyks ja ovenrivat pari kertaa venelakalla, jotta puun pinta säilyy kauniina ja saunan puhtaanaapito on helppoa. Lauteet, säleiköt ja selkänojat käsitellään molemmin puolin Tylo-saunaöljyllä (erittäin tärkeää Tylariumissa). **HUOM!** Saunan muita puurakenteita ei tule käsitellä.
- Käytä lattiaritilää ainoastaan, jos lattia on liukas. Lattiaritilä on epäkäytännöllinen ja pidentää tarpeettomasti lattian kuivumisaikaa.
- Puinen kiulu ja kauha käsitellään venelakalla tai Tylo-saunaöljyllä. Silloin kiulu ei vuoda ja saa kestävän pinnan. Älä jätä kiulua saunaan kylvyn jälkeen.
- Sauna on syytä lämmittää noin 90°C:n lämpötilaan ennen kiukaan ensimmäistä käyttökertaa ja antaa olla lämpimänä noin tunnin. Näin kiukaan saa hajuttomaksi.
- Siivoa sauna säännöllisesti. Pese lauteet ja lattia mäntysuovalla. Se on mieto, hellävarainen ja hyväntuoksuinen puhdistusaine.

## YLEISIÄ OHJEITA

## Kuva 18. Kivipesän täyttö.

Käytä ainoastaan diabaasikiviä (Tylo-saunakiviä). "Tavalliset" kivet saattavat vahingoittaa kiuasta. Täytä lämpövastuksia ympäröivä kivipesä kokonaan n. 50 mm kiukaan etupuolen yläreunan yli. Älä tunge kiviä paikalleen.

## Kuva 19.

Älä lado kiviä kiukaan sivuilla olevien ilma-aukkojen päälle. Jos ne peitetään, ilmankierto estyy, kiuas kuumenee liikaa ja lämpösuojakytkin voi laueta.

## Tarkasta kivipesä vähintään kerran vuodessa.

Tämä on erityisen tärkeää yleisissä, sekä hyvin usein lämmitettävissä saunoissa. Tee näin: Tyhjennä kaikki kivet kivipesästä. Poista kivenpalat, sora ja kalkki kivipesän pohjalta. Pane takaisin vain ehjät, virheettömät kivet ja lisää tarvittaessa uusia diabaasikiviä.

## Ylikuumentamisen suojakytkin

Tylo-kiukaiden alaosassa olevassa kytkinrasiassa on ylikuumentamissuojia. Se laukeaa automaattisesti ylikuumentamisesta. Laukeamisen syynä on usein saunan virheellinen tuuletus, kiukaan väärä sijainti tai virheellisesti täytetty kivipesä. Anna ammattimiehen tehdä suojakytkimen palautus.

## Kuva 20. Kiukaaseen asennettu ilmankostutin (6,6 - 8 kW).

Täytä kostuttimen säiliö vedellä ennen kuin panet saunan lämpiämään, jotta sinne tulee heti alusta sopiva peruskosteus. Näin saunailmasta tulee miellyttävän pehmeää, ja kosteus edistää ja lisää hikoilua. Vihje! Lisää muutama tippa saunatuoksua veteen, jonka kaadat kostuttimeen.

## Löylynheitto.

Kiville vettä heitettäessä on aina käytettävä kauhaa. Älä heitä ämpärillä tai suihkuta letkulla.

**HUOM!** Kivien on oltava tarpeeksi kuumia.

## KÄYTTÖOHJE Sport ja TS

## Lämpötilan säätö

Roomalaiset numerot kuvaavat nousevaa lämpöasteikkoa. Kokeile itse, mikä lämpötila on sopivin. Aseta lämpötilan säädin ensin esim. asentoon IV. Jos haluat nostaa tai laskea lämpötilaa, muuta säätöä ylös tai alas, kunnes olet löytänyt itsellesi ihanteellisen lämpötilan (yleensä 70-90°C). Tämän jälkeen voit jättää säätimen pysyvästi tähän asentoon.

## Ohjauskeskuksen TS 16-3 (B) ja TS 30-03 sekä Sport -kiukaiden ajastinsäätö

Ensimmäiset luvut 1-2-3 osoittavat kiukaan lämmitysajan, seuraavat 9 lukua esivalinta-ajan.

**Suora kytkentä:** Käännä säädin ensimmäisen 3:n ohi ja sen jälkeen takaisin haluttuun lämmitys aikaan (1, 2 tai 3 tuntia).

Ajastin katkaisee lämmityksen asennossa 0.

**Automaattikytkentä:** Käännä säädin kohtaan 9 ja sen jälkeen takaisin halutun esivalinta-ajan kohdalle (= kuinka pitkän ajan kuluttua kiuas kytkeytyy lämpiämään). Ajastin katkaisee lämmityksen asennossa 0.

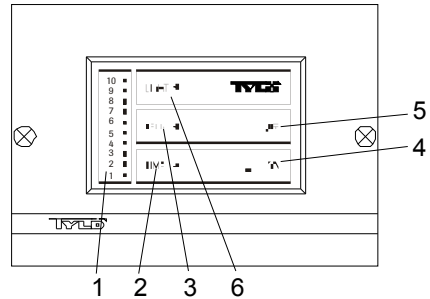
Voit milloin tahansa kääntää säädintä eteen- tai taaksepäin, esim. katkaistaksesi lämmityksen (kääntämällä säätimen 0-asentoon) tai muuttaaksesi aikaisempaa esivalintaa.

## Ohjauskeskuksen TS 30-012 ajastinsäätö.

Ajastimen luvut 1-12 merkitsevät lämmitys aikaa. Kiuas on päällä niin monta tuntia kuin säädin osoittaa ja lämmitys katkeaa automaattisesti 0-asennossa.

Voit muuttaa esivalittua aikaa milloin tahansa ja myös katkaista saunan lämmityksen käsisäädöllä kääntämällä säätimen 0-asentoon.

## KÄYTTÖOHJE CC MPE



## Toiminnot.

1 = osoittimet, 2 = ajan säätö, 3 = lämpötilan säätö, 4 = virran kytkentä, 5 = virran katkaisu. 6 = valaistus.

## Valaistus.

Valaistus syttyy automaattisesti, kun virta kytketään ja sammuu automaattisesti, kun virta katkaistaan. Valaistuksen voi myös syyttää ja sammuttaa painamalla LIGHT.

## Lämpötilan säätö.

### (Tehdään ON-asennossa)

**Paina TEMP** – Aiempi lämpötilan asetus tulee näkyviin. Numerot kuvaavat nousevaa lämpöasteikkoa. Kokeile itse, mikä lämpötila sopii sinulle parhaiten. Aseta lämpötilan säädin ensin esim. asentoon 4. Jos haluat nostaa tai laskea lämpötilaa, muuta säätöä kunnes olet löytänyt itsellesi ihanteellisen lämpötilan (yleensä 70-90°C tavallisessa saunassa ja 40-45°C höyrysaunassa).

## Manuaalinen käynnistys/sammutus.

**Paina ON** kytkeäksesi virran (merkkivalo syttyy). **Paina OFF** katkaistaksesi virran (merkkivalo sammuu).

Muistitoiminto ottaa automaattisesti käyttöön edellisellä kerralla valittuna olleen lämpötilan.

**Paina TEMP**, jos haluat muuttaa lämpötila-asetusta. Ajastin katkaisee automaattisesti virran kiukaasta/höyrykehittimestä kolmen tunnin kuluttua. Jos haluat katkaista virran jo aiemmin, paina OFF. Jos halua jatkaa kylpemistä kolmen tunnin jälkeen, paina ON.

## Ajastimen säätö.

### (Tehdään OFF-asennossa)

Luvut osoittavat tässä tapauksessa esivalinta-aikaa (= kuinka monen tunnin kuluttua kiuas/höyrykehittiin automaattisesti kytkeytyy lämpiämään). Aseta esivalinta-aika seuraavasti:

**Paina TIME** - Näppäile haluamasi esivalinta-aika (1 - 10 tuntia).

**Paina ON** - Esivalinta-aika aktivoituu ja merkkivalo vilkkuu valitun tuntimäärän kohdalla. Kun lämmitysvirta on automaattisesti kytkeytynyt, laite lämpenee 3 tuntia, jonka jälkeen virta automaattisesti katkeaa. Halutessasi voit kytkeä lämmityksen pois aiemminkin painamalla OFF. Jos halua jatkaa kylpemistä kolmen tunnin jälkeen, paina ON.

## Pääkytkin.

Kiukaan alapuolella olevaa pääkatkaisinta tulee käyttää vain, jos kiuas kytetään pois päältä pitkäksi aikaa.

CC-paneelin muistitoiminto lakkaa toimimasta sähkökatkoksen sattuessa.

# SAUNOMISOHJEET

- Käy aina suihkussa ennen kuin menet saunaan.
- Ota pyyhe istunaluseksi saunaan. Ole saunassa niin kauan kuin se tuntuu hyvältä ja mene välillä virkistävään suihkuun.
- Ota huomioon muut saunojat. Älä heitä löylyä enempiä kuin minkä muut hyväksyvät.
- Pienet lapsetkin viihtyvät saunassa. Anna heidän leikkiä vedellä lattialla tai alalautella, jossa ei ole liian kuuma, mutta pidä heitä silmällä.
- Saunan jälkeen nauti viilentävästä suihkusta.
- Älä pukeudu koskaan heti saunomisen jälkeen, alat pian hikoilla uudelleen. Istu alastomana saunan ulkopuolella ja rentoudu, nauti kylmästä juomasta ja hyvinolontunteesta! Pukeudu vasta kun ihosi on ehtinyt viiletä ja huokoset sulkeutua.

## ***Kaikissa Tylö-kiukaissa perinteisen kuiva- tai kosteasaunomisen valintamahdollisuus***

**Kuiva-** ja kosteasauna ovat saunomismuotoja, joiden juuret juontavat kauas menneisyyteen. Tämän tyyppisissä kuumissa saunoissa kylvetään parhaiten 70-90° C:n lämpötilassa.

Kuivassa saunassa ei heitetä löylyä kiukaalle ja ilman suhteellinen kosteus (RH) on ainoastaan 5-10%.

**Kosteasaunassa** ilman kosteus kasvaa huomattavasti (RH 10-25 %), kun kuumille kiville heitetään aina hetken päästä kauhallinen vettä.

Silloin voi tuntea, miten lämpö lehahtaa ilmassa ja tuntuu iholla.

Muutama tippa Tylö-tuoksutetta kiukaalle heitettävään veteen antaa virkistävän, miellyttävän tunteen sieraimissa ja hengitysteissä. Kokeile saunomisen päätteeksi kovempaa löylyä, joka kihelmöi iholla.

Kosteasauna on suosituin saunomismuoto ja useimpien mielestä ainoa perinteinen tapa saunota.

**Tärkeää!** Käytä tavallista juomavettä - suolainen vesi vahingoittaa lämpövastuksia. Älä huuho kiuasta tai sen sisustaa vedellä. Kiville vettä heitettäessä on aina käytettävä kauhaa. Kiukaalle jatkuvasti vettä valuttava löylyvesilaitte ei ole suotava.

# TYLÖ®

[www.tylo.com](http://www.tylo.com)

Mahdollisissa ongelmatapauksissa ota yhteys ostopaikkaan.

© Jälkipainos osittain tai kokonaan ilman Tylön kirjallista lupaa on kielletty. Oikeus materiaalin, rakenteen tai suunnittelun muutoksiin pidätetään.

## WAARSCHUWING!

- Voordat u de sauna gebruikt dient u te controleren of zich soms ongeschikte voorwerpen in de sauna of op de saunakachel bevinden.
- Het bovenste gedeelte van de kachel wordt zeer heet en kan bij aanraking brandwonden veroorzaken.
- Verkeerde ventilatie en een verkeerde plaats van de kachel kunnen in bepaalde omstandigheden tot droogdestillatie leiden wat brand kan veroorzaken.
- De vloerbedekking van de sauna moet vervaardigd zijn uit slipvrij materiaal.
- Gebruik nooit een waterslang in de sauna.
- Direct achter de schrootjeswand in de sauna moet altijd een isolatielaag van minimaal 50 mm dik zijn aangebracht (er mogen geen andere materialen als bijv. spaanplaat, gips etc. voorkomen).
- De saunadeur moet met een lichte duw kunnen worden geopend en moet naar buiten toe opengaan.
- De sauna mag alleen gebruikt worden voor het nemen van een saunabad.
- U mag nooit meer dan één saunakachel in dezelfde sauna monteren, tenzij u de speciale instructies voor dubbele montage volgt.
- Geuressences e.d. moeten altijd worden verdund voor ze op de stenen worden gegoten, want anders kunnen ze in brand schieten.
- Laat kleine kinderen nooit alleen in de sauna.
- Het nemen van een saunabad kan een te zware belasting zijn voor personen met een zwakke gezondheid. Raadpleeg uw dokter.
- Bewaar deze instructies zorgvuldig.

## INSTALLATIE

### Afbeelding 1.

Saunakachel Tylö MPE met apart regelpaneel. (Montage zie afbeelding 1a-1f, 7a-7c).

### Afbeelding 2.

Saunakachel Tylö Sport met ingebouwd regelpaneel.

### Afbeelding 3.

Saunakachel Tylö SK, SE, SD en SDK met afzonderlijk regelpaneel TS of CC (type SE alleen met paneel CC).

### Saunakachel monteren.

De saunakachel moet op dezelfde wand als de deur worden gemonteerd, afbeelding 13. Deze kan in uitzonderlijke gevallen ook op de zijwand worden gemonteerd, maar de kachel moet dan wel erg dichtbij de deurwand zitten. Op een hoogte van 270 mm van de vloer en op een minimumafstand van de zijwand, zoals aangegeven in de tabel. Tip! De doos waarin de stenen zaten, kan gebruikt worden als hulp om de kachel te monteren. Op zijn kant is de doos 270 mm hoog.

Tylö saunakachels moeten worden aangesloten met standaard installatiedraad (Fk, H07V-R) of installatiekabel (EKK, A05VV-U), goedgekeurd voor vaste installaties. Installatiekabels (EKK) of elektrabuizen dienen aan buitenzijde van de warmte-isolatie te worden gezet, zie afbeelding 9, 10 en 11. Eventuele enkelvoudige geleiders (Fk, H07V-R) dienen tot aan de saunakachel te worden beveiligd door geïsoleerde elektrabuizen (VP) of door inwendig geïsoleerde buigbare metalen slang.

Als de kachel gemonteerd is, moet hij met een borgbout (I, afbeelding 9, 10 en 11) worden bevestigd, zodat de kachel niet van de wand kan worden getild.

### Afbeelding 4 - veiligheidsafstand.

**A** = normale montage. **B** = montage in een nis. Raadpleeg de tabel voor de minimumafstand tot de zijwand (X, Y). Bij montage van saunakachel type SK, SE, MPE, SD en SDK in een nis, moet de thermostaatvoeler (C) 250 mm van de achterste wand en 1500 mm van de vloer geplaatst worden.

### Afbeelding 5 - veiligheidsafstand.

De minimumafstand tot de inrichting voor de saunakachel.

### Afbeelding 6 - Sauna

(Saunakachel type SK, SD, SDK en regelpaneel type CC).

1 = saunakachel. 2 = thermistor (thermostaatvoeler). 3 = regelpaneel CC 10/ CC 50/ CC 100/ CC 300. 4 = eventuele externe in/uit-schakelaar. 5 = zekeringenkast. 6 = relaisdoos RB30/60.

### Afbeelding 7 - Sauna

(Saunakachel type MPE en regelpaneel type CC MPE).

1 = saunakachel. 2 = thermistor (thermostaatvoeler). 3 = regelpaneel CC MPE. 4 = eventuele externe in/uit-schakelaar. 5 = zekeringenkast.

### Afbeelding 8 - Sauna

(Saunakachel type SE en regelpaneel type CC).

1 = saunakachel. 2 = thermistor (thermostaatvoeler). 3 = regelpaneel CC 10/CC 50/CC 100/CC 300. 4 = eventuele externe in/uit-schakelaar. 5 = zekeringenkast.

### Afbeelding 9 - MPE.

**A** = aansluitkabel. **B** = schrootjeswand. **C** = isolatie. **D** = thermostaatvoeler. **E** = capillaire leiding/ thermistorleiding. **F** = afzonderlijk regelpaneel. **G** = luchttoevoer. **H** = lat. **I** = borgbout.

### Afbeelding 10 - Sport.

**A** = aansluitkabel **B** = schrootjeswand. **C** = isolatie. **D** = ingebouwde thermostaatvoeler. **F** = ingebouwd regelpaneel. **G** = luchttoevoer. **H** = lat. **I** = borgbout.

### Bedradingsschema, afbeelding 21.

### Afbeelding 11 - SK, SE, SD en SDK.

**A** = aansluitkabel. **B** = schrootjeswand. **C** = isolatiemateriaal achter het regelpaneel. **D** = thermostaatvoeler. **E** = capillaire leiding/ thermistorleiding. **F** = afzonderlijk regelpaneel TS (het CC-paneel in de inzet). **G** = luchttoevoer. **H** = lat. **I** = borgbout.

### Stroomsterkte en kabeloppervlak:

Ver-mogen kW	Spanning volt	Stroom-sterkte ampère	Kabel-oppervlak mm <sup>2</sup>
6,6	400V 3~	10	1,5
8	400V 3~	12	2,5
10,7	400V 3~	15	2,5
16	400V 3~	23	6
20	400V 3~	29	10

### Volume en minimumafstand:

Ver-mogen kW	Sauna-inhoud min/max m <sup>3</sup>	Minimumafstand tot de zijwanden in mm		Min. plafond-hoogte in de sauna mm
		normale montage "X"	montage in nis "Y"	
6,6	4 - 8	110	200	1900
8	6 - 12	110	200	1900
10,7	10 - 18	150	200	1900
16	15 - 35	150	350	2100
20	22 - 43	150	350	2100

\*) De minimum toegestane sauna-inhoud voor montage in een nis bedraagt 4 m<sup>3</sup>.

### Combinatietabel

#### saunakachel - afzonderlijk regelpaneel

Saunakachel-type	Geschikt regelpaneel bij 400V 3~
SK 6, SK 8, SD 10.	TS 16, TS 30 of RB30 + CC 10 / CC 50 / CC 100 / CC 300
SE 6, SE 8.	CC 10 / CC 50 / CC 100 / CC 300
SD 16.	TS 30 of RB30 + CC 10 / CC 50 / CC 100 / CC 300
SD 20.	RB60 + CC 10 / CC 50 / CC 100 / CC 300

### Montage van apart regelpaneel MPE

Afbeelding 7a. Aan rechter- of linkerkant van de stoomunit (afbeelding 1a-1f). Gebruik de meegeleverde kabel. (Zie instelling van DIP-switch).

Afbeelding 7b. Op de wand binnenin de sauna, max. 800 mm vanaf vloerniveau. (Zie instelling van DIP-switch).

Afbeelding 7c. Op onbeperkt bereik buiten de saunaruimte. (Zie instelling van DIP-switch).

### Afzonderlijk regelpaneel monteren SE, SK, SD, SDK

Moet buiten de sauna gemonteerd worden.

De saunakachels Tylö SK, SD en SDK moeten gecombineerd worden met een afzonderlijk regelpaneel, type TS of CC +RB.

De saunakachel Tylö SE moet gecombineerd worden met een afzonderlijk regelpaneel, type CC.

### Regelpanelen type TS

De regelpanelen type TS zijn thermisch gestuurd en hebben een gepatenteerd gedeeld vermogen. Ze worden op of in de wand gemonteerd (afbeelding 11). Bij montage in de wand moet er altijd isolatie worden aangebracht achter het regelpaneel. Lengte van de capillaire leiding 1850 mm. Ook verkrijgbaar met een lengte van 5000 mm.

Montage van de thermostaatvoeler voor het regelpaneel TS (afbeelding 12). **A** = capillaire leiding. **B** = houder voor thermostaatvoeler. **C** = plastic beugels voor capillaire leiding. **D** = thermostaatvoeler die op 1500 mm van de vloer gemonteerd wordt (afbeelding 11, niet boven de saunakachel).

### Extra uitrusting voor regelpaneel type TS.

**Vergrendelbaar deksel** uit doorzichtig plastic dat op het regelpaneel wordt gemonteerd. Is verkrijgbaar in uitvoeringen die verhinderen dat onbevoegden de ingestelde tijd en temperatuur of alleen de ingestelde temperatuur wijzigen.

### Afbeelding 22- 25 Bedradingsschema. (Met saunakachel SK, SD, SDK en regelpaneel TS).

1 = saunakachel. 2 = regelpaneel.

Controleer op het gegevensplaatje van de kachel of hij wordt aangesloten op de juiste spanning.

Vergeet niet te aarden!

### Afstandsbediening.

Het aansluiten van regelpanelen type TS voor op afstand bedienen gebeurt via een stroomsluiter.

### Regelpanelen type CC.

**Gebruiksaanwijzing:** zit bij het regelpaneel.

Wordt op onbepaalde afstand buiten de sauna gemonteerd. De CC-panelen worden elektronisch gestuurd en zijn verkrijgbaar in de volgende modellen.

**CC 10-3/CC MPE.** Manueel en automatisch in/uit. Maximum 3 uur inschakeling, 10 uur voor-insteltijd.

**CC 10-10.** Manueel en automatisch in/uit. Maximum 10 uur inschakeling, 10 uur voor-insteltijd.

**CC 50-3.** Manueel en automatisch in/uit. Maximum 3 uur inschakeling, 10 uur voor-insteltijd.

**CC 50-12.** Manueel en automatisch in/uit. Maximum 12 uur inschakeling, 10 uur voor-insteltijd.

**CC 100-3.** Manueel en automatisch in/uit. Maximum 3 uur inschakeling, 24 uur voor-insteltijd.

**CC 100-12.** Manueel en automatisch in/uit. Maximum 12 uur inschakeling, 24 uur voor-insteltijd.

**CC 100-0.** Ingebouwd wekklokje. Maximum 12 uur onafgebroken inschakeling.

**CC 300.** Ingebouwd wekklokje. Manueel en automatisch in/uit. Maximum 24 uur inschakeling, 24 uur voor-insteltijd.

### Thermistor (voeler) monteren.

Monteren op 1500 mm boven de vloer (niet boven de saunakachel).

De thermistorleiding kan buiten de sauna verlengd worden met een afgeschermd zwakstroomleiding (2-geleider).

Tip! De thermometer in de sauna moet zo geplaatst worden dat de temperatuur overeenkomt met de precieze cijfers die de CC 50/ CC 100/ CC 300 tonen.

Note: maak het gat in de muur, achter de thermostaat, dicht indien nodig.

### Relaisdoos.

(Wordt niet gebruikt voor een SE/MPE-aggregaat).

Wordt op onbepaalde afstand buiten de sauna gemonteerd. De relaisdoos moet op minstens 1 meter van de CC 10/ CC 50/ CC 100/ CC 300 geplaatst worden.

### Afgeschermd zwakstroomleiding (6-geleider).

De bedieningsleiding tussen de CC10/ CC 50/ CC 100/ CC 300 naar relaisdoos of SE/MPE-aggregaat moet een afgeschermd zwakstroomleiding (6-geleiders) zijn. De afscherming wordt aangesloten op aansluitstrook 12 in de relaisdoos of het SE/MPE-aggregaat.

### Verlichting.

Sluit de verlichting aan volgens het bedradingsschema.

### Afstandsbediening.

De regelpanelen van het type CC zijn reeds voorbereid voor afstandsbediening vanuit een of meer plaatsen.

**Optie: externe in/uit-schakelaar (momentaan).**

Wordt op een afstand naar keuze van de sauna geplaatst. Wordt met een zwakstroomleiding aangesloten op de CC 10/ CC 50/ CC 100/ CC 300 – zie het bedradingsschema. Als er meerdere externe in/uit-schakelaars zijn, moeten die parallel gekoppeld worden.

**Aansluiting op een centrale computer.**

Kan ook aangesloten worden op een centrale computer die een korte impuls (sluiting) tussen de aansluitstroken 19 en 20 van de CC 10/ CC 50/ CC 100/ CC 300 geeft. De maximum toegestane onafgebroken inschakeling van de sauna bedraagt 12 uur.

De gebruiksaanwijzing zit bij het regelpaneel.

### Afbeelding 26-29 Bedradingsschema. (Met saunakachel SK, SD, SE, MPE, SDK en regelpaneel CC).

1 = saunakachel. 2 = thermistor (voeler). 3 = regelpaneel.  
4 = eventuele externe in/uit-schakelaar. 5 = relaisdoos.

Controleer op het gegevensplaatje van de kachel of hij wordt aangesloten op de juiste spanning.

Vergeet niet te aarden!

### Ongewone spanningen of fasen.

Als er moet worden aangesloten op andere spanningen of fasen dan degene die in bovenstaande bedradingsschema's worden genoemd, neem dan contact op met de Tylö klantendienst.

## BOUWAANWIJZINGEN

### De juiste saunaventilatie is erg belangrijk!

Een verkeerd ontworpen saunaventilatie kan leiden tot hete vloeren en zitbanken, verbrande wanden en plafonds (de temperatuurbeveiliging in het aggregaat wordt ingeschakeld)! Daarom is het uiterst belangrijk dat u de instructies voor de saunaventilatie nauwkeurig volgt. Het verstelbare luchtafvoerrooster moet zo afgesteld worden - wanneer de sauna opgewarmd is - dat er 6-8 m<sup>3</sup> lucht per persoon en uur wordt afgevoerd. Een mechanische ventilator voor de sauna kan tot droogdestillatie van de schroefjeswand leiden, wat brand kan veroorzaken.

### Afbeelding 13. Saunakachel en deur op dezelfde wand.

De "luchtcirculatie" van de deur moet samenwerken met de warme lucht van de kachel. Daarom moet de kachel op dezelfde wand als de deur worden gemonteerd (alleen in uitzonderlijke gevallen mag het ook op de zijwand, maar dan wel heel erg dicht bij de deurwand).

### Afbeelding 14. Het luchtinlaatrooster moet altijd direct onder de saunakachel geplaatst worden.

Het luchtinlaatrooster moet recht door de wand midden onder de saunakachel geplaatst worden. Voor een sauna thuis moet het luchtinlaatrooster ca. 125 cm<sup>2</sup> bedragen, voor grotere sauna's ca. 300 cm<sup>2</sup>.

### Afbeelding 15. Het afvoerrooster mag nooit zomaar in de open lucht eindigen!

Het luchtinlaatrooster en het luchtafvoerrooster moeten zo ver mogelijk van elkaar worden geplaatst, b.v. diagonaal. Het afvoerrooster moet hoog in een wand of in het plafond worden aangebracht - en het moet dezelfde grootte hebben als het luchtinlaatrooster.

Het afvoerrooster moet altijd in die kamer uitmonden waar de deur en het luchtinlaatrooster voor de sauna zitten - het mag nooit direct in de open lucht eindigen. De lucht die uit de sauna komt wordt voortdurend ververst in de kamer ernaast. Deze thermische ventilatiemethode werkt altijd, of er nu onder- of overdruk in de omliggende kamers heerst.

Een eventuele lege ruimte boven het plafond van de sauna mag niet geheel ingesloten zijn. Maak op zijn minst één ventilatieopening naar de lege ruimte in dezelfde wand als die van de saunadeur.

**Alt. A:** Afvoerrooster door een saunawand (bovenaanzicht). Het rooster is hoog, bij het plafond geplaatst.

**Alt. B:** Afvoerrooster door de lege ruimte boven het plafond van de sauna (zijaanzicht).

**Alt. C:** Afvoerrooster via een kanaal onder het plafond van de sauna (zijaanzicht). Het afvoerkanaal wordt in een hoek tussen het plafond en de wand geplaatst. Het kanaal kan worden afgewerkt met b.v. schroten en moet hetzelfde oppervlak als het afvoerrooster hebben.

### Speciaal voor de stoomsauna (Tylarium).

Vermijd dat het luchtafvoerrooster vlak bij een koud gedeelte van het gebouw uitmondt. Op die manier wordt het ontstaan van condensatie voorkomen.

### Afbeelding 16. Aanbevelingen voor het bouwen van een sauna.

- Vloerframe, balken, staande latten, dakframe.
- Liggende latten, daklatten, roosters.
- 50 mm glaswol als warmte-isolatie, ca. 20 mm luchtafstand tot een eventuele buitenwand.
- 12 mm houtpaneel voor wanden en plafond. Achter het houtpaneel moet er altijd een isolatielaag van minimaal 50 mm dik zijn aangebracht. Andere materialen als b.v. spaan- of gipsplaat etc. mogen niet voorkomen.
- Volledig gelaste slipvrije plastic vloerbekleding, die achter het houtpaneel ca. 50 mm omhoog gevouwen moet zijn.
- Inlaat, moet altijd volledig open zijn, kan aan de buitenkant worden uitgerust met een rooster.

- G. Uitlaat, wordt uitgerust met een schuifdeksel om de luchthoeveelheid te regelen.
- H. Grenehouten planken voor de zitbanken, min. 22 mm (of esp, linde of abachi).
- I. Afvoerpijp (moet in alle professionele saunacabines geplaatst worden). Er mag nooit een afvoerpijp of een afvoer onder de saunakachel worden aangebracht.

### Afbeelding 17. Beschermhek.

De stenen op de bovenkant van de saunakachel zijn erg heet! Om het risico op per ongeluk aanraken te elimineren, beveelt Tylö altijd aan een beschermhek rond de kachel te monteren. Monteer als aangegeven op de tekeningen.

### Tips!

- In een sauna mag nooit een afvoer zitten. Maar alle professionele saunacabines moeten een afvoerpijp hebben (I, afbeelding 16), die is gekoppeld aan een afvoer buiten de sauna (in een privésauna is een afvoerpijp niet noodzakelijk).
- Als de sauna ramen heeft in deur of wanden, moet heel het onderste gedeelte van het lijstwerk van resp. het raam en de deur ingestreken worden met bootvernis en de naad tussen glas en lijst moet afgedicht worden met siliconen voor sanitaire ruimtes. Dit om te voorkomen dat het condensatiewater dat eventueel op de ramen wordt gevormd, in de naad dringt.
- Lak de drempel en de deurhandvatten een paar keer met bootvernis, zodat de afwerking van het hout behouden blijft en het schoonmaken van de sauna wordt vergemakkelijkt. Saunabanken, decoratiestoeters en rugleuningen aan weerszijden oliën met Tylö sauna-olie (met name van belang in een Tylarium). **N.B.!** Al het overige hout in de sauna mag niet worden behandeld.
- Gebruik vloerstoeters in de sauna alleen maar als de vloer glad is. Vloerstoeters zijn onpraktisch en leiden ertoe dat het veel langer duurt voordat water dat op de vloer gemorst is, opdroogt.
- De houten emmer en de scheplepel kunt u ook een behandeling met vernis geven of oliën met Tylö sauna-olie. Dan lekt de emmer niet en het hout wordt mooi geconserveerd. Laat de emmer nooit in de sauna staan nadat u een saunabad heeft genomen.
- Voor u de sauna de eerste keer gebruikt, moet u hem verwarmen tot ca. 90°C en hem ongeveer een uur ingeschakeld laten. Op die manier krijgt u de "nieuwe geurtjes" weg.
- Maak de sauna regelmatig schoon. Schuur de zitbanken en de vloer met zeep. Dit is niet alleen mild en huidvriendelijk, het ruikt bovendien ouderwets lekker!

## ALGEMENE INFORMATIE

### Afbeelding 18. Steenreservoir vullen.

Gebruik alleen stenen van het type diabas (Tylö saunastenen). "Gewone" stenen kunnen de kachel beschadigen. Leg de stenen rond het element en vul het steenreservoir tot ca. 50 mm boven de rand van de kachel, zonder de stenen aan te drukken.

### Afbeelding 19.

Leg nooit stenen op de twee zijluchtkamers van de kachel. Anders wordt de luchtcirculatie geblokkeerd, raakt de kachel oververhit en treedt de temperatuurbeveiliging in werking.

### Controleer het steenreservoir minstens 1 keer per jaar.

Dit is vooral belangrijk voor openbare sauna's en sauna's die vaak worden gebruikt. Ga als volgt te werk: verwijder alle stenen uit het reservoir. Verwijder steengruis, stukjes steen en kalk van de bodem van het steenreservoir. Vul het reservoir opnieuw en gebruik uitsluitend hele, onbeschadigde stenen. Vul indien nodig aan met nieuwe diabas-stenen.

### Temperatuurbeveiliging.

Tylö-kachels hebben een ingebouwde temperatuurbeveiliging in de schakeldoos onderaan de kachel. De temperatuurbeveiliging wordt automatisch ingeschakeld zodra er risico op oververhitting is. Als de beveiliging wordt ingeschakeld, is dit meestal te wijten aan een verkeerde ventilatie in de sauna, een verkeerde positie van de kachel of een onjuist gevuld steenreservoir. Men moet dan een beroep doen op een vakman om het defect te verhelpen.

### Afbeelding 20. Ingebouwde luchtbevochtiger (6,6 - 8 kW).

Vul het ingebouwde reservoir met water voor u de sauna inschakelt, dan heeft u al vanaf het begin een aangename basisvochtigheid in de sauna. U krijgt een aangenaam, behaaglijk saunaklimaat dat het transpireren bevordert en versnelt. Tip! Druppel eens een paar druppels sauna-essence samen met het water in de ingebouwde luchtbevochtiger.

### Water gieten.

Dit moet altijd gedaan worden met een lepel over de stenen, nooit met een slang of emmer.

**N.B.!** De stenen moeten goed heet zijn.

## GEBRUIKSAANWIJZING Sport en TS

### Temperatuur instellen.

De Romeinse cijfers geven een olopende temperatuurschaal aan. Test en probeer totdat u de temperatuur vindt die u het beste past. Zet eerst de temperatuurknop op b.v. IV. Als u een hogere of lagere temperatuur wenst, zet de knop dan hoger of lager tot u de gewenste temperatuur heeft gevonden (meestal 70-90°C). Daarna kunt u de thermostaatknop dan altijd in die stand laten staan.

### Tijd instellen op regelpaneel TS 16-3(B), TS 30-03 en saunakachel Sport .

De eerste cijfers 1-2-3 geven aan hoe lang de sauna ingeschakeld is. De volgende 9 cijfers geven de voor-insteltijd aan.

**Bij rechtstreeks inschakelen:** Draai de knop voorbij de eerste 3 en daarna terug naar de gewenste inschakeltijd (1, 2 of 3 uur). In stand 0 wordt de sauna automatisch uitgeschakeld.

**Automatisch inschakelen:** Draai de knop op 9 en daarna terug naar de gewenste voor-insteltijd (= het tijdstip waarop de sauna automatisch wordt ingeschakeld). De sauna wordt automatisch uitgeschakeld in stand 0.

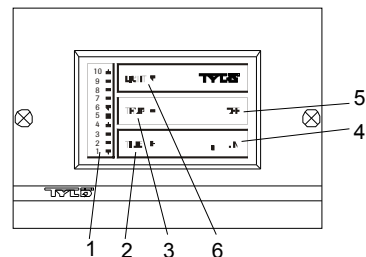
De knop kan te allen tijde voor- of achteruit worden gedraaid, b.v. om de sauna manueel uit te schakelen (zet de knop op 0) of om een reeds gemaakte keuze te wijzigen.

### Tijd instellen op regelpaneel TS 30-012.

De cijfers 1-12 op de tijd klok geven de ingeschakelde tijd aan. De saunakachel is ingeschakeld gedurende het aantal uur waarop men de knop heeft ingesteld en wordt automatisch uitgeschakeld in stand 0.

De ingestelde tijd kan te allen tijde worden gewijzigd en u kunt de sauna ook manueel uitschakelen door de knop op 0 te draaien.

## GEBRUIKSAANWIJZING CC MPE



### Functies.

1 = indicatiekolom. 2 = tijdsinstelling. 3 = temperatuurinstelling. 4 = inschakelen. 5 = uitschakelen. 6 = verlichting.

### Verlichting.

Gaat automatisch branden wanneer de installatie start en dooft automatisch wanneer de installatie wordt uitgeschakeld. De verlichting kan ook manueel in- en uitgeschakeld worden met LIGHT.

### Temperatuurinstelling.

(Dit doet u in de ON-stand)

**Druk op TEMP** – de vorige temperatuurinstelling wordt getoond. De cijfers geven een olopende temperatuurschaal aan. Test en probeer tot u de badtemperatuur vindt die u het beste past. Zet eerst de temperatuurknop op b.v. stand 4. Als u een hogere of lagere temperatuur wenst, zet de knop dan hoger of lager tot u de gewenste temperatuur heeft gevonden (meestal 70-90°C bij saunabaden, 40-45°C bij stoombaden).

### Manueel in-/uitschakelen.

**Druk op ON** om in te schakelen (de LED gaat branden). **Druk op OFF** om uit te schakelen (de LED dooft).

De geheugenfunctie stelt automatisch de voorgaande temperatuur in.

**Druk op TEMP** - als u de ingestelde temperatuur wilt wijzigen.

De ingebouwde timer schakelt de saunakachel/stoomgenerator automatisch na 3 uur uit. Druk op OFF om de kachel eerder uit te schakelen. Als u de saunatijd wilt verlengen, druk dan op ON.

### Instelling van de voor-insteltijd.

(Dit doet u in de OFF-stand)



De cijfers geven in dit geval de voor-insteltijd aan (= het aantal uren voordat de kachel/stoomgenerator automatisch wordt ingeschakeld). Stel de voor-insteltijd als volgt in:

**Druk op TIME** - stel de gewenste voor-insteltijd met behulp van de knoppen op 1 - 10 uur.

**Druk op ON** - de voor-insteltijd is geactiveerd, de LED knippert gedurende de voor-insteltijd. Nadat de kachel automatisch is ingeschakeld, is deze 3 uur in bedrijf, waarna hij automatisch wordt uitgeschakeld. Wilt u de kachel eerder uitzetten, druk dan op OFF. Wilt u de saunatijd verlengen, druk dan op ON.

### Hoofdschakelaar.

Aan de onderzijde van de saunakachel zit een hoofdschakelaar die alleen moet worden gebruikt wanneer de installatie gedurende langere tijd niet wordt gebruikt.

De geheugenfunctie van het CC paneel vervalt in geval van een stroomonderbreking.

## REGELS VOOR HET NEMEN VAN SAUNABADEN

- Neem altijd een douche voor u een saunabad neemt.
- Neem altijd een handdoek mee om op te zitten in de sauna. Blijf in de sauna zolang u het als weldadig blijft ervaren. Ga af en toe naar buiten en neem een verfrissende douche.
- Houd rekening met andere badenden in de sauna. Zet de temperatuur nooit hoger dan dat iedereen er zich goed bij voelt.
- Ook kleine kinderen houden van een saunabad. Laat ze met water spetteren op de vloer of bij de onderste zitbanken waar de temperatuur laag is, maar laat ze nooit zonder toezicht in de sauna!
- Beëindig uw saunabad altijd met een lange verfrissende douche.
- Kleed u nooit meteen aan nadat u een saunabad heeft genomen, want dan begint u opnieuw te transpireren. Installeer u naakt in één van de ligzetels buiten de sauna en ontspan u. Drink iets fris en geniet na! Kleed u pas aan als uw huid is afgekoeld en de poriën zich hebben gesloten.

### **Met alle Tylö saunakachels kunt u traditionele saunabaden - droge en natte saunabaden - nemen.**

**Droge** en natte saunabaden zijn badvormen met een lange geschiedenis. Van deze hete baden geniet men het meest bij een temperatuur tussen 70-90°C.

Bij droog saunabaden worden de stenen niet met water overgoten en bedraagt de relatieve luchtvochtigheid (RH) slechts 5-10%.

Bij nat saunabaden giet men af en toe een schep water over de hete stenen, de luchtvochtigheid stijgt aanzienlijk (RH 10-25%) en u voelt hoe warme golven vibreren in de lucht en de huid stimuleren. Een paar druppels Tylö geur in het water dat u op de stenen giet zorgen voor een fris gevoel in neus en luchtwegen. Probeer ook eens om het saunabad te beëindigen met intensiever water over de stenen te gieten, wat de huid extra prikkelt. Natte saunabaden zijn het populairst en worden door de meeste mensen als hét traditionele saunabad beschouwd.

Belangrijk! Gebruik gewoon leidingwater - zout of brak water beschadigt het verwarmingselement. Spoel nooit water op of in de saunakachel. Water sprenkelen over de stenen moet altijd met een lepel gebeuren. Installaties die een voortdurende waterstroom op de saunakachel produceren zijn evenmin toegestaan.

**TYLÖ**<sup>®</sup>

[www.tylo.com](http://www.tylo.com)

In geval van eventuele problemen dient u de verkoper te raadplegen.

© Niets uit deze brochure mag zonder schriftelijke toestemming van de uitgever worden overgenomen. Tylö behoudt zich het recht voor om wijzigingen aan te brengen in materialen, constructie en ontwerp.

## ¡ATENCIÓN!

- Antes de cada baño de sauna, compruebe que no haya ningún objeto inadecuado en el cuarto de sauna ni sobre la estufa de sauna.
- No toque la parte superior de la estufa. Riesgo de quemaduras graves.
- Una ventilación inadecuada o la ubicación incorrecta de la sauna pueden causar en determinadas circunstancias un secado excesivo de la madera de la misma, con riesgo de incendio.
- El material del suelo de la sauna debe ser antideslizante.
- No enjuague nunca con manguera el cuarto de sauna.
- Debe haber siempre como mínimo un aislamiento de 50 mm directamente detrás de los paneles de madera de la sauna (no se debe utilizar otro tipo de material, como tableros hechos de partículas de madera, yeso, etc.)
- Las puertas de la sauna se han de abrir siempre hacia afuera, siendo sólo necesario empujarlas ligeramente.
- El cuarto de sauna sólo deberá usarse para la sauna.
- No instale más de una estufa en el mismo cuarto de sauna, a menos que siga rigurosamente las instrucciones especiales para instalaciones dobles.
- Los perfumes para saunas y similares pueden presentar riesgo de inflamación si se vierten sin diluir en el receptáculo para las piedras.
- No deje nunca a los niños pequeños solos en la sauna.
- La sauna puede no ser siempre adecuada para aquellas personas que no se encuentren en un buen estado de salud. Consulte a un médico para que le asesore a este respecto.
- Conserve estas instrucciones en un lugar seguro.

## INSTALACION

### Figura 1

Estufa de sauna Tylö MPE con panel de mando separado. (Montaje, vea las figuras 1a-1f, 7a-7c).

### Figura 2

Estufa de sauna Tylö Sport con panel de mando incorporado.

### Figura 3

Estufa de sauna Tylö SK, SE, SD o SDK con panel de mando TS o CC separado (el tipo SE sólo se utiliza con el panel de mando CC).

### Instalación de la estufa de sauna

Coloque la estufa en la misma pared que la puerta (vea la fig. 13). En casos excepcionales, se puede instalar en una pared lateral, pero tan cerca como sea posible de la puerta. Colóquela a 270 mm del suelo, ajustándose también a las normas en cuanto a la distancia mínima de la pared lateral. Puede utilizar la caja de las piedras como medida para montar la estufa Tylö. La caja, puesta en vertical, mide 270 mm.

La estufa de sauna Tylö se conecta con un cable estándar (Fk o EKK), aprobado para instalación fija. El cable (EKK), o el tubo para cables eléctricos, se coloca en el exterior del aislamiento térmico, según las figuras 9, 10 y 11. Si hay un cable simple (Fk), protéjalo con tubo para cables eléctricos (VP) hasta la estufa, o con una manguera de metal flexible con aislamiento interno.

Una vez montada la estufa, fíjela con un tornillo de seguridad (vea las figs. 9, 10 y 11, letra I) para que no se mueva de la pared.

### Fig. 4: Distancias mínimas de seguridad

A = montaje normal. B = montaje en nicho. Para saber las distancias mínimas a la pared lateral (X, Y), vea la tabla correspondiente. Para montar las estufas de tipo SK, SE, SD, MPE o SDK en nicho, se deberá colocar el sensor (C) a 250 mm de la pared posterior del nicho y a 1500 mm del suelo.

### Fig. 5: Distancias mínimas de seguridad

Distancia mínima a equipos de sauna delante de la estufa.

### Fig. 6: Sauna

(Estufas de sauna de tipo SK, SD y SDK y panel de mando CC)

1 = estufa de sauna. 2 = termistor (sensor). 3 = panel de mando CC 10/ CC 50/ CC 100/ o CC 300. 4 = interruptor externo de conexión/desconexión (si corresponde). 5 = centralita eléctrica. 6 = caja de relés RB30/60.

### Fig. 7: Sauna

(Estufas de sauna de tipo MPE y panel de mando CC MPE).

1 = estufa de sauna. 2 = termistor (sensor). 3 = panel de mando CC MPE. 4 = interruptor externo de conexión/desconexión (si corresponde). 5 = centralita eléctrica.

### Fig. 8: Sauna

(Estufas de sauna de tipo SE y panel de mando CC).

1 = estufa de sauna. 2 = termistor (sensor). 3 = panel de mando CC 10/

CC 50/ CC 100/ o CC 300. 4 = interruptor externo de conexión/desconexión (si corresponde). 5 = centralita eléctrica.

### Fig. 9: MPE

A = tubo para cables. B = panel de madera. C = aislamiento D = sensor. E = tubo capilar/cable del termistor. F = panel de mando separado. G = entrada de aire. H = listón de madera. I = tornillo de seguridad.

### Fig. 10: Sport

A = tubo para cables. B = panel de madera. C = aislamiento. D = sensor incorporado. F = panel de mando incorporado. G = entrada de aire. H = listón de madera. I = tornillo de seguridad.

Diagrama de cableado, fig. 21, 30, 31, 36.

### Fig. 11: SK, SE, SD y SDK

A = tubo para cables. B = panel de madera. C = aislamiento detrás del panel de mando. D = sensor. E = tubo capilar/cable del termistor. F = panel de mando TS separado (panel de mando CC en la figura plegada). G = entrada de aire. H = listón de madera. I = tornillo de seguridad.

### Fuerza de corriente y área de conductor:

kW	230-240V 3~		230-240V~		400-415V 3~		400-415V 2N~		200-208V~		200-208V 3~	
	amp	mm <sup>2</sup>	amp	mm <sup>2</sup>	amp	mm <sup>2</sup>	amp	mm <sup>2</sup>	amp	mm <sup>2</sup>	amp	mm <sup>2</sup>
6,6	17	4	29	10	10	1,5	-	-	33	10	19	4
8	20	4	35	10	12	2,5	-	-	40	16	23	6
10,7	27	10	47*	16*	16	2,5	-	-	-	-	31	10
16	40	16	-	-	23	6	-	-	-	-	47	16
20	50	16	-	-	29	10	-	-	-	-	58	25

\*) En Europa no se permite 10,7 kW para una sola fase.

### Volumen y distancias de instalación mínimos:

kW	Volumen de la sauna min./máx. en m <sup>3</sup>	Distancia mínima a pared lateral (mm)		Altura mínima del techo en la sauna (mm)
		Montaje normal "X"	Montaje en nicho "Y"	
6,6	4-8	110	200	1900
8	6-12	110	200	1900
10,7	10-18	150	200	1900
16	15-35	150	350	2100
20	22-43	150	350	2100

\*) El volumen mínimo de las saunas con una estufa montada en nicho es de 4 m<sup>3</sup>.

### Combinaciones de estufa de sauna y panel de mando separado:

Modelo de estufa	Paneles de mando adecuado				
	230-240V 3~	230-240V~	400-415V 3~	200-208V~	200-208V 3~
SE 6, SE 8	CC 10, CC50, CC 100, CC 300	CC 10, CC50, CC 100, CC 300	CC 10, CC 50, CC 100, CC 300	CC 10, CC 50, CC 100, CC 300	CC 10, CC 50, CC 100, CC 300
SK 6, SK 8, SD 10, SDK 10	TS 30, CC 10 / RB 30, CC 50 / RB 30, CC 100 / RB30, CC 300 / RB30	*TS 30, CC 10 / RB 30, CC 50 / RB 30, CC 100 / RB30, CC 300 / RB30	TS 16, TS 30, CC 10 / RB 30, CC 50 / RB 30, CC 100 / RB30, CC 300 / RB30	*TS 30, CC 10 / RB 30, CC 50 / RB 30, CC 100 / RB30, CC 300 / RB30	TS 30, CC 10 / RB 30, CC 50 / RB 30, CC 100 / RB 30, CC 300 / RB30
SD 16	TS 58 -12 RB, CC 10 / RB 60, CC 50 / RB 60, CC 100 / RB 60, CC 300 / RB60	-	TS 30, CC 10 / RB 30, CC 50 / RB 30, CC 100 / RB 30, CC 300 / RB30	-	TS 58 -12 RB, CC 10 / RB 60, CC 50 / RB 60, CC 100 / RB 60, CC 300 / RB60
SD 20	TS 58 -12 RB, CC 10 / RB 60, CC 50 / RB 60, CC 100 / RB 60, CC 300 / RB60	-	TS 58 -12 RB, CC 10 / RB 60, CC 50 / RB 60, CC 100 / RB 60, CC 300 / RB60	-	TS 58 -12 RB, CC 10 / RB 60, CC 50 / RB 60, CC 100 / RB 60, CC 300 / RB60

\*) En Europa no se permite 10,7 kW para una sola fase.

### Montaje de panel de mandos separado MPE

Figura 7a. A los lados derecho e izquierdo de la unidad (figuras 1a-1f). Use el cable incluido en la entrega. (Vea el ajuste del interruptor DIP).

Figura 7b. En la pared dentro del cuarto de sauna, como máximo a 800 mm del suelo. (Vea el ajuste del interruptor DIP).

Figura 7c. En una zona ilimitada fuera del cuarto de sauna. (Vea el ajuste del interruptor DIP).

**Instalación de paneles de mando separados SE, SK, SD, SDK**  
Se deben montar fuera de la sauna.

Las estufas Tylö SK, SD y SDK requieren un panel de mando de tipo TS o CC + RB. Las estufas Tylö SE deben combinarse con un panel de mando separado de tipo CC.

### Paneles de mando de tipo TS

Estos paneles están térmicamente controlados y tienen una potencia dividida patentada. Se pueden montar exteriormente o embutidos en la

pared (fig. 11). El montaje embutido en la pared requiere material aislante detrás del panel de mando. La longitud estándar del tubo capilar es de 1850 mm, pero también hay disponibles tubos capilares de 5000 mm.

Instalación de un sensor para un panel de mando TS (fig. 12). **A** = tubo capilar. **B** = soporte del sensor. **C** = soporte de plástico para el tubo capilar. **D** = sensor instalado a 1500 mm del suelo (fig. 11, no por encima de la estufa de sauna).

### Equipo adicional para el panel de mando de tipo TS

**Tapa bloqueable** de plástico transparente que se monta encima del panel de mando. Hay versiones que impiden la modificación no autorizada de los ajustes de tiempo y temperatura o solamente de la temperatura.

### Figs. 22–25, 32, 37: Diagramas de cableado

(Con estufas de sauna SK, SD y SDK y paneles de mando TS)

1 = estufa de sauna. 2 = panel de mando.

Compruebe en la placa de datos de la estufa que está conectada a la tensión correcta. ¡No olvide la conexión a tierra de la instalación!

### Mando a distancia

Los paneles de mando de tipo TS utilizan contactores para el mando a distancia.

### Paneles de mando de tipo CC

**Instrucciones:** incluidas con el panel de mando.

Estos paneles se pueden instalar a cualquier distancia del cuarto de sauna.

Son electrónicos y están disponibles en los siguientes modelos:

**CC 10-3/CC MPE.** Conexión/desconexión manual y automática.

Funcionamiento continuo de un máximo de 3 horas, tiempo de preselección de 10 horas.

**CC 10-10.** Conexión/desconexión manual y automática. Funcionamiento continuo de un máximo de 10 horas, tiempo de preselección de 10 horas.

**CC 50-3.** Conexión/desconexión manual y automática. Funcionamiento continuo de un máximo de 3 horas, tiempo de preselección de 10 horas.

**CC 50-12.** Conexión/desconexión manual y automática. Funcionamiento continuo de un máximo de 12 horas, tiempo de preselección de 10 horas.

**CC 100-3.** Conexión/desconexión manual y automática. Funcionamiento continuo de un máximo de 3 horas, tiempo de preselección de 24 horas.

**CC 100-12.** Conexión/desconexión manual y automática. Funcionamiento continuo de un máximo de 12 horas, tiempo de preselección de 24 horas.

**CC 100-0.** Temporizador semanal incorporado. Funcionamiento continuo de un máximo de 12 horas.

**CC 300.** Temporizador semanal incorporado. Conexión/desconexión manual y automática. Funcionamiento continuo de un máximo de 24 horas, tiempo de preselección de 24 horas.

### Colocación del termistor (sensor)

Se coloca a 1500 mm del suelo (no encima de la estufa).

Se puede prolongar el cable del termistor fuera del cuarto de sauna con un cable de baja tensión blindado parcialmente (2 conductores).

El termómetro se coloca en el interior de la sauna a una altura tal que la temperatura coincida exactamente con el valor indicado en el CC 50/ CC 100/ CC 300.

, y sellar el boquete realizado detrás del termostato.

### Caja de relés (RB)

(No se utiliza una caja de relés para las estufas SE/MPE).

Se coloca fuera del cuarto de sauna y a cualquier distancia. La caja de relés deberá estar a más de 1 metro de distancia del CC 10/ CC 50/ CC 100/ CC 300.

### Cable de baja tensión blindado parcialmente (6 conductores)

El cable de control entre el CC 10/ CC 50/ CC 100/ CC 300 y la caja de relés o la estufa SE/MPE debe ser un cable de baja tensión blindado parcialmente (6 conductores). Conecte el cable a la regleta 12 de la caja de relés o la estufa SE/MPE.

### Alumbrado

Conecte el alumbrado conforme se muestra en el diagrama de cableado.

### Mando a distancia

Los paneles de mando de tipo CC ya están preparados para el accionamiento a distancia desde uno o varios lugares.

**Opción: Interruptor externo de conexión/desconexión (instantáneo)**

Se puede colocar a cualquier distancia de la sauna. Se conecta con un cable de baja tensión al CC 10/ CC 50/ CC 100/ CC 300 (vea el diagrama de cableado). Si se utilizan varios interruptores externos de conexión/desconexión, se deberán conectar en paralelo.

### Conexión a un ordenador

También se puede conectar el panel de mando a un ordenador, que da un impulso corto (cierre) entre las regletas 19 y 20 del CC 10/ CC 50/ CC 100/ CC 300. El tiempo de conexión máximo permitido de la sauna es de 12 horas.

Se incluye una guía de instrucciones con el panel de mando.

### Figs. 26-29, 33-35, 38-40: Diagramas de cableado

(Con estufas de sauna de tipo SK, SD, SDK, MPE y SE y panel de mando CC)

1 = estufa de sauna. 2 = termistor (sensor). 3 = panel de mando.

4 = interruptor externo de conexión/desconexión (si corresponde).

5 = caja de relés.

Compruebe en la placa de datos de la estufa que está conectada a la tensión correcta. ¡No olvide la conexión a tierra de la instalación!

### Tensión o fase poco habituales

Antes de conectar la estufa a tensiones o fases distintas de las indicadas en los diagramas de cableado, póngase en contacto con el Departamento de Servicio al Cliente de Tylö.

## INSTRUCCIONES CONSTRUCCION

### La importancia de la ventilación correcta de la sauna

La ventilación incorrecta de la sauna puede dar como resultado un calentamiento excesivo del suelo y las gradas, así como paredes y techo quemados

(se dispara la protección térmica de la estufa). Por ello, se han de observar minuciosamente las instrucciones para la ventilación de la sauna.

Ajuste la salida de aire de forma que evacúe de 6 a 8 m<sup>3</sup> de aire por persona y hora, cuando la sauna está en funcionamiento.

No se recomienda la ventilación mecánica de la sauna, ya que puede haber riesgo de incendio al secarse los paneles de madera debido a la entrada forzada de aire.

### Fig. 13: Estufa y puerta en la misma pared

La circulación de aire desde la puerta ha de combinarse con el aire caliente de la estufa. Por ello, se ha de colocar siempre la estufa en la misma pared que la puerta (sólo en casos excepcionales se requiere el montaje de la estufa en una pared lateral, pero siempre cerca de la pared de la puerta).

### Fig. 14: La entrada de aire ha de estar siempre directamente bajo la estufa

La entrada de aire se debe colocar atravesando directamente la pared y centrada bajo la estufa. La entrada de aire para una sauna familiar ha de tener un diámetro de 125 cm<sup>2</sup>. Para saunas más grandes, aproximadamente 300 cm<sup>2</sup>.

### Fig. 15: La salida de aire no ha de desembocar nunca al aire libre

Tiene que haber la distancia máxima entre la entrada y la salida de aire (p. ej., colocándolas diagonalmente). La salida de aire ha de estar en alto, en la pared o en el techo, y ha de tener la misma área que la entrada de aire.

El aire de salida ha de desembocar siempre en el mismo recinto de donde se toma el aire para la sauna, nunca directamente al aire libre. De esta manera, el aire que sale de la sauna se renueva continuamente en el recinto adyacente. Este método térmico de ventilación funciona siempre, independientemente de si hay subpresión o sobrepresión en los recintos adyacentes.

Si hay un espacio vacío encima del techo de la sauna, éste no deberá quedar herméticamente cerrado. Para ventilar este espacio, taladre o corte como mínimo una abertura de ventilación el mismo en la pared de la puerta de la sauna.

**Alt. A:** Salida de aire por la pared de la sauna (vista desde arriba). La salida se coloca en alto, cerca del techo.

**Alt. B:** Salida de aire por el espacio vacío encima del techo de la sauna (vista lateral).

**Alt. C:** Salida de aire por un conducto bajo el techo de la sauna (vista lateral). El conducto de salida se coloca en ángulo, entre el techo y la pared. Este conducto puede estar hecho de paneles de madera y ha de tener el mismo área que la salida de aire.

### Información especial para saunas con baño de vapor (Tylarium)

Evite colocar la salida de aire de forma que desembogue cerca de una parte fría del edificio. Así se elimina el riesgo de condensación.

### Fig. 16: Recomendaciones para la construcción de la sauna

**A.** Marco de suelo, postes, reglas verticales y marco de techo.

**B.** Reglas horizontales, reglas de techo y aberturas de ventilación.

- C. Lana de mineral de 50 mm para aislamiento térmico, aprox. un espacio de aire de 20 mm entre el aislamiento y la pared externa.
- D. Paneles de madera de 12 mm en paredes y techos. Debe haber al menos 50 mm de aislamiento detrás de los paneles de madera. No se debe utilizar otro tipo de material, como tableros de aglomerado o yeso.
- E. Suelo de plástico antideslizante y totalmente soldado, con los bordes replegados unos 50 mm en la pared detrás de los paneles de madera.
- F. Entrada de aire siempre totalmente abierta. Se puede equipar exteriormente con una rejilla de aletas.
- G. Salida de aire. Se puede equipar con una tapa corredera para regular la cantidad de aire.
- H. Gradas de madera de pino sin nudos de al menos 22 mm de espesor (maderas alternativas: álamo, tilo o abachi).
- I. Canal de drenaje (recomende en todas las saunas públicas). No coloque un canal de drenaje ni un desagüe debajo de la estufa de sauna.

**Fig. 15: Barandilla de protección**

Las piedras y la parte superior de la estufa están muy calientes. Para reducir el riesgo de accidentes, Tylö recomienda siempre que se monte una barandilla de protección alrededor de la estufa, tal como se muestra en las ilustraciones.

### Consejos prácticos

- No debe haber nunca un desagüe en la sauna. No obstante, todas las saunas públicas han de tener un canal de drenaje (vea la fig. 16) conectado a un desagüe exterior a la sauna (en saunas privadas, no se necesita el canal de drenaje).
- Si el cuarto de sauna cuenta con una ventana en la puerta o en una pared, habrá que tratar con barniz para barco toda la moldura inferior y también sellar la junta entre el vidrio y la moldura con silicona resistente al agua. Así se evita que la condensación de agua en el vidrio entre en la madera.
- Barnice el dintel y el mango de la puerta con barniz para barcos, dándoles varias manos. Así mantendrá el acabado de la madera y será más fácil mantener limpia la sauna. Utilice aceite para saunas Tylö para ambos lados de las gradas, bordes decorativos y soportes traseros (esto es especialmente importante para las saunas Tylarium). **Nota:** El resto de la madera de la sauna deberá dejarse al natural, sin barniz.
- No utilice enrejado de suelo a menos que el suelo sea resbaladizo. El enrejado no es práctico, ya que causa que tarde mucho en secarse el agua que se derrame en el suelo.
- Barnice también el cubo de madera y el cucharón con barniz para barcos o bien, utilice el aceite para saunas Tylö. Así no se saldrá el agua del cubo y se conservará bien la madera. No deje nunca el cubo en la sauna después del baño.
- Antes de utilizar la sauna por primera vez, caliéntela a 90 °C y déjela conectada aproximadamente una hora. Así se eliminará el "olor a nuevo" de la misma.
- Limpie periódicamente la sauna. Friegue las gradas y el suelo con jabón blando, que limpia suavemente y además deja un agradable olor a limpio.

## INFORMACION GENERAL

**Fig. 18: Llenado del receptáculo para piedras**

Emplee sólo piedra diabásica (piedra de sauna Tylö), dado que las piedras "corrientes" pueden dañar la estufa. Llène el receptáculo con piedras alrededor de los elementos calefactores, desde abajo hasta arriba, unos 50 mm por encima del borde superior delantero de la estufa, sin presionar las piedras en su sitio.

**Fig. 19**

No coloque nunca piedras sobre las cámaras laterales de aire. Si cubre estas cámaras, se obstruye la circulación del aire, la estufa se sobrecalienta y se dispara el interruptor térmico.

### Compruebe el receptáculo para piedras como mínimo una vez al año

Esto es especialmente importante en las instalaciones públicas y en saunas de uso frecuente. Proceda de la forma siguiente: retire todas las piedras del receptáculo, quite las piedrecillas, arena y yeso del fondo del receptáculo para piedras y llénelo de nuevo con piedras enteras e intactas. En caso necesario, reemplace con piedras diabásicas nuevas.

### Interruptor térmico

Las estufas Tylö llevan protección térmica incorporada en la caja de conexiones situada en su parte inferior. El interruptor térmico se dispara automáticamente si surge el riesgo de sobrecalentamiento. Si se dispara el interruptor, lo más probable es que sea debido a la ventilación inadecuada de la sauna o a la ubicación incorrecta de la estufa.

Consulte a un profesional para reiniciar la protección térmica.

**Fig. 20: Humidificador incorporado (6,6 – 8 kW)**

Llene de agua el depósito incorporado antes de conectar la estufa, para tener desde el principio un nivel de humedad agradable en la sauna. Así se estimula y acelera la sudoración. También puede añadir al agua del humidificador unas gotas de perfume para saunas.

### Aspersión de agua sobre las piedras

La aspersión de agua deberá siempre realizarse con un cazo sobre las piedras calientes, nunca con una manguera ni con el cubo. **Nota:** Las piedras deben estar calientes.

## INSTRUCCIONES DE EMPLEO Sport y TS

### Ajuste de temperatura

Los números romanos representan una escala creciente de temperatura. Pruebe hasta encontrar la temperatura de la sauna que más le agrade. Por ejemplo, empiece poniendo el botón del termostato en la posición IV. Si desea una temperatura mayor o menor, ajuste el botón hacia arriba o hacia abajo hasta que encuentre la temperatura ideal (suele ser de 70 a 90 °C). Cuando ya haya encontrado la temperatura ideal, puede dejar el termostato en esa posición.

### Ajuste de tiempo en los paneles de mando TS 16-3 (B), TS 30-03 y en las estufas de sauna Sport

Las primeras cifras, 1–2–3, indican el tiempo de conexión de la sauna. Las 9 cifras siguientes indican el tiempo de preselección.

**Conexión directa:** Gire el botón más allá del primer 3 y luego otra vez al tiempo de preselección deseado (1, 2 ó 3 horas). El temporizador desconecta la estufa automáticamente en la posición 0.

**Conexión automática:** Gire el botón a la posición 9 y luego otra vez al tiempo de preselección deseado (es decir, el tiempo que va a transcurrir hasta que la estufa se desconecte automáticamente). El temporizador desconecta la estufa automáticamente en la posición 0.

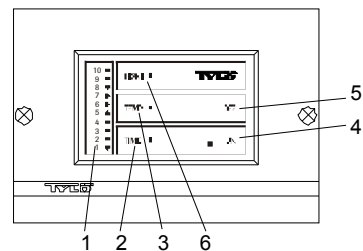
En cualquier momento, puede girar el botón hacia adelante o atrás, p. ej., para desconectar manualmente la estufa (girándolo a la posición 0) o para modificar un ajuste realizado anteriormente.

### Ajustes de tiempo con los paneles de mando TS 30-012

Las figuras del 1 al 12 del temporizador indican el tiempo de conexión. La estufa estará conectada durante el número de horas ajustado y se desconectará automáticamente en la posición 0.

Puede variar el tiempo ajustado en cualquier momento e incluso desconectar manualmente la estufa girando el botón a la posición 0.

## INSTRUCCIONES DE USO CC MPE



### Funciones

1 = escala de ajustes. 2 = ajustes de tiempo. 3 = ajustes de temperatura. 4 = conexión. 5 = desconexión. 6 = alumbrado.

### Alumbrado

El alumbrado se enciende automáticamente cuando se conecta la sauna y se apaga automáticamente cuando se desconecta. También se puede encender y apagar manualmente el alumbrado, pulsando LIGHT.

### Ajuste de temperatura

(La estufa debe estar conectada)

**Pulse TEMP** – aparecerá la temperatura ajustada.

Los números representan una escala creciente de temperaturas. Pruebe hasta encontrar la temperatura de la sauna que más le agrade. Por ejemplo, empiece poniendo el botón del termostato en

la posición 4. Si desea una temperatura mayor o menor, ajuste el botón hacia arriba o hacia abajo hasta que encuentre la temperatura ideal (suele ser de 70 a 90°C (158 a 194°F) para las saunas seca y húmeda tradicionales, y de 40 a 45°C (104 a 113°F) para los baños de vapor y de especias).

#### **Conexión y desconexión manual**

**Pulse ON** para conectar la sauna. **Pulse OFF** para desconectarla (la lámpara testigo se apagará).

La función de memoria ajusta automáticamente la temperatura anterior.

**Pulse TEMP** – para modificar la temperatura ajustada.

El temporizador incorporado apaga automáticamente la estufa de sauna/generador de vapor al cabo de 3 horas. Si desea apagar la estufa/generador antes, pulse OFF. Para prolongar el tiempo del baño de sauna, pulse ON.

#### **Ajustes de tiempo**

*(La estufa debe estar desconectada)*

En este caso, los números indican el tiempo de preselección (= el tiempo que transcurre hasta que se conecta automáticamente la estufa). Ajuste el temporizador de la manera siguiente:

**Pulse TIME** – utilice las teclas de flecha para seleccionar el tiempo de preselección deseado (1–10 horas).

**Pulse ON** – el temporizador se activa y la lámpara testigo de tiempo destellará durante todo el tiempo hasta la conexión. Una vez que la estufa se haya encendido automáticamente, seguirá encendida durante 3 horas antes de apagarse automáticamente. Si desea apagarla antes, pulse OFF. Si desea prolongar el tiempo del baño, pulse ON.

#### **Interruptor de alimentación**

En la parte inferior de la estufa se encuentra un interruptor principal que sólo es necesario usar cuando se va a dejar el equipo desconectado durante un largo periodo.

La función de memoria del panel CC se desactiva cada vez que se haya cortado la corriente.

agua con un cazo sobre las piedras calientes. Tampoco están permitidos los dispositivos de aspersión continua.

# TYLÖ®

[www.tylo.com](http://www.tylo.com)

Si surge algún problema diríjase al lugar de compra.

© Queda prohibida la reproducción total o parcial de esta publicación sin la autorización previa por escrito de Tylö. Tylö se reserva el derecho a la modificación del material, la construcción y el diseño.

## COMO OBTENER EL MAXIMO PROVECHO DE LA SAUNA

- Dúchese siempre antes de entrar en la sauna.
- Dentro de la sauna, siéntese en una toalla. Quédese dentro mientras le resulte agradable y salga de cuando en cuando para refrescarse con una ducha rápida.
- Muestre consideración hacia las demás personas que se encuentren en la sauna, manteniendo una temperatura que resulte agradable para todos.
- A los niños pequeños les encanta la sauna. Déjeles chapotear en un barreño lleno de agua, puesto en el suelo o en las primeras gradas, donde la temperatura es más baja, pero no los pierda de vista.
- Concluya la sauna con una ducha fría y prolongada.
- No se vista inmediatamente después de la sauna, ya que empezará a sudar otra vez. Relájese, disfrute de una bebida fría y verá qué bien se siente. No se vista hasta que se haya enfriado su piel y se hayan cerrado los poros.

#### **Con las estufas Tylö podrá disfrutar de la sauna tradicional: seca y húmeda**

Las saunas seca y húmeda son variantes convencionales de la sauna, una forma de baño que tiene sus raíces en la Antigüedad. La mejor forma de disfrutar de este baño caliente es a temperaturas de 70 o 90 °C.

En la **sauna seca** no se echa agua sobre las piedras de la estufa y la humedad relativa (HR) es de sólo de un 5 a un 10 %.

En la **sauna húmeda** se echa agua de cuando en cuando sobre las piedras calientes de la estufa con un cucharón. La humedad relativa aumenta enormemente (de un 10 a un 25 %) y sentirá cómo las ondas de calor vibran en el aire y actúan sobre la piel. Unas gotas de perfume para saunas Tylö en el agua que se echa sobre las piedras producirá una agradable sensación en la nariz y las vías respiratorias, ayudándole a respirar más fácilmente. Pruebe a terminar el baño en la sauna con una sensación de hormigueo agradable, al derramar un poco más de agua sobre las piedras. La sauna húmeda es la forma más conocida, considerada por la mayoría de la gente como la sauna tradicional.

**¡Importante!** Utilice siempre agua potable, dado que el agua salada, salobre o de las piscinas daña los elementos del calefactor. No derrame nunca agua con una manguera sobre la estufa. Deberán rociar siempre el

## Attenzione!

- Prima di fare la sauna controllare sempre che non ci siano oggetti non idonei nel locale o sull'apparecchio.
- Il contatto con la parte superiore della stufa provoca ustioni.
- Una ventilazione sbagliata o un errato posizionamento della stufa per sauna possono comportare, in particolari circostanze, eccessiva essiccazione del legno con rischio d'incendio.
- Il pavimento della sauna deve essere ricoperto di materiale antisdrucchiolo.
- Non lavare mai la sauna direttamente con il getto d'acqua di un tubo di gomma.
- Occorre creare sempre uno strato di isolante di almeno 50 mm direttamente dietro i pannelli di legno della sauna (non utilizzare nessun altro materiale come truciolo, intonaco ecc.).
- Le porte della sauna si devono aprire sempre con una leggera pressione verso l'esterno.
- La sauna deve essere utilizzata esclusivamente per fare la sauna e per nessun altro scopo.
- Non installare più di una stufa in un sauna, a meno che non si rispettino scrupolosamente le particolari istruzioni per l'installazione di due stufe.
- Fragranze per sauna, aromi ecc. possono prendere fuoco se versate non diluite direttamente sopra le pietre.
- Non lasciare mai soli i bambini nella sauna.
- La sauna potrebbe non essere adatta a persone con problemi di salute. Consultare il proprio medico.
- Conservare le presenti informazioni in un luogo sicuro.

## INSTALLAZIONE

### Fig. 1.

Apparecchio per sauna Tylö MPE con pannello comandi separato. (Montaggio vedi fig. 1a-1f, 7a-7c).

### Fig. 2.

Stufa per sauna Tylö Sport con quadro comandi incorporato.

### Fig. 3.

Stufa per sauna Tylö SK, SE, SD o SDK con quadro comandi separato TS o CC (il tipo SE utilizza esclusivamente il quadro comandi CC).

### Installazione della stufa per sauna.

La stufa deve essere collocata lungo la stessa parete dove si trova la porta, vedere figura 13. Eccezionalmente la stufa si può collocare lungo una parete laterale ma il più vicino possibile alla parete con la porta. Posizionare la stufa a 270 mm dal pavimento, attenendosi alle indicazioni per le distanze minime dalla parete laterale. Si può utilizzare il contenitore delle pietre come base per l'installazione della stufa Tylö. Appoggiato sul lato più corto il contenitore è alto 270 mm.

L'apparecchio per sauna Tylö va collegato con un comune cavo standard (Fk oppure EKK), approvato per installazioni fisse. Il cavo (EKK) o il tubo protettivo elettrico devono essere collocati al di fuori dell'isolamento termico, vedere fig. 9, 10 e 11. La guida unifilare (Fk) va eventualmente protetta con tubo protettivo (VP) fino all'apparecchio oppure con tubo metallico isolato e flessibile.

Dopo l'installazione fissare la stufa alla parete con una vite di fermo (I, figg. 9, 10 e 11) in modo da non poterla staccare.

### Fig. 4 – Distanze minime di sicurezza.

A = installazione normale. B = installazione in nicchia. Per le distanze minime dalla parete laterale (X, Y) vedere tabella. Quando si installano le stufe SK, SE, SD, MPE o SDK in nicchia, posizionare il sensore (C) a 250 mm dalla parete posteriore della nicchia e a 1500 mm dal pavimento.

### Fig. 5 – Distanze minime di sicurezza.

Distanza minima dell'arredamento della sauna dalla stufa.

### Fig. 6 – Sauna

(Stufe per sauna modello SK, SD, SDK e quadro comandi modello CC).  
**1** = stufa per sauna. **2** = termistore (sensore). **3** = quadro comandi CC 10/ CC 50/ CC 100/ CC 300. **4** = interruttore di alimentazione esterno (se presente). **5** = scatola di distribuzione. **6** = scatola relè RB30/60.

### Fig. 7 – Sauna

(Stufe per sauna modello MPE e quadro comandi modello CC MPE).  
**1** = stufa per sauna. **2** = termistore (sensore). **3** = quadro comandi CC MPE. **4** = interruttore di alimentazione esterno (se presente). **5** = scatola di distribuzione.

### Fig. 8 – Sauna

(Stufe per sauna modello SE e quadro comandi modello CC).

**1** = stufa per sauna. **2** = termistore (sensore). **3** = quadro comandi CC 10/ CC 50/ CC 100/ CC 300. **4** = interruttore di alimentazione esterno (se presente). **5** = scatola di distribuzione.

### Fig. 9 – MPE.

**A** = canalina elettrica. **B** = pannello di legno. **C** = isolamento. **D** = sensore. **E** = cavo capillare/cavo termistore. **F** = quadro comandi separato. **G** = presa d'aria. **H** = staffa di legno. **I** = vite di fermo.

### Fig. 10 – Sport.

**A** = canalina elettrica. **B** = pannello di legno. **C** = isolamento. **D** = sensore incorporato. **F** = quadro comandi incorporato. **G** = presa d'aria. **H** = staffa di legno. **I** = vite di fermo.

Schema elettrico, fig. 21, 30, 31, 36.

### Fig. 11 – SK, SE, SD e SDK.

**A** = canalina elettrica. **B** = pannello di legno. **C** = isolamento dietro al quadro comandi. **D** = sensore. **E** = cavo capillare/cavo termistore. **F** = quadro comandi TS separato (quadro comandi CC nel prospetto pieghevole). **G** = presa d'aria. **H** = staffa di legno. **I** = vite di fermo.

### Amperaggio e sezione cavi:

kW	230-240V3~		230-240V~		400-415V3~		400-415V2N~		200-208V~		200-208V3~	
	amp	mm <sup>2</sup>	amp	mm <sup>2</sup>	amp	mm <sup>2</sup>	amp	mm <sup>2</sup>	amp	mm <sup>2</sup>	amp	mm <sup>2</sup>
6,6	17	4	29	10	10	1,5	-	-	33	10	19	4
8	20	4	35	10	12	2,5	-	-	40	16	23	6
10,7	27	10	47*	16*	16	2,5	-	-	-	-	31	10
16	40	16	-	-	23	6	-	-	-	-	47	16
20	50	16	-	-	29	10	-	-	-	-	58	25

\* ) 10,7 kW non è riconosciuto per il monofase in Europa.

### Volume e distanze minime d'installazione:

kW	Volume Sauna min/max m <sup>3</sup>	Distanza minima dalla parete laterale(mm)		Altezza minima soffitto sauna (mm)
		installazione normale "X"	installazione in nicchia "Y"	
6.6	4 – 8	110	200	1900
8	6 – 12	110	200	1900
10.7	10 – 18	150	200	1900
16	15 – 35	150	350	2100
20	22 – 43	150	350	2100

\* ) le saune con stufe installate in nicchia devono avere un volume minimo di 4 m<sup>3</sup>.

### Tabella di combinazione stufe per sauna/quadri comandi

Modello stufa	Quadri comandi adatti				
	230-240V 3~	230-240V~	400-415V 3~	200-208V~	200-208V 3~
SE 6, SE 8	CC 10, CC 50, CC 100, CC 300	CC 10, CC 50, CC 100, CC 300	CC 10, CC 50, CC 100, CC 300	CC 10, CC 50, CC 100, CC 300	CC 10, CC 50, CC 100, CC 300
SK 6, SK 8, SD 10, SDK 10	TS 30, CC 10 / RB 30 CC 50 / RB 30 CC 100 / RB 30 CC 300 / RB 30	*TS 30, CC 10 / RB 30 CC 50 / RB 30 CC 100 / RB 30 CC 300 / RB 30	TS 16, TS 30, CC 10 / RB 30 CC 50 / RB 30 CC 100 / RB 30 CC 300 / RB 30	*TS 30, CC 10 / RB 30 CC 50 / RB 30 CC 100 / RB 30 CC 300 / RB 30	TS 30, CC 10 / RB 30 CC 50 / RB 30 CC 100 / RB 30 CC 300 / RB 30
SD 16	CC 10 / RB 60 CC 50 / RB 60 CC 100 / RB 60 CC 300 / RB 60	-	TS 30, CC 10 / RB 30 CC 50 / RB 30 CC 100 / RB 30 CC 300 / RB 30	-	CC 10 / RB 60 CC 50 / RB 60 CC 100 / RB 60 CC 300 / RB 60
SD 20	CC 10 / RB 60 CC 50 / RB 60 CC 100 / RB 60 CC 300 / RB 60	-	CC 10 / RB 60 CC 50 / RB 60 CC 100 / RB 60 CC 300 / RB 60	-	CC 10 / RB 60 CC 50 / RB 60 CC 100 / RB 60 CC 300 / RB 60

\* ) 10,7 kW non è riconosciuto per il monofase in Europa.

### Montaggio del pannello comandi separato MPE

Fig. 7a. Sul lato destro o sinistro dell'apparecchio (fig. 1a-1f). Usare il cavo allegato. (Vedere l'impostazione dell'interruttore DIP).

Fig. 7b. A parete dentro il locale della sauna, a max 800 mm dal pavimento. (Vedere l'impostazione dell'interruttore DIP).

Fig. 7c. A distanza senza limiti fuori del locale della sauna. (Vedere l'impostazione dell'interruttore DIP).

### Installazione di quadri comandi separati SE, SK, SD, SDK

Da assemblare all'esterno della sauna.

Per le stufe Tylö SK, SD e SDK occorrono i quadri comandi modello TS o CC + RB. La stufa Tylö SE deve essere combinata con un quadro comandi CC separato.

### Quadri comandi TS

I quadri comandi modello TS sono dotati di termostato brevettato a più stadi. Tali quadri vengono posizionati alla parete o in una nicchia (fig. 11). È necessario applicare uno strato di materiale isolante sul retro dei quadri comandi posizionati in nicchia. La lunghezza normale del cavo capillare è di 1850 mm, ma è disponibile anche un cavo capillare di 5000 mm.

Installazione del sensore per i quadri comandi TS (fig. 12). **A** = cavo capillare. **B** = contenitore sensore. **C** = contenitore di plastica del cavo capillare. **D** = sensore da installare a 1500 mm dal pavimento (fig. 11, non al di sopra della stufa).

### Equipaggiamento supplementare per quadro comandi TS.

**Coperchio** di plastica trasparente specifico per coprire il quadro comandi: disponibile in vari modelli per evitare variazioni non autorizzate dei valori di tempo e di temperatura o solo di temperatura.

### Figg. 22–25, 32, 37 Schemi elettrici.

(con stufa per sauna S, SK, SD, SDK e quadri comandi TS).

1 = stufa per sauna. 2 = quadro comandi.

Controllare sulla targhetta d'identificazione della stufa che la stessa sia collegata al voltaggio corretto. **Non dimenticarsi di collegare a terra l'impianto!**

### Comando a distanza.

I quadri comandi TS utilizzano contattori per il funzionamento con comando a distanza.

### Quadri comandi CC.

**Istruzioni:** incluse nel quadro comandi.

Possono essere installati a qualsiasi distanza dal locale sauna.

I quadri comandi CC sono completamente elettronici e sono disponibili nei seguenti modelli:

**CC 10-3/CC MPE.** Accensione manuale e automatica. Tempo di funzionamento massimo tre ore, tempo di attesa 10 ore.

**CC 10-10.** Accensione manuale e automatica. Tempo di funzionamento massimo 10 ore, tempo di attesa 10 ore.

**CC 50-3.** Accensione manuale e automatica. Tempo di funzionamento massimo tre ore, tempo di attesa 10 ore.

**CC 50-12.** Accensione manuale e automatica. Tempo di funzionamento massimo 12 ore, tempo di attesa 10 ore.

**CC 100-3.** Accensione manuale e automatica. Tempo di funzionamento massimo tre ore, tempo di attesa 24 ore.

**CC 100-12.** Accensione manuale e automatica. Tempo di funzionamento massimo 12 ore, tempo di attesa 24 ore.

**CC 100-0.** Orologio settimanale incorporato. Orologio settimanale incorporato. Tempo di funzionamento massimo 12 ore.

**CC 300.** Orologio settimanale incorporato. Accensione manuale e automatica. Tempo di funzionamento massimo 24 ore, tempo di attesa 24 ore.

### Collocazione del termistore (sensore).

A 1500 mm dal pavimento (non sopra la stufa).

Il cavo del termistore può essere allungato all'esterno della sauna con un cavo a basso voltaggio parzialmente chiuso (2-conduttori).

Il termometro della sauna deve essere impostato su un valore che corrisponda esattamente ai numeri visualizzati sul CC 50/CC 100/CC 300.

Nota: se necessario chiudere ermeticamente il foro nella parete dietro al termistore.

### Scatola relè (RB).

(Le stufe SE/MPE non sono dotate di scatola relè).

La scatola relè può essere collocata a qualsiasi distanza all'esterno della sauna. La scatola relè non deve essere collocata a meno di un metro dai quadri comandi CC 10/ CC 50/ CC 100/ CC 300.

### Cavo a basso voltaggio parzialmente chiuso (6-conduttori).

Il cavo di comando tra i quadri comandi CC 10/ CC 50/ CC 100/CC 300 e la scatola relè o la stufa SE/MPE deve essere un cavo a basso voltaggio parzialmente chiuso (6-conduttori). Collegare il cavo alla morsettiere 12 della scatola relè o della stufa SE/MPE.

### Illuminazione.

Collegare l'impianto di illuminazione secondo quanto descritto nello schema elettrico.

### Comando a distanza.

I quadri comandi sono predisposti per il comando a distanza da una o più postazioni.

### Opzione: interruttore on/off esterno (istantaneo).

Tale interruttore può essere posizionato a qualsiasi distanza dalla sauna. Da collegarsi mediante un cavo a basso voltaggio ai quadri comandi CC 10/ CC 50/ CC 100/ CC 300 – vedere schema elettrico. Se vi sono diversi interruttori on/off esterni, questi devono essere collegati in parallelo.

### Collegamento a un computer centrale.

Il quadro comandi può essere collegato anche a un computer centrale che fornisce un breve impulso (chiusura) tra le morsettiere 19 e 20 dei quadri comandi CC 10/ CC 50/ CC 100/ CC 300. Tempo massimo di collegamento per la sauna: 12 ore.

Il quadro comandi è accompagnato da una guida d'istruzioni.

### Figg. 26-29, 33-35, 38-40 Schemi elettrici.

(Con stufe per sauna SK, SD, SDK, SE, MPE e quadro comandi CC).

1 = stufa per sauna. 2 = termistore (sensore). 3 = quadro comandi.

4 = interruttore on/off esterno (se presente). 5 = scatola relè.

Controllare sulla targhetta d'identificazione della stufa che la stessa sia collegata al voltaggio corretto. **Non dimenticarsi di collegare a terra l'impianto!**

### Tensioni e valori-fase non comuni.

Contattare il Servizio Clienti Tylò prima di effettuare allacciamenti con tensioni o valori-fase diversi da quelli descritti nello schema elettrico.

## ISTRUZIONI PER LA COSTRUZIONE

### Importanza di una corretta ventilazione della sauna.

Una ventilazione sbagliata della sauna provoca il surriscaldamento del pavimento e delle panche, le pareti e il soffitto si possono bruciare superficialmente (viene attivato il dispositivo di limitazione della temperatura). Seguire quindi attentamente le istruzioni per la ventilazione della sauna.

Regolare lo scarico dell'aria in modo da evacuare 6–8 m<sup>3</sup>/ora di aria per persona durante il funzionamento della sauna.

Si sconsiglia una ventilazione forzata della sauna, dal momento che ciò potrebbe provocare la combustione dei pannelli di legno disidratati.

### Fig. 13. Stufa per sauna e porta d'ingresso si devono trovare sulla stessa parete.

La "circolazione dell'aria" generata dalla porta deve potere interagire con l'aria calda proveniente dalla stufa. Per facilitare tale "circolazione dell'aria" la stufa deve essere collocata sulla stessa parete della porta (se particolari circostanze richiedono che la stufa venga installata sulla parete laterale, collocarla sempre il più vicino possibile alla parete dove si trova la porta).

### Fig. 14. Collocazione della presa d'aria in entrata sempre direttamente sotto la stufa.

La presa d'aria in entrata deve essere collocata nella parete direttamente sotto la sezione centrale della stufa. La superficie della presa d'aria di una sauna domestica è di circa 125 cm<sup>2</sup>: nelle saune di dimensioni maggiori è di circa 300 cm<sup>2</sup>.

### Fig. 15. Il foro di uscita dell'aria non deve mai scaricare direttamente all'aria aperta.

Collocare le prese d'aria di entrata e di uscita il più possibile lontano tra loro (diagonalmente opposte). Il foro di uscita deve essere posizionato in alto nella parete o nel soffitto e la superficie deve essere uguale a quella della presa d'aria in entrata.

L'aria proveniente dalla sauna deve sboccare sempre nello stesso locale dal quale è stata aspirata – non deve mai sboccare direttamente all'aria aperta. In questo modo l'aria proveniente dalla sauna viene costantemente riciclata nel locale sauna. Questo metodo di ventilazione termica è efficace, sia che la pressione nei locali adiacenti sia positiva che negativa.

Per ventilare uno spazio vuoto posto sopra il soffitto della sauna, praticare almeno un foro di ventilazione attraverso la parete del lato porta.

**Alt. A:** Foro di uscita dell'aria attraverso la parete della sauna (vista dall'alto). Il foro si trova in alto, vicino al soffitto.

**Alt. B:** Foro di uscita dell'aria attraverso la cavità sopra il soffitto della sauna (vista laterale).

**Alt. C:** Foro di uscita attraverso un canale sotto il soffitto della sauna (vista laterale). Il condotto di uscita dell'aria deve essere collocato ad angolo tra il soffitto e la parete. Il canale può essere composto da pannelli di legno e la superficie deve essere la stessa del foro di uscita dell'aria.

### Informazioni speciali per le saune a vapore (Tylarium):

Evitare di collocare il foro di uscita dell'aria a contatto con una parete fredda dell'edificio; in questo modo si riducono i rischi di formazione di condensa.

### Fig. 16. Consigli per la costruzione della sauna:

- Riquadro del pavimento, pali, travicelli verticali, riquadro del soffitto.
- Travicelli orizzontali, travi del tetto, prese d'aria.
- Fibra minerale da 50 mm per l'isolamento termico, spazio vuoto di circa 20 mm tra lo strato di materiale isolante e la parete esterna.
- Pannelli in legno da 12 mm nelle pareti e nel soffitto. Applicare sempre un pannello da 50 mm di materiale isolante dietro al pannello di legno; non utilizzare nessun altro materiale come truciolo o intonaco.
- Pavimento in plastica antiscivolo dai contorni saldati, ripiegato per circa 50 mm dietro i pannelli di legno delle pareti.
- Le prese d'aria devono essere sempre completamente aperte e possono essere munite di una griglia all'esterno.
- Foro di uscita dell'aria, può essere munito di uno sportello scorrevole per regolare il flusso d'aria.
- Panche di pino senza nodi spesse almeno 22 mm (in alternativa pioppo, tiglio o abachi).

- I. Canale di scarico (raccomandato nelle saune pubbliche). Non installare mai un canale di scarico o un tubo per fognature sotto la stufa per sauna.

### Fig. 17. Barra di protezione della stufa.

Le pietre e la parte superiore della sauna raggiungono temperature molto elevate! Per ridurre il rischio di contatto involontario, la Tylö consiglia di applicare sempre una barra di protezione alla stufa come mostra la figura.

#### Alcuni suggerimenti:

- Le saune non devono presentare scarichi, soltanto le saune pubbliche devono essere dotate di un canale di scarico (I, fig. 16) collegato allo scarico all'esterno della sauna (per le saune private non è necessario alcun canale di scarico).
- Se la sauna presenta una finestra nella porta o nella parete, trattare la cornice inferiore con lacca per barche e sigillare la giuntura tra il vetro e la cornice con un sigillante al silicone idrorepellente. In questo modo si evita che la condensa depositata sul vetro si infiltri nel legno.
- Applicare alcune passate di lacca per barche sulla soglia e sulle maniglie della porta in modo da conservare meglio il legno e da agevolare la pulizia della sauna. Applicare su entrambi i lati delle panche, dei bordi decorativi e dei supporti posteriori olio Tylö per saune (tale operazione è particolarmente importante nella Tylarium). **Nota!** Tutte le altre parti in legno della sauna non devono essere trattate in alcun modo.
- Installare un passerella soltanto se il pavimento è scivoloso. Le passerelle sono poco pratiche e allungano i tempi di asciugatura di eventuale acqua versata sul pavimento.
- Applicare lacca per barche al secchio e al ramaiolo, oppure oliarli con olio Tylö per saune. In questo modo il secchio rimarrà impermeabile e l'aspetto del legno sarà sempre perfetto. Non lasciare mai il secchio di legno nella sauna dopo la seduta.
- Prima della prima seduta nella sauna, scaldare la sauna a 90°C e fare funzionare la stufa per circa 1 ora. In questo modo si neutralizzerà l'odore di "nuovo".
- Pulire regolarmente la sauna. Lavare le panche e il pavimento con un sapone delicato che deterga in modo non aggressivo e lasci un gradevole profumo.

## INFORMAZIONI GENERALI

### Fig. 18. Riempimento delle vaschetta delle pietre.

Usare solo pietre di diabase (pietre per saune Tylö), pietre "comuni" potrebbero danneggiare la stufa. Riempire completamente la vaschetta delle pietre attorno agli elementi termici, fino a circa 50 mm oltre il bordo superiore anteriore, senza esercitare alcuna pressione.

### Fig. 19.

Non mettere mai pietre sopra i vani laterali per l'aria. In questo modo si ostacola la circolazione dell'aria, la stufa si surriscalda ed entra in funzione il dispositivo di limitazione della temperatura.

### Controllare la vaschetta delle pietre almeno una volta all'anno.

Particolarmente importante per saune pubbliche e saune utilizzate frequentemente. Togliere tutte le pietre dalla vaschetta. Rimuovere dal fondo della vaschetta piccole pietre, ghiaia e calcio. Utilizzare soltanto pietre intere e integre e sostituirle a seconda delle necessità con pietre di diabase.

### Dispositivo di limitazione della temperatura.

Le stufe per sauna Tylö dispongono di un dispositivo di limitazione della temperatura incorporato nella scatola morsetti posta sulla stufa. Tale dispositivo viene attivato automaticamente in caso di rischio di surriscaldamento. Più spesso di quanto si possa pensare il distacco viene azionato a causa di una ventilazione difettosa della sauna oppure perché la stufa della sauna è situata in un luogo sbagliato. Rivolgersi a un tecnico per ripristinare il controllo del limite della temperatura.

### Fig. 20. Umidificatore incorporato (6,6 – 8 kW).

Riempire il serbatoio incorporato di acqua prima di accendere la sauna, per ottenere una sauna piacevolmente umida fin dall'inizio della seduta, accelerando così la sudorazione. All'acqua dell'umidificatore si possono aggiungere anche alcune gocce di fragranza per saune.

### Spruzzare le pietre con acqua

Questa operazione deve sempre essere eseguita con il mestolo sulle pietre, mai con il tubo dell'acqua o con un secchio. **Nota!** Le pietre devono essere calde.

## ISTRUZIONI PER L'USO Sport e TS

### Impostazione della temperatura.

Le cifre romane indicano una scala crescente di temperatura. Provare più volte per trovare la temperatura migliore. Ad esempio si può iniziare ruotando la

manopola del termostato su IV. Se successivamente si desidera abbassare o alzare la temperatura, girare la manopola verso l'alto o verso il basso fino a trovare la temperatura ideale (normalmente 70–90°C). Una volta trovata la temperatura giusta, si può lasciare la manopola in questa posizione.

### Regolazione del timer con i quadri comandi TS 16-3 (B), TS 30-03 e le stufe Sport.

Le prime cifre 1–2–3 indicano il tempo di funzionamento della sauna. Le altre 9 cifre servono per pre-impostare gli orari di accensione.

**Per funzionamento immediato:** Ruotare dapprima la manopola oltre la prima cifra 3 e poi indietro verso la cifra corrispondente al tempo per il quale si desidera fare funzionare la stufa (1, 2 o 3 ore). Il timer spegne automaticamente la stufa quando viene raggiunta la posizione 0.

**Per funzionamento automatico:** girare la manopola fino a raggiungere la cifra 9 e poi indietro fino al valore desiderato di pre-impostazione (in altre parole il numero di ore prima che la stufa si accenda automaticamente). Il timer si spegne automaticamente quando viene raggiunta la posizione 0.

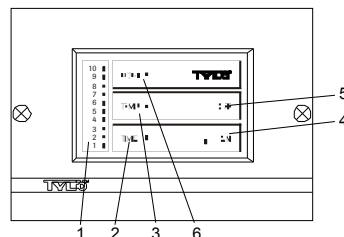
Si può girare la manopola avanti o indietro tutte le volte che lo si desidera, ad esempio per spegnere la sauna manualmente (girare la manopola sullo 0) o per cambiare l'impostazione corrente.

### Impostazioni de Timer con i quadri comandi TS 30-012.

Le cifre 1–12 sul timer indicano il periodo di funzionamento. La stufa rimane accesa per il numero di ore su cui è stato impostato il selettore e si spegne automaticamente quando viene raggiunta la posizione 0.

Si può cambiare il tempo impostato in qualsiasi momento e si può spegnere la sauna portando la manopola sullo 0.

## ISTRUZIONI PER L'USO CC MPE



### Funzioni.

1 = scala d'impostazione. 2 = impostazioni orario. 3 = impostazioni temperatura. 4 = accensione. 5 = spegnimento. 6 = illuminazione.

### Illuminazione.

Si accende automaticamente quando l'unità si avvia e si spegne automaticamente quando l'unità si arresta. È inoltre possibile accendere o spegnere manualmente l'illuminazione premendo LIGHT.

### Impostazione della temperatura.

(La stufa deve essere accesa)

**Premere TEMP** – viene visualizzato il precedente valore di temperatura.

I numeri indicano una scala crescente di temperatura. Provare più volte per trovare la temperatura migliore. Ad esempio si può iniziare ruotando la manopola del termostato su 4. Se successivamente si desidera abbassare o alzare la temperatura, girare la manopola verso l'alto o verso il basso fino a trovare la temperatura ideale (normalmente 70–90°C per le saune tradizionali umide e asciutte e 40–45°C per il bagno di vapore e la sauna alle erbe).

### Accensione manuale.

**Premere ON** per accendere l'unità. **Premere OFF** per spegnere l'unità (l'indicatore si spegne).

La funzione di memoria imposta automaticamente il valore precedente di temperatura.

**Premere TEMP** – per modificare l'impostazione della temperatura.

Il timer incorporato spegne automaticamente la stufa per sauna/generatore di vapore dopo 3 ore. Per spegnere la stufa prima delle 3 ore, è sufficiente premere OFF. Per una sauna più lunga premere ON.

### Impostazione del timer.

(La stufa deve essere spenta)

In questo caso i numeri rappresentano gli orari del timer (= il numero di ore precedenti all'accensione automatica della stufa). Per impostare il timer:

**Premere TIME** – utilizzare i tasti freccia per selezionare il periodo di attesa desiderato, da 1 a 10 ore.

**Premere ON** – il timer viene attivato e l'indicatore *tempo* lampeggia durante il periodo di attesa. Una volta che la stufa si accende, resta accesa per 3 ore, dopo di che si spegne automaticamente. Se si desidera spegnerla prima di tale periodo, è sufficiente premere OFF. Per prolungare la durata della sauna, premere ON.



### **Interruttore principale.**

Sul lato inferiore dell'apparecchio si trova un interruttore principale che bisogna usare solo se l'apparecchio rimane spento a lungo. Le funzioni memorizzate del pannello comandi CC vengono annullate ad ogni interruzione di corrente.

## **SUGGERIMENTI PER UNA SAUNA PERFETTA**

- Fare sempre la doccia prima di entrare nella sauna.
- Sedersi su un asciugamano. Rimanere nella sauna fino a quando la permanenza risulta piacevole. Uscire ti tanto in tanto per rinfrescarsi con una doccia rapida.
- Avere riguardo delle altre persone presenti: non portare la temperatura a un livello che potrebbe risultare fastidioso per alcuni dei presenti.
- Ai bambini piccoli piace molto la sauna, fateli giocare in una tinozza d'acqua posta sul pavimento o sulle panche inferiori, dove la temperatura è inferiore, ma ricordatevi di tenerli sempre sotto controllo.
- Concludete la sauna con una lunga doccia fresca.
- Non vestitevi immediatamente dopo la sauna, perché continuereste a sudare. Rilassatevi, concedetevi una bibita fresca e godetevi questi momenti di vero benessere. Non rivestitevi fino a quando il vostro corpo non si è raffreddato completamente e i pori non si sono richiusi.

### **Le stufe Tylö sono adatte a tutte le saune tradizionali asciutte e umide.**

Le **saune asciutte** e umide vantano tradizioni antichissime e le loro caratteristiche si sfruttano al meglio tra i 70 e i 90°C.

Nelle saune asciutte, dove le pietre non vengono spruzzate di acqua, l'umidità relativa (RH) si attesta attorno al 5–10%.

Nelle **saune umide** ogni tanto si versa dell'acqua sulle pietre ardenti facendo salire rapidamente l'umidità relativa al 10–25% e producendo così forti vampate di calore che massaggiano la pelle. Alcune gocce di fragranza per saune Tylö aggiunte all'acqua vi faranno provare una piacevole sensazione tonificante, libereranno le cavità nasali permettendovi di respirare più facilmente. Un ottimo modo per concludere la sauna è di versare sulle pietre acqua in quantità leggermente più abbondante, proverete una nuova e stimolante sensazione. Le saune umide sono considerate dalla maggior parte delle persone le saune più tradizionali ed è forse per questo che sono le più popolari.

**Importante!** Utilizzare comune acqua potabile. Acqua salata, di piscine o di idromassaggi danneggerebbe gli elementi termici. Non bagnare mai la stufa con il getto d'acqua diretto di un tubo di gomma. Il getto d'acqua deve sempre essere eseguito con il mestolo sulle pietre. Non sono ammessi dispositivi che spruzzano acqua in continuazione.

# **TYLÖ®**

[www.tylo.com](http://www.tylo.com)

Per eventuali problemi contattare il punto vendita.

---

© Questa pubblicazione non può essere riprodotta né integralmente né parzialmente senza il permesso scritto della Tylö. La Tylö si riserva il diritto di apportare modifiche ai materiali, alla fattura e alla forma dei suoi prodotti senza preavviso.

## ATENÇÃO !

- Pode haver risco de incêndio. Antes de utilizar a sauna verifique sempre que não existem objectos que não devam estar dentro da sauna ou no calorífero.
- Não toque na parte superior da unidade de aquecimento. Pode resultar em queimaduras severas.
- Uma ventilação incorrecta ou uma unidade de aquecimento de sauna mal localizada pode, em certas circunstâncias, provocar a secagem excessiva das madeiras no seu interior e provocar um incêndio.
- O piso da sauna deve ser revestido em material anti-deslizante.
- Não lave a sauna com mangueira.
- Deve existir sempre um isolamento, de pelo menos 50 mm de espessura directamente atrás dos painéis de madeira de revestimento da sauna ( não podem utilizar-se materiais tais como aglomerados, estuque, etc. )
- As portas da sauna devem abrir sempre para fora. Tudo o que será necessário para as abrir será apenas uma ligeira pressão.
- Não utilize a sauna para outros fins senão para os banhos respectivos.
- Não instale mais do que uma unidade de aquecimento na sala de sauna, a menos que siga rigorosamente as instruções especiais de instalação de uma unidade de aquecimento dupla.
- Os líquidos desodorizantes, poderão inflamar-se se derramados, não diluídos, no recipiente das pedras.
- Não deixe crianças de pouca idade, sozinhas no interior da sauna.
- Nem sempre os banhos de sauna são aconselháveis para pessoas em más condições de saúde. Consulte o médico para o efeito.
- Guarde esta informação em local seguro.

## INSTALAÇÃO

**Fig. 1**

Calorífero de sauna Tylö MPE com painel de controlo separado. (Montagem; ver fig. 1a-1f, 7a-7c )

**Fig. 2**

Unidade de aquecimento Tylö Sport, com painel de controlo integral.

**Fig. 3**

Unidades de aquecimento Tylö SK, SE, SD ou SDK, com painel de controlo separado TS ou CC ( a unidade SE utiliza um painel CC ).

### Instalação da unidade de aquecimento da sauna

A unidade de aquecimento da sauna deve ficar localizada na mesma parede onde se situa a porta, ver fig. 13. Em circunstâncias excepcionais, a unidade de aquecimento poderá ficar localizada numa das paredes laterais, mas o mais perto possível da que contém a porta. Instale a unidade de aquecimento cerca de 270 mm acima do piso, observando as recomendações quanto à distância mínima em relação à parede lateral. Poderá utilizar a caixa que contém as pedras da sauna para o ajudar a instalar a unidade de aquecimento Tylö. Assente sobre um dos lados mais pequenos, a caixa tem 270 mm de altura.

Os caloríferos de sauna Tylö estão ligados ao fornecimento de electricidade utilizando o modo standard (Fk ou EKK) fios de cabo aprovados para instalações de forte consumo. O cabo (EKK) ou cabo de ligação é colocado no exterior do isolamento térmico (ver fig. 9, 10 e 11). Se um cabo condutor singular (Fk) for utilizado deverá ser interiormente protegido por um cabo condutor (VP) até que atinja o calorífero ou então um condutor metálico flexível com isolamento interior.

Depois de ter instalado a unidade de aquecimento, a fixação respectiva é feita através de parafuso ( I, figs. 9, 10 e 11) por forma a que não possa deslocar-se da parede.

**Fig. 4 - Distâncias de segurança mínimas.**

**A** = Instalação standard. **B** = Instalação em reentrância . Consulte a tabela relativa a distâncias mínimas à parede lateral. ( X.Y ) . Ao instalar unidades de aquecimento modelos SK, SE, SD, MPE ou SDK em reentrâncias, deve colocar-se o sensor ( C ) a 250 mm de distância da parede por detrás da reentrância e a 1500 mm acima do nível do piso.

**Fig. 5 - Distâncias de segurança mínimas.**

Distância mínima ao equipamento em frente da unidade de aquecimento.

**Fig. 6 - Sauna**

( Unidades de aquecimento de sauna tipos SK, SD, SDK e painel de controlo tipo CC )

**1** = Unidade de aquecimento **2** = Resistência térmica ( sensor ) **3** = Painel de controlo CC 10/ CC 50/ CC 100/ CC 300. **4** = Interruptor de corrente exterior. ( se existir ) **5** = Caixa de distribuição **6** = Caixa de relés RB30/60.

**Fig. 7 - Sauna**

( Unidade de aquecimento tipo MPE e painel de controlo tipo CC MPE ) **1** = Unidade de aquecimento. **2** = Resistência térmica ( sensor ) **3** = Painel de controlo CC MPE. **4** = Interruptor de corrente exterior ( se existir ) **5** = caixa de distribuição.

**Fig. 8 - Sauna**

( Unidade de aquecimento tipo SE e painel de controlo tipo CC ) **1** = Unidade de aquecimento. **2** = Resistência térmica ( sensor ) **3** = Painel de controlo CC 10/ CC 50/ CC 100/ CC 300. **4** = Interruptor de corrente exterior ( se existir ) **5** = caixa de distribuição.

**Fig. 9 - MPE**

**A** = Condutor eléctrico **B** = Painel em madeira. **C** = Isolamento **D** = Sensor **E** = Tubo de capilaridade/ resistência térmica. **F** = painel de controlo separado **G** = respirador. **H** = moldura em madeira. **I** = parafuso de fixação.

**Fig. 10 - Sport**

**A** = Condutor eléctrico **B** = Painel em madeira . **C** = Isolamento na parte de trás do painel de controlo **D** = Sensor incorporado **F** = painel de controlo incorporado

**G** = respirador. **H** = moldura em madeira. **I** = parafuso de fixação

**Esquemas eléctrico, Figs 21, 30, 31, 36.**

**Fig. 11 - SK, SE, SD e SDK**

**A** = Condutor eléctrico **B** = Painel em madeira. **C** = Isolamento na parte de trás do painel de controlo **D** = Sensor **E** = Tubo de capilaridade/ resistência térmica. **F** = TS painel de controlo separado ( Painel CC em desenho desdobrável ) **G** = respirador. **H** = moldura em madeira. **I** = parafuso de fixação.

### Amperagem e secção de condutores:

kW	230-240V3~		230-240V~		400-415V 3~		400-415V 2N~		200-208V~		200-208V 3~	
	amp	mm <sup>2</sup>	amp	mm <sup>2</sup>	amp	mm <sup>2</sup>	amp	mm <sup>2</sup>	amp	mm <sup>2</sup>	amp	mm <sup>2</sup>
6,6	17	4	29	10	10	1,5	-	-	33	10	19	4
8	20	4	35	10	12	2,5	-	-	40	16	23	6
10,7	27	10	47	16	16	2,5	-	-	-	-	31	10
16	40	16	-	-	23	6	-	-	-	-	47	16
20	50	16	-	-	29	10	-	-	-	-	58	25

### Volumes e distâncias mínimas de instalação

kW	Volume da sauna min/max m3	Distância mínima à parede lateral ( mm )		Altura mínima do tecto no interior da sauna ( mm )
		instalação standard "X"	instalação em reentrância "Y"	
6,6	4 - 8	110	200	1900
8	6 - 12	110	200	1900
10,7	10 - 18	150	200	1900
16	15 - 35	150	350	2100
20	22 - 43	150	350	2100

\*) Saunas com a unidade de aquecimento instalada numa reentrância devem ter um volume mínimo de 4 metros cúbicos.

### Unidade de aquecimento de sauna - combinações de painéis de controlo separados.

Modelo do aquecimento	Painéis de controlo adequados				
	230-240V 3~	230-240V~	400-415V 3~	200-208V~	200-208V 3~
SE 6, SE 8	CC 10, CC50, CC 100, CC 300	CC 10, CC50, CC 100, CC 300	CC 10, CC 50, CC 100, CC 300	CC 10, CC 50, CC 100, CC 300	CC 10, CC 50, CC 100, CC 300
SK 6, SK 8, SD 10, SDK 10	TS 30, CC 10 / RB 30 CC 50 / RB 30 CC 100 / RB 30 CC 300 / RB 30	TS 30, CC 10 / RB 30 CC 50 / RB 30 CC 100 / RB 30 CC 300 / RB 30	TS 16, TS 30, CC 10 / RB 30 CC 50 / RB 30 CC 100 / RB 30 CC 300 / RB 30	TS 30, CC 10 / RB 30 CC 50 / RB 30 CC 100 / RB 30 CC 300 / RB 30	TS 30, CC 10 / RB 30 CC 50 / RB 30 CC 100 / RB 30 CC 300 / RB 30
SD 16	CC 10 / RB 60 CC 50 / RB 60 CC 100 / RB 60 CC 300 / RB 60	-	TS 30, CC 10 / RB 30 CC 50 / RB 30 CC 100 / RB 30 CC 300 / RB 30	-	CC 10 / RB 60 CC 50 / RB 60 CC 100 / RB 60 CC 300 / RB 60
SD 20	CC 10 / RB 60 CC 50 / RB 60 CC 100 / RB 60 CC 300 / RB 60	-	CC 10 / RB 60 CC 50 / RB 60 CC 100 / RB 60 CC 300 / RB 60	-	CC 10 / RB 60 CC 50 / RB 60 CC 100 / RB 60 CC 300 / RB 60

### Instalação de um painel de controle MPE não integrado na unidade de aquecimento

Fig. 7a. Do lado direito ou do lado esquerdo do calorífero (fig. 1a-1f). Utilizar o cabo fornecido. (Ver diagrama de montagem do quadro.)  
Fig. 7b Na parede interior da sauna, máximo 800 mm do nível do chão. (Ver diagrama de montagem do quadro)  
Fig. 7c A qualquer distância da sauna. (Ver diagrama de montagem do quadro)

### Instalação de painéis de controlo separados SE, SK, SD, SDK

Deve proceder-se à montagem respectiva no exterior da sauna.

Para as unidades de aquecimento Tylö SK, SD e SDK são necessários painéis de controlo TS ou CC + RB.

A unidade de aquecimento Tylö SE deve ser associada a um painel de controlo separado CC.

### Painéis de controlo tipo - TS

Os painéis TS funcionam por temperatura e dispõem de um sistema patenteado de saída dupla. Podem ser instalados à superfície ou em reentrâncias para ficarem à face ( fig. 11 ) É essencial aplicar isolamento na parte de trás dos painéis de controlo que sejam instalados em reentrâncias

na parede. O comprimento standard do tubo de capilaridade é de 1850 mm, contudo está também disponível um com 5000 mm de comprimento. Instalação de um sensor para um painel de controlo TS ( fig. 12 )

**A** = tubo de capilaridade **B** = suporte do sensor **C** = Suporte plástico do tubo de capilaridade **D** = Sensor a instalar 1500 mm acima do nível do piso ( fig. 11, não montar por cima da unidade de aquecimento da sauna )

### **Equipamento extra para o painel de controlo TS**

Cobertura com fecho, em plástico transparente para colocar por cima do painel. Concebida para evitar interferência não autorizada na regulação de temperatura e de tempo, ou apenas da temperatura.

### **Figs. 22 - 25, 32, 37 Esquemas de instalação eléctrica ( com unidades de aquecimento de sauna SK, SD, SDK e painel de controlo TS )**

1 = Unidade de aquecimento 2 = painel de controlo

Verifique a placa de identificação da unidade de aquecimento, para assegurar que aquela está ligada à voltagem adequada. **Não se esqueça - a instalação tem de ser ligada à terra!**

### **Accionamento por controlo remoto**

Os painéis de controlo TS dispõem de contactores para accionamento por controlo remoto.

### **Painéis de controlo CC**

**Instruções** : anexas ao painel de controlo

Podem ser instalados a qualquer distância da sala de sauna.

Os painéis CC são electrónicos e estão disponíveis nos modelos seguintes:

**CC 10 -3/CC MPE.** De accionamento manual e automático para ligar e desligar. Um máximo de três horas de funcionamento, 10 horas de pré-definição.

**CC 10 -10.** De accionamento manual e automático para ligar e desligar. Um máximo de 10 horas de funcionamento, 10 horas de pré-definição.

**CC 50 - 3.** De accionamento manual e automático para ligar e desligar. Um máximo de três horas de funcionamento, 10 horas de pré-definição.

**CC 50 - 12.** De accionamento manual e automático para ligar e desligar. Um máximo de 12 horas de funcionamento, 10 horas de pré-definição.

**CC 100 - 3.** De accionamento manual e automático para ligar e desligar. Um máximo de três horas de funcionamento, 24 horas de pré-definição.

**CC 100 - 12.** De accionamento manual e automático para ligar e desligar. Um máximo de 12 horas de funcionamento, 24 horas de pré-definição.

**CC 100 - 0.** Relógio semanal incorporado. Um máximo de 12 horas de funcionamento contínuo

**CC 300.** Relógio semanal incorporado. De accionamento manual e automático para ligar e desligar. Um máximo de 24 horas de funcionamento, 24 horas de pré-definição.

### **Localização da resistência térmica ( sensor )**

1500 mm acima do nível do piso ( e não por cima da unidade de aquecimento )

O comprimento do cabo da resistência térmica, pode ser aumentado no exterior da sauna com cabo de baixa voltagem semi blindado ( 2 núcleos ) O termómetro da sauna deve ficar instalado a uma altura tal que a temperatura corresponda rigorosamente aos valores nas designações CC 50/CC 100/CC 300.

### **Caixa de relés ( RB )**

( As unidades de aquecimento SE/MPE não utilizam caixa de relés )

Instalada no exterior da sauna a qualquer distância desta. Não pode ser colocada a menos de um metro dos painéis CC 10/ CC 50/ CC 100/ CC 300.

### **Cabo parcialmente blindado de baixa voltagem ( 6 almas )**

O cabo de controlo entre os painéis CC 10/ CC 50/ CC 100/ CC 300 e a caixa de relés ou a unidade de aquecimento SE/MPE deve ser do tipo de baixa voltagem parcialmente blindado ( 6 almas ). Ligue o cabo ao terminal 12 na caixa de relés ou à unidade de aquecimento SE/MPE.

### **Iluminação**

Ligue a iluminação conforme o esquema eléctrico.

### **Accionamento por controlo remoto**

Os painéis de controlo CC estão já preparados para accionamento por controlo remoto a partir de um ou mais locais.

### **Opção : Interruptor exterior de ligar e desligar ( instantâneo )**

Pode ser colocado a qualquer distância da sauna. Ligado através de uma cabo de baixa voltagem a painéis CC 10/ CC 50/ CC 100/ CC 300 - ver esquema de instalação eléctrica. Caso existam diversos interruptores exteriores de ligar/desligar, deverão ser ligados em paralelo.

### **Ligação a um computador central**

O painel de controlo pode ser ligado também a um computador central, que transmite um breve impulso ( para fechar ) entre os terminais 19 e 20 nos painéis C 10/ CC 50/ CC 100/ CC 300. O tempo máximo de ligação da sauna é de 12 horas.

Anexo ao painel de controlo existe um manual de instruções.

**Figs. 26-29, 33-35, 38-40 Esquemas eléctricos ( com as unidades de aquecimento SK, SD, SDK, SE, MPE e o painel CC )**  
1 = Unidade de aquecimento 2 = Resistência térmica ( sensor ) 3 = painel de controlo 4 = interruptor exterior de ligar/desligar ( se existir ) 5 = caixa de relés.

Verifique a identificação da unidade de aquecimento na placa respectiva para assegurar a ligação a voltagem adequada.

**Não se esqueça - a instalação tem de ser ligada à terra!**

### **Voltagens ou número de fases pouco vulgares**

Antes de ligar a unidade de aquecimento a uma instalação eléctrica de voltagem diferente ou com diferente número de fases do que as referidas no esquema eléctrico, contacte a assistência a clientes da Tylo.

## **INSTRUÇÕES DE CONSTRUÇÃO**

### **A importância de uma correcta ventilação da sauna.**

A deficiente ventilação da sauna pode resultar em pisos e bancos, paredes e tectos, demasiadamente quentes ( o controlo limite de temperatura entra em funcionamento ), pelo que recomendamos vivamente que siga cuidadosamente as nossas instruções de ventilação da sauna.

Ajuste a saída de ar para permitir a descarga de 6 a 8 metros cúbicos de ar por pessoa e por hora, quando a sauna está a funcionar.

A ventilação mecânica da sauna não é aconselhável visto que o ar forçado poderá causar um risco de incêndio ao provocar a secagem dos revestimentos de madeira.

### **Fig. 13 Unidade de aquecimento e porta situadas na mesma parede.**

A 'circulação de ar' provocada pela porta deve funcionar em conjunto com o ar quente gerado pela unidade de aquecimento. Para este efeito, a unidade de aquecimento, deve ser instalada na mesma parede em que se situa a porta ( se circunstâncias excepcionais determinarem a montagem da unidade de aquecimento numa parede lateral, certifique-se de que fica perto da parede que contém a porta).

### **Fig. 14 Entrada de ar sempre situada directamente por debaixo da unidade de aquecimento**

A entrada de ar de ventilação deve ser feita através da parede e directamente por baixo, ao centro da unidade de aquecimento. A secção da conduta de ventilação para uma sauna familiar é de aproximadamente 125 cm quadrados: para saunas maiores, aprox. 300 cm quadrados.

### **Fig. 15 A saída de ar de ventilação não deve nunca descarregar directamente para o ar livre.**

Posicione a entrada e a saída de ar de ventilação, o mais longe uma da outra possível ( opostas na diagonal ). A saída de ar deve ser instalada na parte superior de uma parede ou no tecto, e deve ter secção idêntica à da entrada de ar. O ar utilizado deve ser sempre conduzido de volta à mesma sala de onde foi puxado para o interior da sauna - nunca deve ser descarregado directamente para o ar livre. Desta forma, o ar que sai da sauna está continuamente a ser regenerado na sala exterior. Este tipo de ventilação térmica funciona sempre, independentemente da pressão nas salas con-tíguas ser negativa ou positiva. Se existir uma abertura no tecto, não a tape. Para ventilar uma cavidade por cima da sauna, faça pelo menos um furo de ventilação para o interior da mesma através da parede onde se situa a porta da sauna.

**Alternativa A** : Saída de ventilação através da parede da sauna ( visto de cima ). A saída de ventilação está situada na parte superior perto do tecto.

**Alternativa B** : Saída de ventilação através de cavidade por cima do tecto da sauna ( vista lateral ).

**Alternativa C** : Saída de ventilação através de um tambor debaixo do tecto da sauna ( vista lateral ). A conduta de saída deve estar numa posição inclinada entre o tecto e a parede. O tambor pode ser construído em painéis de madeira e ter a mesma secção que a conduta de ventilação.

### **Informação especial relativa a saunas de vapor ( Tyarium )**

Evite colocar a saída de ar de forma a que vá conduzir a uma parte do edifício que esteja fria. Elimina-se assim o risco de condensação.

### **Fig. 16 Recomendações para a construção da sauna.**

**A.** Piso em madeira, pilares de cantos, quadro do tecto.

**B.** Molduras, vigas, ventiladores

**C.** Lã mineral de 50 mm para isolamento de calor, 20 mm de espaço de ar entre o isolamento e a parede exterior.

**D.** Painel de madeira de 12 mm para paredes e tectos. Deve existir sempre um isolamento de 50 mm por detrás destes painéis ( não utilize aglomerados ou estuque ).

**E.** Revestimento do piso em material anti deslizante colado, elevando-se até cerca de 50 mm nas paredes por detrás dos painéis de madeira.

**F.** As entradas de ar devem estar sempre completamente abertas. Podem dispor de uma persiana do lado de fora.

G. Saída de ar, pode dispor de uma cortina deslizante para ajustar o fluxo de ar.

H. Bancos em pinho sem nós, de pelo menos 22 mm de espessura ( em alternativa em choupo, em tília ou obeche ).

I. Conduta de escoamento para esgoto (recomendada em saunas públicas). Não coloque uma conduta de escoamento para esgoto ou um esgoto por baixo da unidade de aquecimento da sauna.

#### Fig. 17 Resguardo da unidade de aquecimento

As pedras e a parte superior da unidade de aquecimento atingem uma temperatura muito elevada ! para reduzir os riscos de contactos acidentais, a Tylö recomenda que seja instalado um resguardo, conforme se mostra nos desenhos.

#### Alguns conselhos :

- Nunca deve existir um cano de esgoto numa sauna. Contudo, as saunas públicas deverão possuir uma conduta de escoamento (I, fig 16) ligada a um esgoto exterior (as saunas privadas não carecem de conduta de escoamento).
  - Se a sauna tiver uma janela na porta ou na parede, aplique verniz marítimo na moldura da mesma e vede a junta entre o vidro e a moldura com vedante à base de silicone resistente à água, evitando assim infiltrações de condensação na madeira.
  - Aplique diversas camadas de verniz marítimo nos puxadores da porta e na soleira da porta, para manter o acabamento e para simplificar a limpeza da sauna. Os bancos, aplicações decorativas e suportes de costas devem receber uma aplicação de óleo especial para saunas Tylö, de ambos os lados ( especialmente importante no caso do Tylarium ).
- Nota :** Todas as outras aplicações de madeira não devem receber tratamento
- Instale estrados de madeira no piso só em caso de este se apresentar escorregadio. Os estrados são pouco práticos e prolongam o tempo de secagem de água que seja derramada no piso.
  - Aplique verniz ou óleo de sauna Tylö no balde de madeira e na colher. O balde permanecerá estanque e a madeira conservará o seu bom aspecto. Nunca deixe o balde dentro da sauna depois de um banho.
  - Antes de tomar o seu primeiro banho de sauna, aqueça a sala de sauna a 90° C. e deixe funcionar a unidade de aquecimento durante uma hora. Assim, irá eliminar o ' cheiro a novo ' da sala.
  - Limpe a sauna com regularidade. Passe a escova com sabão de baixa acidez, os bancos e o piso, o que vai deixar um cheiro agradável na sala.

## INFORMAÇÕES GERAIS

#### Fig. 18. Enchimento do recipiente das pedras.

Utilize exclusivamente pedras do tipo dolerito ( pedras de sauna Tylö ) uma vez que as pedras 'vulgares' podem danificar a unidade. Encha o recipiente à volta dos elementos desde a base até acima, empilhando as pedras até cerca de 50 mm acima do bordo frontal na parte superior da unidade. Não force a localização das pedras .

#### Fig. 19.

Não coloque pedras acima das câmaras de ar laterais, o que impede a circulação de ar e provoca o sobreaquecimento da unidade, fazendo actuar o controlo de limite de temperatura.

#### Verifique o recipiente de pedras pelo menos uma vez por ano.

Isto é particularmente importante em saunas públicas e saunas de utilização muito frequente. Retire todas as pedras do recipiente. Remova a gravilha e os depósitos de cálcio do fundo do recipiente. Utilize apenas pedras inteiras e sem defeitos, substituindo-as conforme for necessário, com pedras novas de tipo dolerito.

#### Controlo de limite de temperatura

As unidades de aquecimento de sauna Tylö dispõem de um controlo de limite de temperatura incorporado na caixa de terminais respectiva. Este dispositivo entra em funcionamento automático sempre que existam quaisquer riscos de sobreaquecimento. Muitas das vezes este dispositivo actua em virtude de uma ventilação incorrecta da sauna ou devido a uma localização incorrecta da unidade de aquecimento. Contacte um técnico especializado para reiniciar o controlo de limite de temperatura.

#### Fig. 20 Humidificador incorporado ( 6,6 - 8 kW )

Antes de ligar a sauna, encha o reservatório incorporado com água e irá dispor desde o início de uma sauna agradavelmente húmida, o que facilita e acelera a transpiração. Poderá acrescentar algumas gotas de odorizante de sauna, à água do humidificador.

#### Aspersão de água sobre as pedras

Deve ser feita sempre com a colher e nunca com uma mangueira ou com o balde. Nota : as pedras devem estar quentes.

## INSTRUÇÕES DE UTILIZAÇÃO Sport e TS

#### Regulação de temperatura

Os numerais romanos indicam uma escala de temperatura montante. Faça experiências para ver qual a temperatura que mais lhe agrada. Comece, por exemplo, por rodar o manípulo do termóstato para a posição IV, se mais tarde verificar que prefere uma temperatura mais alta ou mais baixa, proceda a ajustes do manípulo até encontrar a temperatura de banho ideal. ( habitualmente 70 - 90° C. ). Quando encontrar esta temperatura, deixe o manípulo na posição respectiva.

#### Regulação do temporizador com os painéis de controlo TS 16-3 (B), TS 30-03 e a unidade de aquecimento de sauna MP, Sport.

Os primeiros números 1-2-3, indicam a duração em tempo de funcionamento da sauna. Os 9 números seguintes, são utilizados para programar os tempos de arranque automático.

**Para funcionamento imediato:** Movimente o manípulo para além do primeiro número 3 e depois para trás de novo, para o número que corresponda ao período de tempo que pretenda que a unidade de aquecimento funcione ( 1, 2 ou 3 horas ). O temporizador desliga-se automaticamente quando a posição é alcançada.

**Para funcionamento automático :** Movimente o manípulo para o número 9 e depois para trás para o número pré programado desejado ( por outras palavras, o número de horas, decorridas as quais a unidade de aquecimento se desliga ). O temporizador desliga-se automaticamente quando a posição é alcançada.

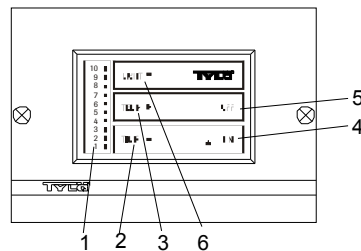
Poderá movimentar o manípulo para a frente e para trás, quando quiser, por exemplo para desligar a sauna manualmente ( rode para o 0 ) ou para alterar uma regulação anteriormente efectuada.

#### Regulação do temporizador com os painéis de controlo TS 30-012.

Os números 1 - 12 no temporizador indicam o tempo de funcionamento. A unidade de aquecimento, fica a funcionar durante o número de horas que o manípulo marca, desligando-se automaticamente quando a posição 0 é alcançada.

Poderá alterar a regulação de tempo sempre que quiser ou desligar a sauna rodando o manípulo para 0.

## INSTRUÇÕES DE UTILIZAÇÃO CC MPE



#### Funções.

1 = escala de selecção. 2 = regulação de tempos 3 = regulação de temperaturas. 4 = ligar. 5 = desligar. 6 = iluminação.

#### Iluminação.

Acende automaticamente sempre que a instalação é ligada e apaga automaticamente quando a instalação é desligada. Poderá também ligar e desligar a iluminação manualmente premindo LIGHT.

#### Regulação da temperatura.

(A unidade de aquecimento tem que estar ligada)

**Prima TEMP** – é exibida a temperatura anteriormente seleccionada.

Os números indicam uma escala montante de temperaturas.

Experimente para encontrar a temperatura que mais lhe agrada.

Comece por exemplo, por rodar o termóstato para a posição 4. Se mais tarde achar que prefere uma temperatura mais alta ou mais baixa, rode o manípulo para cima ou para baixo até encontrar a temperatura de banho ideal (normalmente 70-90°C (158-194°F) para banhos de sauna tradicionais secos e húmidos, 40-45°C (104-113°F) para banhos de vapor e saunas aromáticas).

#### Arranque/paragem em modo manual.

**Prima ON** para ligar a instalação (acende-se um LED). **Prima OFF** para a

desligar. (o LED apaga-se).

Uma função de memória estabelece automaticamente a temperatura anterior.

**Prima TEMP** – para alterar a temperatura pré-seleccionada.

O temporizador incorporado desliga automaticamente a unidade de aquecimento da sauna/gerador de vapor depois de decorridas 3 horas. Se desejar desligar antes de decorrido este período, Prima OFF. Para prolongar o tempo de duração da sauna, Prima ON.

#### **Regulação do temporizador.**

*(A unidade de aquecimento tem que estar desligada)*

Neste caso os números representam os tempos do temporizador (= o número de horas que irão decorrer até que a unidade aquecimento entre automaticamente em funcionamento). Para regular o temporizador:

**Prima TIME** – utilize as teclas com setas para escolher o tempo préseleccionado, 1–10 horas.

**Prima ON** – O temporizador entra em funcionamento e o indicador do tempo fica a piscar durante o período pré seleccionado. Logo que a unidade de aquecimento se ligar, irá permanecer a funcionar durante 3 horas, desligando-se automaticamente após este período. Se quiser desligá-la antes de decorrer este período, basta premir OFF. Para aumentar o tempo de sauna, prima ON.

#### **Interruptor de corrente principal**

Na parte inferior do calorífero está o interruptor principal. Apenas é necessário utilizar este interruptor se o equipamento estiver sem funcionar durante um largo período de tempo.

Todos os programas guardados na memória do painel de controlo CC serão apagadas sempre que exista uma falha no fornecimento de energia.

## COMO TIRAR O MELHOR PROVEITO POSSÍVEL DA SUA SAUNA.

- Tome sempre um duche antes de iniciar a sauna.
- Leve consigo uma toalha para se sentar. Permaneça dentro da sauna apenas enquanto lhe der prazer fazê-lo. Saia de vez em quando para arrefecer e Refresque-se com um duche rápido.
- Respeite os outros utilizadores da sauna. Não ponha a temperatura mais alta do que a que é agradável a todos os presentes.
- As crianças pequenas adoram a sauna. Deixe-as brincar por exemplo numa pequena banheira colocada no piso ou nos bancos mais baixos onde está mais fresco. Mas lembre-se de estar sempre a vigiá-las.
- Termine a sua sauna com um duche frio prolongado.
- Nunca se vista imediatamente a seguir à sauna. Só lhe vai provocar a transpiração. Descontraia-se, tome uma bebida fresca e desfrute de uma sensação de verdadeiro bem estar. Não volte a vestir-se antes de o corpo arrefecer e os poros da pele terem fechado outra vez.

#### **Pode desfrutar de saunas secas ou húmidas com qualquer das unidades de aquecimento TyLö.**

As **saunas secas** ou as húmidas são formas de banho cuja história se perde na poeira dos tempos. Estes banhos quentes são mais aprazíveis a uma temperatura entre 70°C a 90°C.

Em Saunas secas nas quais as pedras não são aspergidas com água, a humidade relativa atinge valores tão baixos com 5-10%.

**Nas Saunas húmidas**, em que a água é aspergida sobre as pedras de vez em quando, a humidade relativa sobe rapidamente para 10-25% e podemos sentir as ondas de calor vibrante massajar a pele. Umhas gotas de odorizante TyLö adicionadas à água que vai aspergir as pedras transmitem uma sensação revigorante muito agradável, limpando as cavidades nasais ajudando-nos a respirar melhor. Uma forma fantástica de acabar a sauna é experimentar a agradável sensação de formigueiro quando se deita um pouco mais de água sobre as pedras. As saunas húmidas são consideradas pela maioria das pessoas com a forma mais tradicional de apreciar a sauna, sendo também as mais populares.

**Importante !** Utilize água potável normal. A água salgada, a água de piscinas ou a água mineral, danificam os elementos de aquecimento. Nunca lave a unidade de aquecimento à mangueira. Os dispositivos que fornecem borrifos de água permanentemente não são admissíveis.

# TYLÖ®

[www.tylo.com](http://www.tylo.com)

No caso de qualquer problema, por favor contacte o fornecedor onde o equipamento foi adquirido.

Esta publicação não pode ser reproduzida, no todo ou em parte, sem autorização expressa, por escrito da TyLö. A TyLö reserva-se o direito de introduzir alterações nos materiais, no fabrico e na concepção.

### UWAGA!

- Przed każdą kąpielą i przed włączeniem pieca należy się upewnić, że ani wewnątrz kabiny, ani na piecu nie znajdują się przedmioty, które nie powinny się tam znajdować.
- Nie wolno dotykać górnej części pieca. Grozi to poparzeniem.
- Wadliwa wentylacja lub niewłaściwe usytuowanie pieca w pewnych okolicznościach mogą spowodować nadmierne wysuszenie drewna w saunie i powstanie ryzyka pożaru.
- Podłoga w saunie musi być pokryta materiałem antypoślizgowym.
- Nie należy myć sauny szlauchem.
- Bezpośrednio za drewnianym obiciem sauny należy zastosować izolację - grubość minimum 50 mm (jako izolacji nie wolno stosować płyt wiórowych, płyt gipsowych itp.).
- Drzwi do sauny muszą się otwierać zawsze na zewnątrz, przy pomocy jedynie ich lekkiego pchnięcia.
- Kabina saunowa może być używana tylko do kąpieli.
- W przypadku instalacji więcej niż jednego pieca w saunie, należy przestrzegać specjalnej instrukcji dot. instalacji dwóch pieców.
- Używanie nierozcieńczonych esencji zapachowych do polewania kamieni może doprowadzić do ich zapalenia się.
- Nigdy nie wolno pozostawiać dzieci w kabinie saunowej bez opieki.
- Kąpiele saunowe nie zawsze są odpowiednie dla osób o słabym zdrowiu. Należy się uprzednio skonsultować z lekarzem.
- Prosimy o przechowywanie instrukcji w bezpiecznym miejscu.

URZĄDZENIE NALEŻY OBOWIĄZKOWO POŁĄCZYĆ Z ŻYŁĄ OCHRONNĄ STAŁEJ INSTALACJI ELEKTRYCZNEJ.

## INSTALACJA

### Rys. 1.

Piec Tył MPE z oddzielnym panelem sterującym. (Instalacja – patrz rys. 1a-1f, 7a-7c).

### Rys. 2.

Piec Tył Sport z wbudowanym panelem sterującym.

### Rys. 3.

Piec Tył SK, SE, SD lub SDK z oddzielnym panelem sterującym TS lub CC (piec SE przystosowane są tylko do paneli CC).

### Instalacja pieca do sauny.

Piec do sauny montuje się na tej samej ścianie, na której znajdują się drzwi, patrz rys. 13. W wyjątkowych sytuacjach piec może być usytuowany na bocznej ścianie kabiny, ale jak najbliżej drzwi. Piec należy zamontować na wysokości 270 mm od podłogi, zwracając uwagę na minimalne odległości od ścian bocznych (patrz tabela). Wskazówka: karton, w którym są kamienie można używać jak podstawkę pod piec podczas montażu. Wysokość kartonu = 270 mm.

Piece Tył podłączane są do zasilania przy pomocy standardowego kabla (Fk lub EKK) przystosowanego do stałych połączeń. Kabel (EKK) lub rurkę na kable układa się na zewnętrznej stronie izolacji cieplnej (patrz rys. 9, 10 oraz 11). Jeśli używa się zwykłego kabla elektrycznego (Fk) to musi on być ułożony w rurce na kable (VP) na całej długości aż do pieca lub w elastycznej rurce metalowej z wewnętrzną izolacją.

Po podłączeniu pieca, należy go zainstalować przy pomocy śrub (I, rys. 9, 10 oraz 11). Śruby te zabezpieczają przed zdjęciem ze ściany.

### Rys. 4 – Minimalne bezpieczne odległości.

A = standardowa instalacja. B = instalacja we wnęcie. W celu określenia minimalnych odległości od ścian bocznych (X,Y) - patrz tabela. W przypadku montażu pieca SK, SE, SD, MPE lub SDK we wnęcie, czujnik (C) powinien być usytuowany w odległości 250 mm od tylnej ściany wnęki i 1500 mm powyżej poziomu podłogi.

### Rys. 5 – Minimalne bezpieczne odległości.

Minimalne odległości pomiędzy elementami sauny a piecem.

### Rys. 6 – Sauna

(Piec typu SK, SD, SDK z panelem CC).

1 = piec. 2 = termistor. (czujnik). 3 = panel sterujący CC10/ CC50/ CC 100/ CC 300. 4 = zewnętrzny wyłącznik (opcja). 5 = skrzynka elektryczna. 6 = skrzynka przekaźnikowa RB30/60.

### Rys. 7 – Sauna

(Piec typu MPE z panelem CC).

1 = piec. 2 = termistor. (czujnik). 3 = panel sterujący CC MPE. 4 = zewnętrzny wyłącznik (opcja). 5 = skrzynka elektryczna.

### Rys. 8 – Sauna

(Piec typu SE z panelem CC).

1 = piec. 2 = termistor. (czujnik). 3 = panel sterujący CC 10/ CC 50/ CC 100/ CC 300. 4 = zewnętrzny wyłącznik (opcja). 5 = skrzynka elektryczna.

### Rys. 9 – Piec MPE.

A = przewód elektryczny. B = drewniana ścianka. C = izolacja. D = czujnik. E = rurka kapilarna/przewód termistora. F = panel sterujący. G = wlot powietrza. H = drewniana listwa. I = zestaw śrub.

### Rys. 10 – Sport.

A = przewód elektryczny. B = drewniana ścianka. C = izolacja. D = wbudowany czujnik. F = panel sterujący. G = wlot powietrza. H = drewniana listwa. I = zestaw śrub.

Schematy połączeń elektrycznych, rys. 21.

### Rys. 11 – Piec SK, SE, SD oraz SDK.

A = przewód elektryczny. B = drewniana ścianka. C = izolacja. D = czujnik. E = rurka kapilarna/przewód termistora. F = panel sterujący TS (panel CC - rysunek w rogu). G = wlot powietrza. H = drewniana listwa. I = zestaw śrub.

### Natężenie prądu i przekrój przewodów elektrycznych:

kW	Napięcie prądu V	Natężenie prądu amp	Przekrój przewodów mm <sup>2</sup>
6,6	400V 3~ *)	10	1,5
8	400V 3~ *)	12	2,5
10,7	400V 3~	15	2,5
16	400V 3~	23	6
20	400V 3~	29	10

### Kubatura sauny i minimalne odległości:

Moc kW	Kubatura sauny min/max m <sup>3</sup>	Min. odległość od bocznych ścian (mm)		Minimalna wysokość w saunie (mm)
		instalacja standardowa "X"	instalacja we wnęcie "Y"	
6.6	4 – 8	110	200	1900
8	6 – 12	110	200	1900
10.7	10 – 18	150	200	1900
16	15 – 35	150	350	2100
20	22 – 43	150	350	2100

\*) Minimalna kubatura sauny z piecem zainstalowany we wnęcie - 4 m<sup>3</sup>.

### Piece do sauny + oddzielne panele sterujące

Typ pieca	Współpracujące panele sterujące
SK 6, SK 8, SDK 10.	TS 16, TS 30 lub RB30 + CC 10 / CC 50 / CC 100 / CC 300
SE 6, SE 8.	CC 10 / CC 50/ CC 100/ CC 300.
SD 16.	TS 30 lub RB30 + CC 10 / CC 50 / CC 100 / CC 300
SD 20.	RB60 + CC 10 / CC 50 / CC 100 / CC 300

### Instalacja oddzielnego panelu sterującego MPE

Rys. 7a. Z prawej lub lewej strony pieca (rys. 1a-1f). Należy wykorzystać dołączony przewód. (Patrz ustawienia przełączników typu DIP-switch).

Rys. 7b. Na wewnętrznej ścianie kabiny sauny, maks. 800 mm od poziomu podłogi. (Patrz ustawienia przełączników typu DIP-switch).

Rys. 7c. W dowolnej odległości od kabiny sauny (Patrz ustawienie przełączników typu DIP-switch).

### Instalacja oddzielnych paneli sterujących SE, SK, SD, SDK.

Montaż musi być wykonany na zewnątrz kabiny. Do pieców typu Tył SK, SD oraz SDK wymagane są panele sterujące TS lub CC + RB. Piece typu Tył SE muszą być instalowane z panelami typu CC.

### Panele sterujące typu TS

Panele sterujące TS są sterowane termostatycznie i posiadają opatentowany system zmiennej mocy. Panele można instalować na powierzchni ściany lub wbudować w ścianę (rys. 11). W przypadku montażu panelu w ścianie, należy go dokładnie zaizolować od tylnej strony. Długość standardowej rurki kapilarnej wynosi 1850 mm; jako opcja dostępna jest rurka o długości 5000 mm. Montaż czujnika panelu (rys. 12). A = rurka kapilarna. B = uchwyt czujnika. C = uchwyt rurki kapilarnej. D = czujnik (należy instalować 1500 mm od poziomu podłogi) rys. 11, nie wolno instalować czujnika nad piecem.

### Wyposażenie dodatkowe paneli TS.

Zamykania pokrywa wykonana z przezroczystego tworzywa. Zabezpiecza przed dokonywaniem zmian w ustawieniach (czasu pracy i temperatury, lub tylko temperatury) przez osoby nieupoważnione.

### Rys. 22–25, Schematy połączeń elektr. (piec typu S, SD oraz panele TS).

1 = piec. 2 = panel sterujący.

Należy sprawdzić tabliczkę znamionową pieca, aby upewnić się, czy piec jest podłączony do sieci o żądanej wartości napięcia.

**Piec należy obowiązkowo podłączyć do uziemnienia!**

## Funkcja zdalnego sterowania.

Zdalne sterowanie z panelu TS możliwe przy pomocy przelączników.

## Panele sterujące typu CC.

**Instrukcja obsługi:** łącznie z panelem sterującym.

Możliwy jest montaż w dowolnej odległości od kabiny saunowej.

Panele CC są sterowane elektronicznie i są dostępne w następujących wersjach:

**CC 10-3/CC MPE.** Ręczne i automatyczne włączanie/wyłączanie. Maks. czas pracy 3 godz., czas timera 10 godz.

**CC 10-10.** Ręczne i automatyczne włączanie/wyłączanie. Maks. czas pracy 10 godz., czas timera 10 godz.

**CC 50-3.** Ręczne i automatyczne włączanie/wyłączanie. Maks. czas pracy 3 godz., czas timera 10 godz.

**CC 50-12.** Ręczne i automatyczne włączanie/wyłączanie. Maks. czas pracy 12 godz., czas timera 10 godz.

**CC 100-3.** Ręczne i automatyczne włączanie/wyłączanie. Maks. czas pracy 3 godz., czas timera 24 godz.

**CC 100-12.** Ręczne i automatyczne włączanie/wyłączanie. Maks. czas pracy 12 godz., czas timera 24 godz.

**CC 100-0.** Tygodniowy timer. Maks. czas pracy 12 godz.

**CC 300.** Tygodniowy timer. Ręczne i automatyczne włączanie/wyłączanie. Maks. czas pracy 24 godz., czas timera 24 godz.

## Umieszczenie termistora (czujnika).

Na wysokości 1500 mm od poziomu podłogi (nie nad piecem).

Kabel termistora może być przeciągnięty poza saunę dwużyłowym niskonapięciowym ekranowanym przewodem.

Termometr w saunie powinien być umieszczony na takiej wysokości, aby wskazywał dokładnie tą samą temperaturę co panel CC50/CC100/CC 300.

Uwaga: Ewentualne dziury w ścianie za czujnikiem należy dokładnie uszczelnić.

## Skrzynka przełącznikowa (RB).

(Piece typu SE/MPE instalowane są bez skrzynki przełącznikowej).

Skrzynkę przełącznikową montuje się poza kabiną saunową w dowolnej odległości. Odległość między skrzynką przełącznikową a panelem typu CC 10/ CC 50/ CC 100/ CC 300 powinna wynosić min. 1 m.

## Ekranowany nisko-napięciowy przewód (6-żyłowy).

Panele sterujące typu CC 10/ CC 50/ CC 100/ CC 300 muszą być łączone ze skrzynkami przełącznikowymi lub piecami typu SE/MPE ekranowanym przewodem nisko-napięciowym (6-żyłowy). Ekran należy połączyć ze stykiem 12 w skrzynce przełącznikowej lub piecu typu SE/MPE.

## Oświetlenie.

Oświetlenie należy podłączyć wg schematów połączeń.

## Funkcja zdalnego sterowania.

Panele CC są fabrycznie przystosowane do zdalnego sterowania z jednego lub kilku miejsc. Patrz instrukcja dostarczana z panelem.

### Opcja: zewnętrzne wyłączniki (natychmiastowy).

Zewnętrzne wyłączniki mogą być montowane w dowolnej odległości od sauny. Połączenia z panelami CC 10/ CC 50/ CC 100/ CC 300 – patrz schematy połączeń. W przypadku montażu kilku wyłączników, należy ją łączyć równolegle.

### Podłączenie do centralnego komputera.

Panel sterujący może być podłączony z centralnym komputerem, wysyłającym krótki impuls (spięcie) między stykami 19 a 20 w panelach CC 10/ CC 50/ CC 100/ CC 300. Dozwolony czas pracy sauny wynosi 12 godz.

## Rys. 26–29 Schematy połączeń elektr.

(piece typu SK, SD, SE, MPE, SDK oraz panele CC).

1 = piec. 2 = termistor (czujnik). 3 = panel sterujący.

4 = zewnętrzny wyłącznik (opcja). 5 = skrzynka przełącznikowa

Należy sprawdzić tabliczkę znamionową pieca, aby upewnić się, czy piec jest podłączony do sieci o żądanej wartości napięcia.

**Piec należy obowiązkowo podłączyć do uziemienia!**

## Nietypowe wartości napięcia lub liczby faz.

Zanim piec zostanie podłączony do innej wartości napięcia lub innej liczby faz, niż te które są opisane na schemacie połączeń elektrycznych, należy skontaktować się z Biurem Obsługi Klienta Tylö.

# INSTRUKCJA MONTAŻU SAUNY

## Bardzo ważna jest prawidłowa wentylacja sauny.

Brak poprawnej wentylacji w saunie może spowodować nadmierne nagrzewanie podłogi i ławek oraz niszczenie ścian i sufitu (może to również spowodować włączenie bezpiecznika termicznego). W związku z tym należy dokładnie przestrzegać zasad dotyczących wentylacji sauny. Wylot powietrza należy tak ustawić, że w momencie nagrzania się sauny, będzie odprowadzane 6-8 m<sup>3</sup> dla jednej osoby na godzinę. Mechaniczna wentylacja sauny nie jest

zalecana, ponieważ wymuszenie dopływu powietrza może wywołać ryzyko pożaru wskutek nadmiernego wysuszenia drewnianej boazerii.

## Rys. 13. Piec i drzwi na tej samej ścianie.

Cyrkulacja powietrza wpadającego przez drzwi powinna być skoordynowana z gorącym powietrzem wytwarzanym przez piec. Aby to ułatwić, piec do sauny powinien być zamontowany na tej samej ścianie co drzwi (jedynie w wyjątkowych przypadkach piec można zainstalować na ścianie bocznej, ale możliwie blisko drzwi).

## Rys. 14. Wlot powietrza należy umieścić bezpośrednio pod piecem.

Otwór wentylacyjny doprowadzający powietrze do sauny powinien być umiejscowiony dokładnie pośrodku pod piecem. Pole przekrój otworu wentylacyjnego dla sauny prywatnej wynosi ok. 125 cm<sup>2</sup>, dla większych saun ok. 300 cm<sup>2</sup>.

## Rys. 15. Wylot powietrza nie może być skierowany na zewnątrz budynku.

Wlot i wylot powietrza powinny być umieszczone w jak największej odległości od siebie, np. można je umieścić po przekątnej. Wylot powietrza powinien być umieszczony wysoko na ścianie lub w suficie oraz powinien mieć tę samą powierzchnię przekroju co wlot powietrza. Wylot powietrza powinien być zawsze skierowany do pomieszczenia, gdzie znajdują się drzwi i wlot powietrza - nigdy nie może być wyprowadzone na zewnątrz budynku. Powietrze wychodzące z sauny jest bez przerwy uzupełniane powietrzem pochodzącym z pomieszczenia znajdującego się obok. Taka metoda termicznej wentylacji działa, niezależnie od tego czy ciśnienie w sąsiednich pomieszczeniach jest obniżone czy podwyższone. Jeśli powyżej sufitu sauny znajduje się wolna przestrzeń to nie należy jej całkowicie zamykać. Aby wentylować przestrzeń nad sufitem sauny, należy wywiercić lub wyciąć co najmniej jeden otwór wentylacyjny w ścianie, gdzie znajdują się drzwi od sauny.

**Wersja A:** Wylot wentylacyjny przez ścianę sauny (widok z góry). Wylot usytuowany jest wysoko, przy suficie.

**Wersja B:** Wylot wentylacyjny wyprowadzony przez wolną przestrzeń nad sufitem sauny (widok z boku).

**Wersja C:** Wylot wentylacyjny przeprowadzony przez kanał pod sufitem sauny (widok z boku). Kanał wylotowy powinien być umieszczony w kącie między ścianą a sufitem. Kanał może być zrobiony z drewnianych płyt i musi mieć te same wymiary co wylot wentylacyjny.

**WAŻNE - TYLARIUM!** Wylot wentylacyjny nie powinien być skierowany do pomieszczenia, w którym utrzymuje się niska temperatura. Eliminuje się w ten sposób ryzyko kondensacji.

## Rys. 16. Zalecenia dotyczące konstrukcji sauny:

- Rama podłogowa, słupy, żerdzie pionowe, rama sufitu.
- Listwy, krokiew, otwory wentylacyjne.
- 50 mm wełny mineralnej jako izolacja cieplna, ok. 20 mm przestrzeni powietrznej pomiędzy ścianą zewnętrzną.
- Ściany i sufit - panele drewniane o grubości 12 mm. Izolacja o grubości minimum 50 mm, przy czym zabrania się używać płyt wiórowych, płyt gipsowych itp.
- Podłoga powinna być wyłożona antypoślizgową wykładziną z tworzywa. Wykładzina powinna zachodzić ok. 50 mm do góry pod panele drewniane.
- Wlot powietrza powinien być zawsze w pełni otwarty. Istnieją możliwość zainstalowania osłony od strony zewnętrznej.
- Wylot powietrza może być wyposażony w regulację, w celu ustawienia strumienia powietrza.
- Ławki o grubości minimum 22 mm z drewna bez sęków (ewentualnie lipa, osika, abaschi).
- Otwór spustowy (zalecany tylko w saunach publicznych). Nigdy nie należy umieszczać odprowadzenia wody pod piecem.

## Rys. 17. Osłona pieca.

Kamień oraz góra część pieca nagrzewają się do bardzo wysokiej temperatury! Aby ograniczyć ryzyko przypadkowego dotknięcia rozgrzanych kamieni, firma Tylö zaleca zamontowanie osłony dookoła pieca. Konstrukcja osłony - patrz rysunek.

## Kilka praktycznych rad:

- Bezpośrednio w saunie nigdy nie powinien znajdować się spust. Jedynie sauny publiczne powinny być wyposażone w kanał połączony ze spustem znajdującym się na zewnątrz sauny (niepotrzebny jest kanał odprowadzający wodę w saunach prywatnych).
- Jeżeli w drzwiach sauny lub ścianie znajduje się szyba, dolną listwę wykończeniową należy pokryć lakierem i uszczelnić połączenie między szkłem a tą listwą, używając w tym celu wodoodpornego silikonu. Zabezpiecza to przed wnikaniem wilgoci w drewno.
- Próg sauny oraz drewniane rączki należy pokryć lakierem kilkakrotnie. Polepsza to wygląd drewna i znacznie upraszcza czyszczenie. Ławki, listwy dekoracyjne, osłony i oparcia należy pokryć z dwóch stron specjalną wodoodporną oliwką do saun (szczególnie istotne w przypadku TYLARIUM). **Uwaga:** Pozostałe elementy drewniane nie powinny być impregnowane.
- Używanie drewnianych krętek podłogowych zaleca się tylko w przypadku gdy podłoga jest śliska. Drewniane kratki podłogowe są niepraktyczne i wydłużają czas schnięcia rozlanej wody.

- Drewniane wiaderko oraz chochlę należy pokryć lakierem, lub posmarować specjalną oliwką Tylö do saun. Dzięki temu wiaderko pozostanie wodoszczelne zaś drewno będzie estetycznie zabezpieczone. Nigdy nie należy zostawiać wiaderka w saunie po skończonej kąpieli.
- Przed pierwszą kąpielą w saunie, należy kabinę nagrzać do ok. 90°C i pozostawić piec przez ok. 1 godzinę w stanie pracy. Ma to na celu usunięcie z kabiny specyficznego zapachu „nowego” pieca.
- Saunę należy czyścić regularnie. Ławki oraz podłogę należy zmywać mydłem w płynie, które pozostawia przyjemny zapach.

## INFORMACJE OGÓLNE

### Rys. 18. Wypełnianie pojemnika kamieniami.

Używać należy wyłącznie specjalnych kamieni do pieców Tylö, gdyż zwykłe kamienie mogą uszkodzić całe urządzenie grzewcze. Pojemnik należy uzupełniać sukcesywnie kładąc od dołu aż po sama górę tak, by wystawały one ok. 50 mm ponad górny brzeg pieca. Nie wolno ugniatać kamieni, gdy są one już ułożone.

### Rys. 19.

Nigdy nie wolno kłaść kamieni na bocznych kanałach powietrznych, które powodują szybszą cyrkulację powietrza. Kamienie mogą zablokować swobodny obieg powietrza, co w rezultacie spowoduje przegrzewanie się pieca i uruchomienie bezpiecznika termicznego.

### Należy sprawdzić pojemnik z kamieniami przynajmniej raz w roku.

Jest to szczególnie ważne w saunach publicznych oraz w saunach często używanych. Należy wyjąć wszystkie kamienie z pojemnika. Następnie należy oczyścić dno zbiornika ze wszystkich drobnych kamyków, żwiru oraz z osadu. Włożyć z powrotem tylko całe i nieuszkodzone kamienie. Jeśli to konieczne, należy uzupełnić pojemnik nowymi kamieniami do pieców Tylö.

### Zabezpieczenie termiczne.

Piecy do sauny Tylö mają wbudowany bezpiecznik termiczny, który znajduje się w dolnej części pieca. Włącza się on automatycznie, gdy tylko istnieje ryzyko przegrzania się pieca. Włączenie się bezpiecznika najczęściej spowodowane jest złą wentylacją sauny lub nieprawidłowym umieszczeniem pieca. Problem ten może wystąpić również w przypadku, gdy pojemnik jest nieprawidłowo wypełniony kamieniami. W takim wypadku należy skontaktować się ze specjalistą, aby zresetować bezpiecznik termiczny.

### Rys. 20. Wbudowany nawilżacz powietrza (6,6 – 8 kW).

W celu uzyskania pewnej wilgotności powietrza już na początku pracy pieca, należy przed włączeniem napełnić wodą wbudowany pojemnik. Pozwala to uzyskać łagodny i przyjemny klimat. Zwiększona wilgotność stymuluje i przyspiesza proces pocenia się. Można również dolać kilka kropel esencji aromatycznych do wody w nawilżaczu.

### Polewanie kamieni wodą

Czynność tą należy zawsze dokonywać przy użyciu chochli, nigdy nie wolno polewać szlauchem lub wiaderkiem. **Uwaga:** Kamienie muszą być uprzednio rozgrzane.

## INSTRUKCJA OBSŁUGI Sport oraz TS

### Regulacja temperatury.

Cyfry rzymskie pokazują rosnącą skalę temperatury. Należy wybrać najbardziej odpowiadającą temperaturę. Np., można rozpocząć kąpiel przy temperaturze ustawionej w pozycji IV. Jeżeli jednak istnieje potrzeba podwyższenia lub obniżenia temperatury, należy ustawić wyższą lub niższą wartość, tak ażeby uzyskać idealną dla Państwa temperaturę (najczęściej 70-90°C dla sauny tradycyjnej). Następnie można pozostawić temperaturę w ustawionym położeniu.

### Regulacja timera; dot. paneli TS 16-3(B), TS 30-03 oraz pieców MP, Sport.

Pierwsze cyfry, 1–2–3, wskazują czas pracy pieca. Następne 9 cyfr służy do ustawienia timera (tzn. liczby godzin po ilu zostanie włączony piec).

**Aby natychmiast uruchomić piec:** należy gałkę przekręcić na cyfrę 3, a następnie z powrotem na żądany czas pracy (1, 2 lub 3 godziny).

**Aby zaprogramować czas włączenia:** należy gałkę przekręcić na cyfrę 9, a następnie z powrotem na odpowiednią wartość, tzn. liczbę godzin, po upływie których piec automatycznie się włączy. Timer automatycznie wyłączy piec w momencie osiągnięcia cyfry 0.

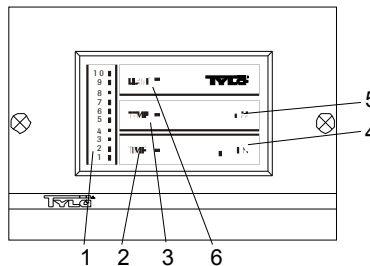
W każdej chwili można wyłączyć piec (pozycja regulatora timera 0) lub zmienić ustawienia, przekręcając gałkami w lewo bądź w prawo.

### Regulacja timera: dot. paneli TS 30-012.

Liczby 1–12, wskazują czas pracy pieca. Piec będzie włączony, w przeciągu ustawionego czasu, a następnie automatycznie wyłączy się w położeniu 0.

W każdej chwili można wyłączyć piec (pozycja regulatora timera 0) lub zmienić ustawienia, przekręcając gałkami w lewo bądź w prawo.

## INSTRUKCJA OBSŁUGI CC MPE



### Funkcje.

1 = skala regulacji 2 = regulacja czasu 3 = regulacja temp. 4 = włączanie 5 = wyłączanie 6 = oświetlenie.

### Oświetlenie

Proszę wcisnąć przycisk „LIGHT” jeden raz w celu włączenia oświetlenia halogenowego. Proszę wcisnąć przycisk „LIGHT” jeszcze raz w celu włączenia oświetlenia w suficie kabiny i podświetlenia kaskady wodnej. **Wcisnąc przycisk „LIGHT” trzeci raz zgaśnie oświetlenie.**

### Regulacja temperatury.

(Urządzenie musi być włączone - ON).

Proszę nacisnąć TEMP – wyświetlona zostanie wcześniej ustawiona temperatura. Liczby wskazują rosnącą temperaturę od 1 do 10. Należy wybrać najbardziej odpowiadającą temperaturę. Np., można rozpocząć kąpiel przy temperaturze ustawionej w pozycji 4. Jeżeli jednak istnieje potrzeba podwyższenia lub obniżenia temperatury, należy ustawić wyższą lub niższą wartość, tak ażeby uzyskać idealną dla Państwa temperaturę (najczęściej 70-90°C (158-194°F) dla tradycyjnej sauny suchej lub mokrej, 45-75°C (113-167°F) dla sauny parowej i ziołowej).

### Ręczne włączanie/wyłączanie.

Proszę nacisnąć ON w celu włączenia urządzeń. Proszę nacisnąć OFF w celu wyłączenia urządzeń (dioda zgaśnie).

Funkcja pamięci automatycznie ustawia wcześniejszą temperaturę.

Proszę nacisnąć TEMP – aby zmienić wcześniej ustawioną temperaturę Wbudowany timer automatycznie wyłącza piec/generator pary po 3 godzinach pracy. Jeżeli zachodzi konieczność wcześniejszego wyłączenia, proszę nacisnąć OFF. Aby przedłużyć czas pracy, proszę nacisnąć ON.

### Regulacja timera.

(Urządzenie musi być wyłączone - OFF)

Liczby w tym przypadku oznaczają ustawienia timera (= liczba godzin po upływie, których urządzenie automatycznie włączy się). Aby ustawić timer:

Proszę nacisnąć TIME – ustawić żądaną wartość timera w przedziale od 1 do 10 godzin.

Proszę nacisnąć ON – timer zostaje uruchomiony; podczas działania timera będzie migać dioda. Urządzenie po włączeniu, będzie pracować przez 3 godziny, a następnie automatycznie wyłączy się. W celu wcześniejszego wyłączenia, należy tylko wcisnąć OFF. Aby przedłużyć czas pracy, proszę nacisnąć ON.

### Główny wyłącznik zasilania.

W dolnej części pieca znajduje się główny wyłącznik zasilania. Wyłącznikiem tym należy się posługiwać tylko w przypadkach wyłączenia pieca na długi okres czasu.

Ustawienia zapisane w pamięci panelu sterującego CC są kasowane w przypadku przerwy w dostawie prądu.

## ZASADY KORZYSTANIA Z SAUNY

- Należy zawsze wziąć prysznic przed korzystaniem z sauny.
- Do sauny należy zabrać ręcznik, by na nim usiąść. Czas korzystania w saunie zależy tylko od osobistego samopoczucia. Od czasu do czasu należy wychodzić z sauny i brać odświeżający prysznic.
- Należy mieć wzgląd na innych użytkowników sauny. Nie należy ustawiać temperatury w saunie wyższej od tej, która odpowiada innym użytkownikom.
- Małe dzieci także uwielbiają saunę. Można im pozwolić na chłapanie się w wannie z wodą na podłodze lub dolnej półce, gdzie temperatura jest niższa. Dzieci muszą być zawsze pod opieką osób dorosłych.
- Kąpiel w saunie należy zawsze zakończyć zimnym, długim prysznicem.
- Nigdy nie należy ubierać się zaraz po wyjściu z sauny - powoduje to ponowne pocenie się. Należy się odprężyć, pić napoje chłodzące i cieszyć się z dobrym samopoczuciem. Ubrać się należy dopiero po całkowitym ochłodzeniu ciała, kiedy pory skóry są już zamknięte.



## **Wszystkie piece Tyłö pozwalają na korzystanie z tradycyjnej kąpieli saunowej - suchej oraz mokrej.**

Sauny suche i mokre są specyficzną formą kąpieli, której to historia owiana jest mgłą odległych czasów. Najbardziej odpowiednia temperatura dla tego typu kąpieli saunowych wynosi 70°C - 90°C.

W **saunach suchych**, gdzie kamienie nie są polewane wodą, względna wilgotność jest bardzo niska 5-10%.

W **saunach mokrych**, w których kamienie są polewane od czasu do czasu wodą z chochli, względna wilgotności gwałtownie wzrasta do 10-30%. Wtedy można odczuć, jak drgają fale ciepłego powietrza masujące skórę. Kilka kropel esencji zapachowych Tyłö dolanych do parującej wody dają przyjemne poczucie świeżości. Oczyszczają się kanały nosowe i udrażniają drogi oddechowe. Aby na zakończenie poczuć się jeszcze lepiej, pod koniec kąpieli należy kamienie polewać nieco częściej wodą na kamienie i wówczas na skórze odczuje się przyjemne ciarki rozchodzące się po całym ciele. Sauny mokre są bardzo cenione, a tym samym najbardziej popularne wśród większości użytkowników. Uznawane są za najbardziej tradycyjną formę kąpieli saunowych.

**Ważne!** Używać należy zwykłej wody pitnej. Woda słona, z basenu lub woda z uzdrowiska może uszkodzić elementy grzejne. Nigdy nie należy myć pieca bezpośrednio wodą ze szlauchu. Kamienie należy polewać wodą przy użyciu chochli. Tego typu forma mycia pieca pod bieżącym strumieniem jest zabroniona.

# **TYLÖ®**

Internet: [www.tylo.com](http://www.tylo.com)

Generalny przedstawiciel w Polsce: Koperfam Sp. z o.o.

ul. Olszankowa 51, 05-120 Legionowo,

tel. +48 (0) 22 774 11 22

**W przypadku jakichkolwiek problemów należy kontaktować się ze sprzedawcą, u którego zakupione zostało urządzenie.**

---

© Publikacja tego dokumentu tak w pełni jak i częściowo jest zabroniona bez pisemnej zgody Tyłö. Tyłö zastrzega sobie prawo do wymiany wykorzystywanych materiałów, wprowadzania zmian w konstrukcji i wyglądzie.

## ОСТОРОЖНО!

- Перед каждым купанием в парной, проверяйте, чтобы в помещении или на нагревательном элементе не было никаких несоответствующих предметов.
- Не прикасайтесь к поверхности нагревателя. Вы можете получить сильные ожоги.
- Нарушенная вентиляция или неправильно установленный нагревательный контейнер сауны могут в некоторых случаях вызвать чрезмерное повышение температуры деревянного покрытия сауны и создать опасность возгорания.
- Настилы в сауне покрывайте нескользящим материалом.
- Не поливайте сауну из шланга.
- Непосредственно за деревянной обшивкой сауны должен находиться изоляционный материал толщиной не менее 50 мм (в качестве изоляции нельзя использовать ДСП, шпаклевку и т.п.)
- Двери сауны всегда должны открываться наружу. Для этого должно быть достаточно легкого нажатия на дверь.
- Используйте сауну только по непосредственному назначению.
- Не устанавливайте несколько нагревателей в одной сауне, в противном случае, точно следуйте инструкциям по установке сауны с двумя нагревателями.
- Если ароматические добавки плеснуть в отсек для камней в неработающем виде, они могут воспламениться.
- Не оставляйте маленьких детей в сауне без надзора.
- Пребывание в сауне может оказаться неблагоприятным для людей слабого здоровья. Обратитесь за советом к врачу.
- Храните эту информацию в надежном месте.

## УСТАНОВКА

### Рис. 1.

Нагревательный элемент для парной Tuлc MPE с отдельной панелью управления, (монтаж, см. 1а-1f, 7а-7с).

### Рис. 2.

Нагреватель сауны Tuлc типа Sport со встроенной панелью управления.

### Рис. 3.

Нагреватель сауны Tuлc типов SK, SE, SD и SDK с отдельной панелью управления TS или CC (для сауны типа SE используется только панель управления CC).

### Установка нагревателя сауны.

Нагреватель следует устанавливать на той же стене, где расположена дверь (см. рис. 13). В крайнем случае нагреватель можно разместить на боковой стене, но максимально близко к стене с дверью. Установите нагреватель на высоте 270 мм над полом, соблюдая минимальное расстояние до боковой стены. Для проверки правильности установки нагревателя можно использовать контейнер с камнями для сауны, высота которого составляет как раз 270 мм.

Нагревательные элементы для парной Tuлc подключаются к обычному имеющемуся трубопроводу (Fk или EKK), соответствующему нормам для пожарной установки. Кабель (EKK) или электропровод проводятся с наружной термозащиты, см. рис. 9, 10 и 11. Возможные одиночные провода (Fk) должны быть защищены и находиться в изолирующем трубопроводе (VP) при подходе к нагревательному элементу или внутри, изолированные гибким металлическим шлангом.

Когда нагреватель установлен, он закрепляется на стене стопорным винтом (I, рис. 9, 10 и 11) так, чтобы нагреватель нельзя было снять со стены.

### Рис. 4 – Минимальные безопасные расстояния.

A = стандартная установка. B = установка в нише. См. таблицу минимальных расстояний до боковой стены (X,Y). При установке нагревателей саун S K, SE, SD, MPE или SDK в нише датчик (C) следует разместить на расстоянии 250 мм от задней стенки ниши и на высоте 1500 мм над полом.

### Рис. 5 – Минимальные безопасные расстояния.

Минимальное расстояние до оборудования сауны, расположенного перед нагревателем.

### Рис. 6 – Сауна

(Сауна с нагревателем типа SK, SD или SDK и панелью управления типа CC).

1 = нагреватель сауны. 2 = термистор (датчик). 3 = панель управления CC 10/ CC 50/ CC 100/ CC 300. 4 = внешний выключатель (если таковой предусмотрен). 5 = распределительный шкаф. 6 = релейный шкаф RB30/60.

### Рис. 7 – Сауна

(Сауна с нагревателем типа MPE и панелью управления типа CC).

1 = нагреватель сауны. 2 = термистор (датчик). 3 = панель управления CC MPE. 4 = внешний выключатель (если таковой предусмотрен). 5 = распределительный шкаф.

### Рис. 8 – Сауна

(Сауна с нагревателем типа SE и панелью управления типа CC).

1 = нагреватель сауны. 2 = термистор (датчик). 3 = панель управления CC 10/ CC 50/ CC 100/ CC 300. 4 = внешний выключатель (если таковой предусмотрен). 5 = распределительный шкаф.

### Рис. 9 – MPE.

A = электрический провод. B = деревянная панель. C = изоляция.

D = датчик. E = капиллярная трубка/провод термистора.

F = отдельная панель управления.

G = вентиляционное отверстие. H = деревянная планка. I = стопорный винт.

### Рис. 10 – Sport.

A = электрический провод. B = деревянная панель.

C = изоляция. D = встроенный датчик. F = встроенная панель управления.

G = вентиляционное отверстие. H = деревянная планка.

I = стопорный винт.

Монтажная схема, рис. 21, 30, 31, 33.

### Рис. 11 – SK, SE, SD и SDK.

A = электрический провод. B = деревянная панель. C = изоляция позади панели управления. D = датчик. E = капиллярная трубка/провод термистора.

F = отдельная панель управления TS (панель CC на складном рисунке).

G = вентиляционное отверстие. H = деревянная планка. I = стопорный винт.

### Сила тока и тип провода:

кВт	230-240V 3~		230-240V~		400-415V 3~		400-415V 2N~		200-208V~		200-208V 3~	
	amp	mml	amp	mml	amp	mml	amp	mml	amp	mml	amp	mml
6,6	17	4	29	10	10	1,5	-	-	33	10	19	4
8	20	4	35	10	12	2,5	-	-	40	16	23	6
10,7	27	10	47	16	16	2,5	-	-	-	-	31	10
16	40	16	-	-	23	6	-	-	-	-	47	16
20	50	16	-	-	29	10	-	-	-	-	58	25

\*) Напряжение 10,7 kW не допустимо для однофазного подключения в Европе.

### Объем и минимальные установочные расстояния:

кВт	Объем сауны мин/макс (м <sup>3</sup> )	Мин. расстояние до боковой стены(мм)		Мин. высота потолка в сауне (мм)
		стандартная установка "X"	установка в нише "Y"	
6.6	4 – 8	110	200	1900
8	6 – 12	110	200	1900
10.7	10 – 18	150	200	1900
16	15 – 35	150	350	2100
20	22 – 43	150	350	2100

\*) Сауны с нагревателем, установленным в нише, должны иметь минимальный объем 4 куб. м.

### Отдельные панели управления для нагревателей сауны

Модель нагревателя	Допустимые панели управления				
	230-240V 3~	230-240V~	400-415V 3~	200-208V~	200-208V 3~
SE 6, SE 8	CC 10, CC 50, CC 100, CC 300	CC 10, CC 50, CC 100, CC 300	CC 10, CC 50, CC 100, CC 300	CC 10, CC 50, CC 100, CC 300	CC 10, CC 50, CC 100, CC 300
SK 6, SK 8, SD 10, SDK 10	TS 30, CC 10 / RB 30, CC 50 / RB 30, CC 100 / RB 30, CC 300 / RB 30	TS 30, C C 10 / RB 30 C C 50 / RB 30 C C 100 / RB 30 C C 300 / RB 30	TS 16, TS 30, CC 10 / RB 30, CC 50 / RB 30, CC 100 / RB 30, CC 300 / RB 30	TS 30, C C 10 / RB 30 C C 50 / RB 30 C C 100 / RB 30 C C 300 / RB 30	TS 30, CC 10 / RB 30, CC 50 / RB 30, CC 100 / RB 30, CC 300 / RB 30
SD 16	CC 10 / RB 60, CC 50 / RB 60, CC 100 / RB 60, CC 300 / RB 60	-	TS 30, CC 10 / RB 30, CC 50 / RB 30, CC 100 / RB 30, CC 300 / RB 30	-	CC 10 / RB 60, CC 50 / RB 60, CC 100 / RB 60, CC 300 / RB 60
SD 20	CC 10 / RB 60, CC 50 / RB 60, CC 100 / RB 60, CC 300 / RB 60	-	CC 10 / RB 60, CC 50 / RB 60, CC 100 / RB 60, CC 300 / RB 60	-	CC 10 / RB 60, CC 50 / RB 60, CC 100 / RB 60, CC 300 / RB 60

\*) Напряжение 10,7 kW не допустимо для однофазного подключения в Европе.

### Монтаж отдельной панели управления MPE

Рис. 7а. С правой и с левой стороны агрегата (рис. 1а-1f). Используйте прилагательный кабель. (См. Установка выключателя DIP-switch).

Рис. 7б. На стене внутри в сауне, макс. 800 мм от пола. (См. Установка выключателя DIP-switch).

Рис. 7с. На неограниченном участке за пределами сауны. (См. Установка выключателя DIP-switch).

### Установка отдельных панелей управления SE, SK, SD, SDK

Сборка должна производиться вне сауны.

Для нагревателей сауны Tuлc типов SK, SD и SDK требуется панель управления типа TS или CC + RB. Нагреватель Tuлc SE должен работать с отдельной панелью управления типа CC.

### Панели управления типа TS

Панели TS работают под воздействием теплоты и снабжены патентованным разделенным выводом. Их можно устанавливать на поверхности стены или вровень с ней в нише (рис. 11). Позади панели управления, размещаемой в нише, нужно обязательно проложить изоляцию. Стандартная длина капиллярной трубки составляет 1850 мм, но бывают и трубки длиной 5000 мм.

Установка датчика для панели управления TS (рис. 12).  
**A** = капиллярная трубка. **B** = держатель датчика. **C** = пластиковый держатель для капиллярной трубки. **D** = датчик, устанавливаемый на высоте 1500 мм над полом (рис. 11, не выше нагревателя).

**Дополнительное оборудование для панели управления TS.**  
**Запирающаяся крышка** из прозрачной пластмассы закрывает панель управления. Используется в случаях, когда необходимо исключить нежелательное изменение настроек времени и температуры или только температуры

**Рис. 22–25, 32, 37. Монтажные схемы.**  
(Для нагревателя типов SK, SD, SDK и панели управления TS).

1 = нагреватель сауны. 2 = панель управления.

Проверьте, соответствует ли напряжение указанному на идентификационной плате нагревателя. **Не забудьте – установка должна быть заземлена!**

**Дистанционное управление.**

На панелях TS предусмотрены контакторы для дистанционного управления.

## Панели управления типа CC.

**Инструкции:** прилагаются к панели управления.

Допускают установку на любом расстоянии от сауны.

Панели CC управляются электронным способом и выпускаются в следующих вариантах:

**CC 10-3/CC MPE.** Ручное и автоматическое включение и выключение.

Максимальное время работы 3 часа, 10 часов 15 минут предварительно установленное время.

**CC 10-10.** Ручное и автоматическое включение и выключение. Максимальное время работы 10 часов, 10 часов 15 минут предварительно установленное время.

**CC 50-3.** Ручное и автоматическое включение и выключение. Максимальное время работы 3 часа, 10 часов 15 минут предварительно установленное время.

**CC 50-12.** Ручное и автоматическое включение и выключение. Максимальное время работы 12 часов, 10 часов 15 минут предварительно установленное время.

**CC 100-3.** Ручное и автоматическое включение и выключение. Максимальное время работы 3 часа, 24 часа 15 минут предварительно установленное время.

**CC 100-12.** Ручное и автоматическое включение и выключение. Максимальное время работы 12 часов, 24 часа 15 минут предварительно установленное время.

**CC 100-0.** Встроенные недельные часы. Максимальное непрерывное время работы 12 часов.

**CC 300.** Встроенные недельные часы. Ручное и автоматическое включение и выключение. Максимальное время работы 24 часов, 24 часа 15 минут предварительно установленное время.

## Размещение термистора (датчика).

На высоте 1500 мм от пола (не выше нагревателя сауны).

Провод термистора можно вывести за пределы сауны с помощью частично закрытого низковольтного кабеля (двужильного).

Термометр в сауне следует устанавливать на определенной высоте, чтобы температура в точности соответствовала значениям, входящим в состав наименований панели управления (CC 50/ CC 100/ CC 300).

Примечание: в случае необходимости герметически закройте отверстие в стене за термистором.

## Релейный шкаф (RB).

(Для нагревателей SE/MPE релейный шкаф не предусмотрен.)

Устанавливается вне сауны на любом расстоянии от нее. Расстояние между релейным шкафом и панелью CC 10/ CC 50/ CC 100/ CC 300 не может быть меньше одного метра.

## Частично закрытый низковольтный кабель (6-жильный).

В качестве кабеля управления между панелью CC 10/ CC 50/ CC 100/ CC 300 и релейным шкафом или нагревателем SE/MPE следует использовать частично закрытый низковольтный кабель (6-жильный). Подключите кабель к цоколю 12 релейного шкафа или нагревателя SE/MPE.

## Освещение.

Подключите освещение согласно монтажной схеме.

## Дистанционное управление.

Панели CC допускают дистанционное управление из одной или нескольких точек.

**Дополнительное средство: внешний выключатель (моментальный).**

Может располагаться на любом расстоянии от сауны. Подключается к панели управления CC 10/ CC 50/ CC 100/ CC 300 с помощью низковольтного кабеля – см. монтажную схему. Если внешних выключателей несколько, их следует соединять параллельно.

**Подключение к центральному компьютеру.**

Панель управления также можно подключить к центральному компьютеру, который выдает краткий импульс (замыкание) между цоколями 19 и 20 на панели CC 10/ CC 50/ CC 100/ CC 300. Максимально допустимое время подключения сауны составляет 12 часов.

К панели управления прилагается руководство по применению.

## Рис. 26- 29, 33-35, 38-40. Монтажные схемы.

(Для нагревателя типов SK, SD, SDK, SE, MPE и панели управления CC).

1 = нагреватель сауны. 2 = термистор (датчик). 3 = панель управления.

4 = внешний выключатель (если таковой предусмотрен).

5 = релейный шкаф.

Проверьте, соответствует ли напряжение указанному на идентификационной плате нагревателя. **Не забудьте – установка должна быть заземлена!**

## Нестандартное напряжение или число фаз.

Прежде чем подключать нагреватель к сети с другим напряжением или числом фаз, нежели указано в монтажной схеме, обратитесь в Бюро обслуживания Tuül.

# ИНСТРУКЦИИ ПО СТРОИТЕЛЬСТВУ

## Значение исправной вентиляции сауны.

Нарушение вентиляции сауны может вызвать перегрев настилов и скамеек, обжиг стен и потолков (включается элемент температурного контроля)! Поэтому настоятельно рекомендуем вам строго соблюдать инструкции по вентиляции сауны.

Отрегулируйте воздухоотвод так, чтобы при работе сауны откачивалось 6–8 куб. м. воздуха в час в расчете на одного человека.

Не рекомендуется применять механическую вентиляцию сауны, поскольку принудительная подача воздуха чревата опасностью возгорания из-за пересушивания деревянной обшивки.

## Рис. 13. Нагреватель сауны и дверь на одной стене.

“Циркуляция воздуха, создаваемая дверью, должна действовать с участием горячего воздуха из нагревателя. Поэтому нагреватель лучше разместить на той же стене, где находится дверь (если ввиду особых обстоятельств в нагреватель приходится устанавливать на боковой стене, постарайтесь расположить его как можно ближе к стене с дверью).”

## Рис. 14. Впускное вентиляционное отверстие прямо под нагревателем.

Впускное вентиляционное отверстие следует сделать в стене непосредственно под нагревателем. Площадь сечения такого отверстия для семейной сауны составляет примерно 125 кв. см, для больших саун примерно 300 кв.см.

## Рис. 15. Впускное вентиляционное отверстие нельзя вводить прямо на открытый воздух.

Впускное и выпускное вентиляционные отверстия необходимо расположить как можно дальше друг от друга (по диагонали). Впускное отверстие должно находиться высоко на стене или на потолке и должно быть того же сечения, что и выпускное отверстие.

Отработанный воздух всегда следует возвращать в то же помещение, из которого он забирался в сауну, – его ни в коем случае нельзя выпускать прямо в открытый воздух. Тем самым воздух, выходящий из сауны, будет все время пополняться в наружном помещении. Подобный метод термовентиляции эффективен в любых ситуациях, независимо от того, какое давление в смежных помещениях: отрицательное или положительное.

Если над потолком сауны имеется некое пространство, не заделывайте его. Для вентиляции полости над сауной просверлите в нее хотя бы одно вентиляционное отверстие через стену, в которой находится дверь.

**Вариант А:** Впускное отверстие в стене сауны (вид сверху). Отверстие расположено высоко, под потолком.

**Вариант В:** Впускной воздухопровод проходит через полость над потолком сауны (вид сбоку).

**Вариант С:** Впускной воздухопровод проходит через воздухоборник, расположенный под потолком сауны (вид сбоку). Вентиляционный канал следует вести под углом между потолком и стеной. Воздухоборник можно сделать из деревянной обшивки; он должен быть того же сечения, что и выпускное отверстие.

## Специальная информация, касающаяся паровых саун (Tyulium):

Во избежание конденсации не рекомендуется располагать выпускное вентиляционное отверстие так, чтобы воздух выходил в помещение, в котором поддерживается низкая температура.

## Рис. 16. Рекомендации по сборке сауны:

- Каркас пола, угловые стойки, косяки, каркас потолка.
- Доски, стропила, вентиляционные отверстия.
- Теплоизоляция из минеральной ваты толщиной 50 мм, воздушная прослойка между изоляцией и наружной стеной примерно в 20 мм.
- Деревянные панели толщиной 12 мм на стенах и потолках. Позади обшивки следует проложить изоляцию толщиной не менее 50 мм, причем запрещается использовать такие материалы, как ДСП, шпаклевка и проч.
- Многослойное нескользящее покрытие для пола, заходящее примерно на 50 мм вверх по стене позади обшивки.
- Впускные вентиляционные отверстия всегда должны быть полностью открыты. Снаружи могут быть снабжены заслонками.
- У выпускного вентиляционного отверстия можно прикрепить задвигающуюся крышку, чтобы регулировать сток воздуха.
- Скамейки из толстых (не менее 22 мм) сосновых (осиновых, липовых) досок без сучков.
- Дренажный канал (рекомендуется в саунах общего пользования). Никогда не размещайте дренажный канал или дренаж под нагревателем сауны.

### Рис. 17. Кожух нагревателя.

Камни и верхняя панель нагревателя сауны становятся очень горячими! В избежание случайных прикосновений фирма Тулц рекомендует устанавливать на нагреватель защитный кожух, как показано на рисунке.

### Несколько полезных советов:

- Дренаж в сауне не предусмотрен. Впрочем, сауны общего пользования должны быть оборудованы дренажным каналом (I, рис. 16), соединенным с канализационной системой вне сауны (в частной сауне такой канал не нужен).
- Если в двери или стене сауны есть окно, покройте нижний багет лаком и сделайте стык между стеклом и багетом с помощью влагонепроницаемого силиконового уплотнителя. Это не даст воде, конденсирующейся на стекле, просачиваться в древесину.
- Покройте порог и дверные ручки лаком в несколько слоев; это придаст сауне изящный вид и облегчит ее уборку. Скамейки, декоративные окантовки и спинки следует с обеих сторон смазать специальным маслом для саун фирмы Тулц (это особенно важно в саунах Tytarium). **Замечание:** Все остальные деревянные материалы сауны обработке не подлежат.
- Пол следует покрывать настилом только в том случае, если он скользит. На самом деле такое покрытие непрактично: вода, пролитая на пол, будет высыхать дольше.
- Покройте ведро и черпак лаком или маслом для саун Тулц. Ведро останется водонепроницаемым, а древесина лучше сохранится. Никогда не оставляйте в сауне деревянное ведро после купания.
- Прежде чем в первый раз пользоваться сауной, прогрейте ее до 90°C и оставьте нагреватель работающим примерно на час. За это время должен выветриться запах "новизны".
- Регулярно делайте уборку в сауне. Мойте скамейки и пол жидким мылом. Это мощное средство мягкого действия и оставляет после себя приятный аромат.

## Информация общего характера

### Рис. 18. Заполнение отсека для камней.

Используйте только камни типа долерита (камни для саун Тулц): "обычные" камни могут вызвать повреждения в данной блоке. Заполните отсек камнями, обкладывая ими элементы снизу вверх так, чтобы слой камней возвышался примерно на 50 мм над верхним краем отсека. Не прижимайте камни друг к другу.

### Рис. 19.

Не кладите камни выше боковых воздушных камер. Это нарушит циркуляцию воздуха, отсек перегреется и включится элемент температурного контроля.

### Проверяйте отсек для камней не реже раза в год.

Это особенно важно для саун общего пользования и саун, часто находящихся в работе. Уберите из отсека все камни. Очистите дно отсека от мелких камешков, щебня, гравия и известковых отложений. Используйте только качественные камни, поврежденные заменяйте новыми.

### Элемент температурного контроля.

В нагревателях саун Тулц предусмотрен элемент температурного контроля, смонтированный в распределительную коробку нагревателя. Этот элемент автоматически активизируется при возникновении опасности перегрева. Чаще всего это происходит из-за нарушения вентиляции сауны или из-за неправильного расположения нагревателя. Дренажный канал (рекомендуется в саунах общего пользования).

### Рис. 20. Встроенный увлажнитель (6,6 – 8 кВт).

Заполните встроенный резервуар водой перед включением сауны, и у вас с самого начала будет в сауне приятная влажная атмосфера, которая ускоряет и стимулирует потоотделение. Вместе с водой в увлажнитель можно добавить несколько капель ароматических добавок.

### Обливание камней водой

Должно всегда осуществляться ковшом на камни, но только не из шланга или из ведра. **Замечание:** Камни при этом должны быть горячими.

## ИНСТРУКЦИИ ПО ЭКСПЛУАТАЦИИ Sport и TS

### Температурные показатели.

Температурная шкала проградуирована римскими цифрами в порядке возрастания. Выберите опытным путем наиболее подходящую для себя температуру. Например, для начала поставьте диск термостата в позицию IV. Если потом вам захочется повысить или понизить температуру, поверните диск в нужную сторону, пока не добьетесь идеальной температуры (как правило, это 70–90°C). После того как нужная температура будет определена, оставьте диск термостата в том же положении.

### Установка таймера в саунах с панелями управления TS 16-3(B), TS 30-03 и нагревателями Sport.

Первые цифры, 1–2–3, указывают интервал времени работы сауны. Следующие 9 цифр используются для предварительной установки времени запуска.

**Непосредственный режим:** Сначала проверните ручку таймера за цифру 3, а затем назад к нужной цифре, указывающей интервал времени, в течение которого должен работать нагреватель (1, 2 или 3 часа). Таймер автоматически отключит нагреватель, как только дойдет до позиции 0.

**Автоматический режим:** Поверните ручку до цифры 9, а затем назад к нужному установочному значению (оно задает интервал времени в часах, по истечении которого нагреватель автоматически выключится). Таймер автоматически отключается по достижении позиции 0.

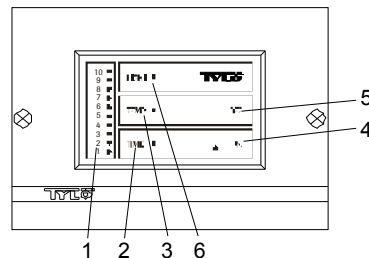
Ручку можно поворачивать в любой момент времени, например, чтобы временно отключить сауну (поверните в позицию 0) или изменить уже заданную установку.

### Установка таймера в саунах с панелями управления TS 30-012.

Числа 1–12 на таймере обозначают время работы. Нагреватель будет работать столько часов, на сколько установлен таймер, а по достижении позиции 0 автоматически выключится.

Установку времени можно изменить в любой момент; можно также сразу выключить сауну, повернув ручку в позицию 0.

## ИНСТРУКЦИИ ПО РАБОТЕ С ПАНЕЛЬЮ СС МРЕ



### Функции.

1 = шкала установки. 2 = установка времени. 3 = установка температуры. 4 = выкл. 5 = выкл. 6 = освещение.

### Освещение.

Автоматически загорается при запуске установки и автоматически отключается при завершении ее работы. Освещение можно также включать и выключать вручную, нажимая кнопку LIGHT.

### Установка температуры.

(Нагреватель должен быть включен)

**Нажмите TEMP** – появится предыдущая установка температуры.

Температурная шкала проградуирована цифрами в порядке возрастания.

Подберите опытным путем наиболее подходящую для себя температуру.

Например, для начала поставьте диск термостата в позицию 4. Если потом вам захочется повысить или понизить температуру, поворачивайте диск в нужную сторону, пока не добьетесь идеальной температуры (обычно 70–90°C (158–194°F) для традиционных сухих и влажных саун, 40–45°C (104–113°F) для паровых и травяных бань).

### Ручное включение/выключение.

**Нажмите ON** для включения системы (загорается светодиодный индикатор).

**Нажмите OFF**, чтобы выключить систему (индикатор гаснет).

Функция памяти автоматически устанавливает предыдущую температуру.

**Нажмите TEMP** – чтобы изменить предварительно установленную температуру.

Встроенный таймер автоматически выключает нагреватель/парогенератор через 3 часа. Если вы хотите выключить его раньше, нажмите OFF. Чтобы сауну работала дольше, нажмите ON.

### Установка таймера.

(Нагреватель должен быть выключен)

Числа в этом случае обозначают значения времени для таймера (= числу часов, по истечении которых нагреватель автоматически включается). Чтобы установить таймер:

**Нажмите TIME** – используя кнопки со стрелками, выберите нужное установочное значение, в диапазоне 1–10 час.

**Нажмите ON** – таймер активизируется; на протяжении установленного периода индикатор времени будет мигать. Как только нагреватель включится, он проработает 3 часа, а затем автоматически выключится. Если вы хотите выключить его раньше, просто нажмите OFF. Чтобы продлить время работы сауны, нажмите ON.

### Выключатель питания.

Снаружи, на нагревательном элементе имеется выключатель, который используется только при выключении нагревательного элемента на продолжительное время.

Функция памяти панели СС прекращает действовать при обрыве подачи напряжения.

## КАК ПОЛУЧИТЬ ОТ САУНЫ МАКСИМУМ УДОВОЛЬСТВИЯ

- Всегда перед сауной принимайте душ.
- Возьмите с собой полотенце, чтобы сидеть на нем. Оставайтесь в сауне ровно столько времени, пока это доставляет вам удовольствие. Время от времени выходите, чтобы ненадолго освежиться под душем.
- Будьте предупредительными по отношению к другим купающимся. Не поднимайте температуру выше уровня, приемлемого для всех посетителей сауны.
- Дети очень любят сауны. Предоставьте им возможность поплескаться в ванне на полу или на нижней скамье, где попрохладнее. Но не забывайте постоянно следить за ними.
- Завершите процедуру продолжительным приемом прохладного душа.
- Никогда не одевайтесь сразу после сауны: вы вспотеете. Расслабьтесь, выпейте охлажденный напиток и проникнитесь ощущением великолепного самочувствия. Не одевайтесь, пока ваше тело не остынет и его поры не закроются вновь.

### ***С помощью любого нагревателя Tylo можно устраивать традиционные сухие и влажные сауны.***

Сухие и влажные сауны – это разновидности бани, история которых окутана амглой веков. Эти горячие бани наиболее хороши при температуре от 70°C до 90°C.

В **сухих саунах**, где на камни не льют воду, относительная влажность составляет всего 5–10%.

Во **влажных саунах**, когда на раскаленные камни время от времени плещут воду, относительная влажность поднимается до 10–25%, и вы сразу чувствуете, как волны тепла трепетно массируют вашу кожу. Несколько капель ароматических добавок Tylo Sauna Fragrance к воде, проливаемой на камни, создают приятно тонизирующее ощущение, очищая полость носа и тем самым облегчая дыхание. Достойной концовкой явится приятное чувство покаяния после того, как вы плеснете на камни еще немного воды. Большинство людей считают влажные сауны наиболее традиционной их разновидностью, и они к тому же самые популярные.

**Внимание!** Пользуйтесь обычной питьевой водой. Морская вода, минеральная или вода из бассейна могут повредить нагревательные элементы. Ни в коем случае не поливайте нагреватель из шланга. Разбрызгивание воды должно всегда осуществляться поливанием из ковша на камни.

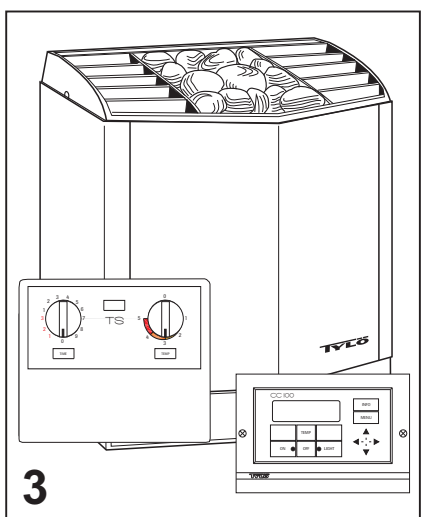
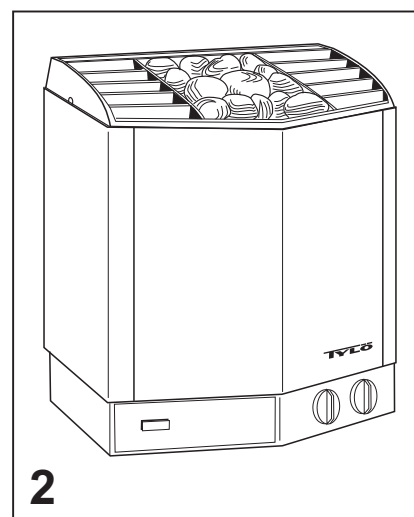
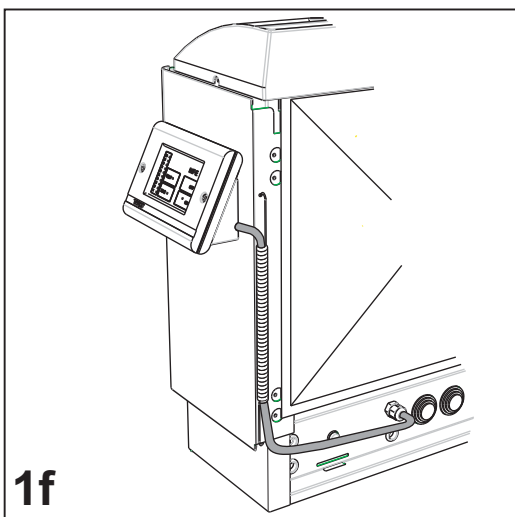
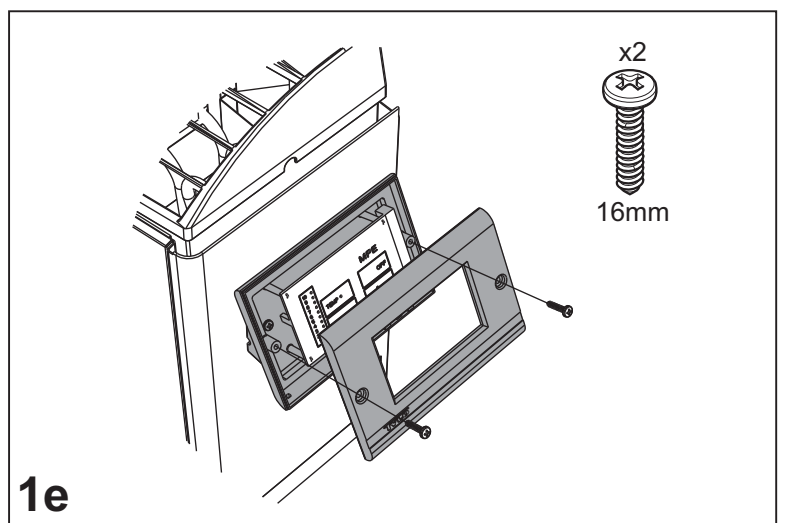
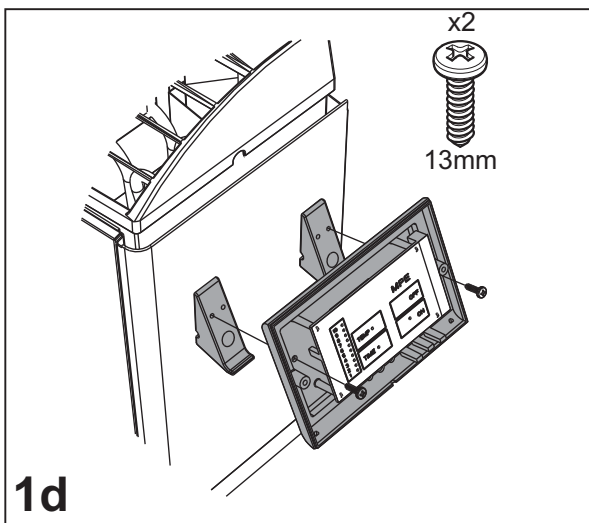
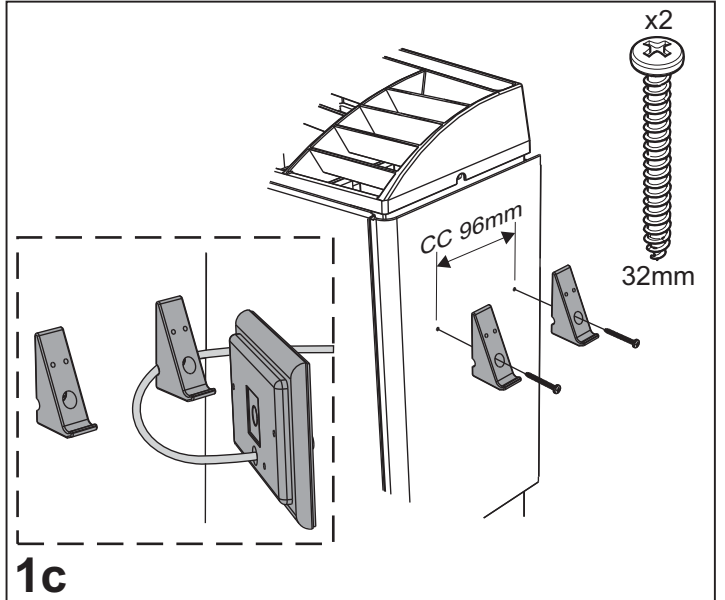
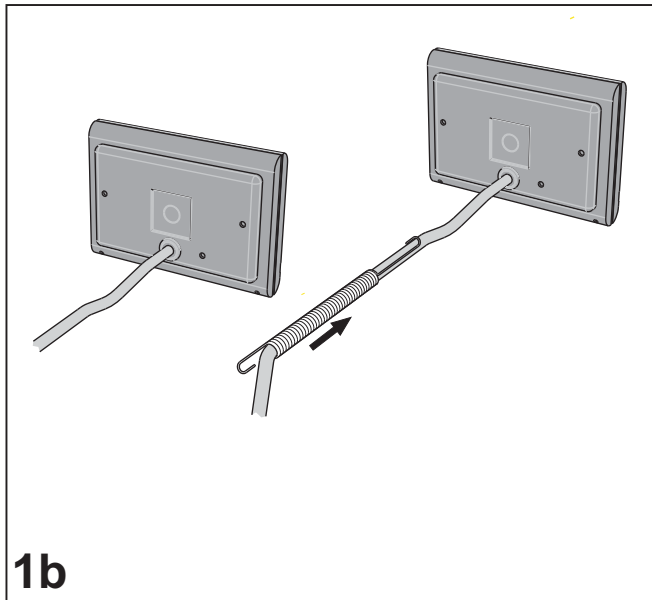
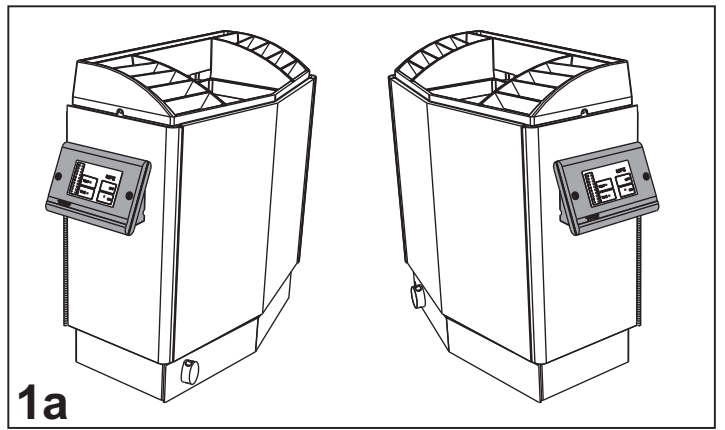
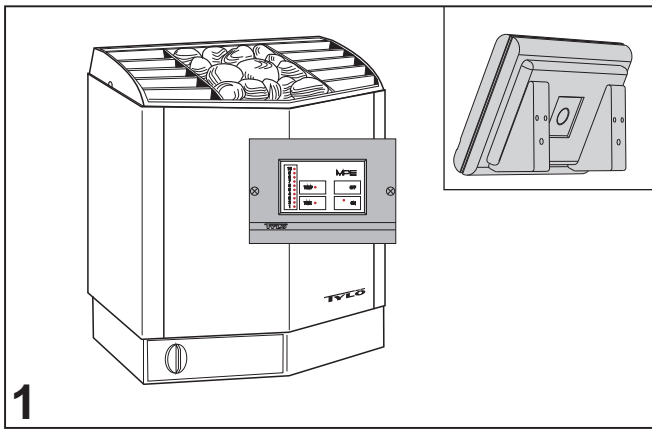
Запрещается использовать устройства, осуществляющие непрерывное разбрызгивание воды.

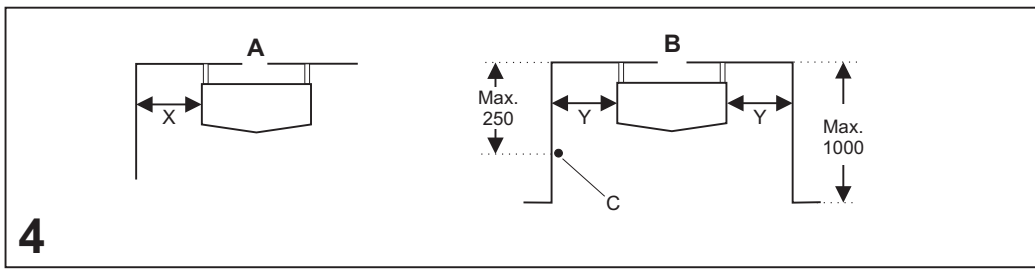
**TYLO®**

[www.tylo.com](http://www.tylo.com)

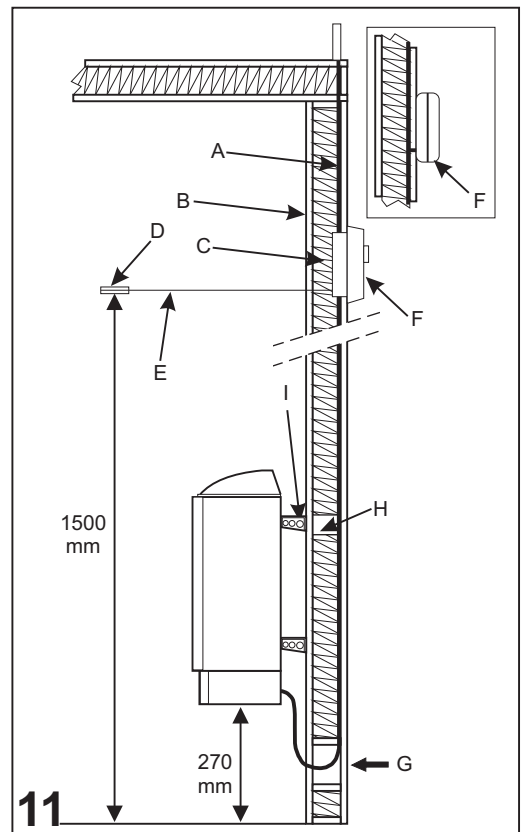
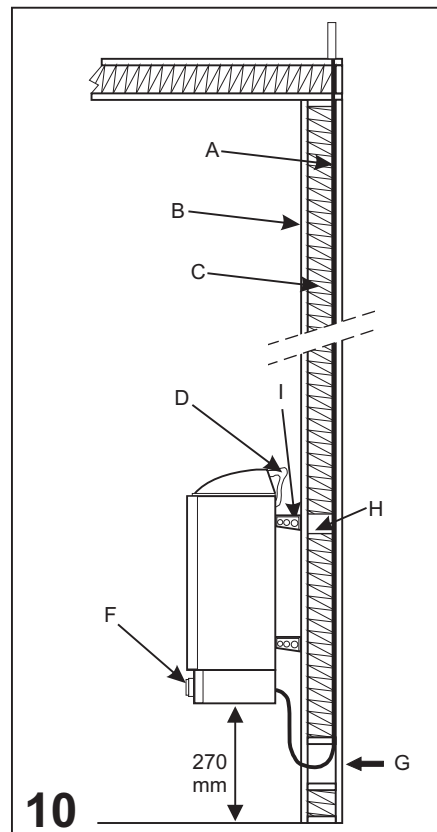
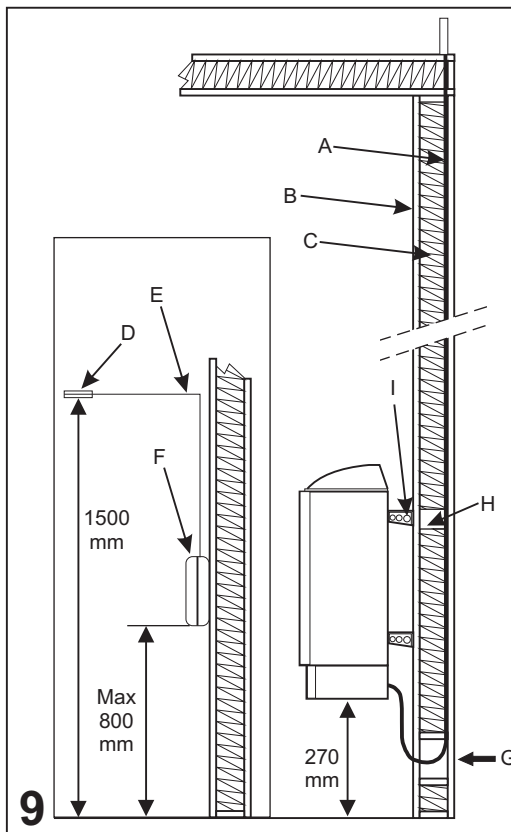
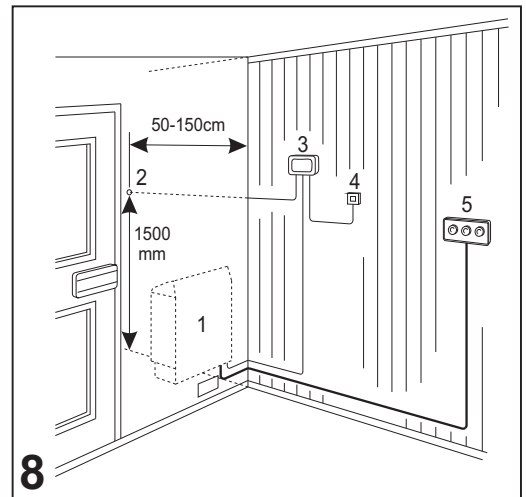
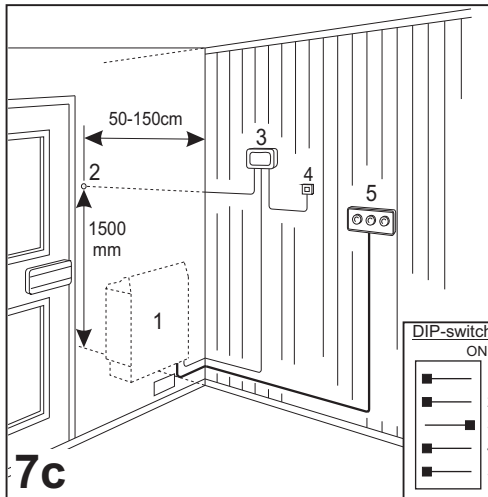
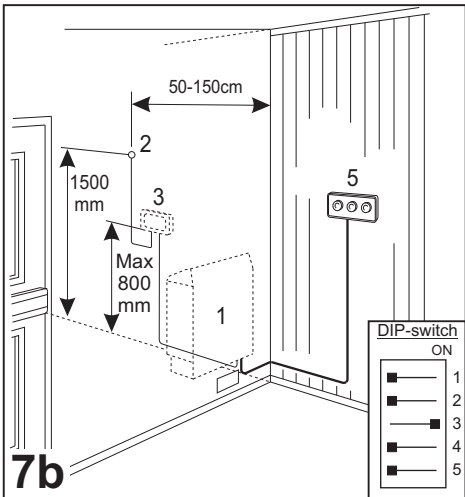
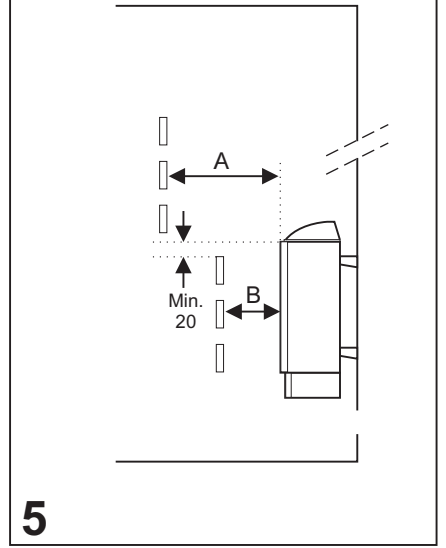
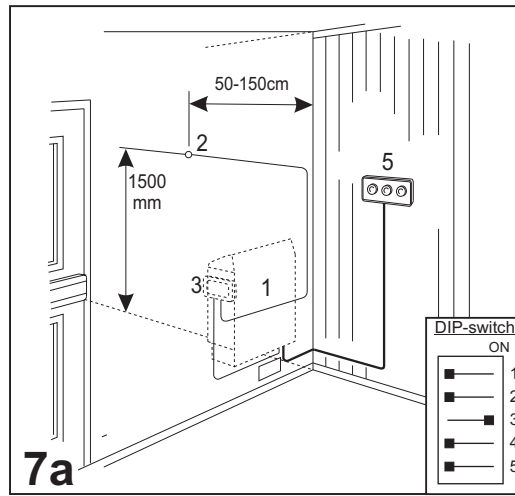
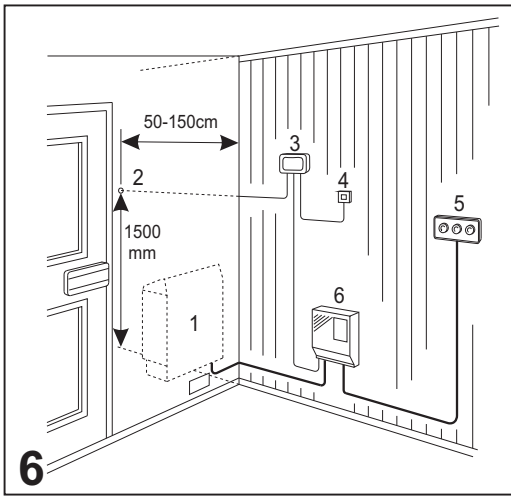
При возникновении проблем, обращайтесь к дилеру.

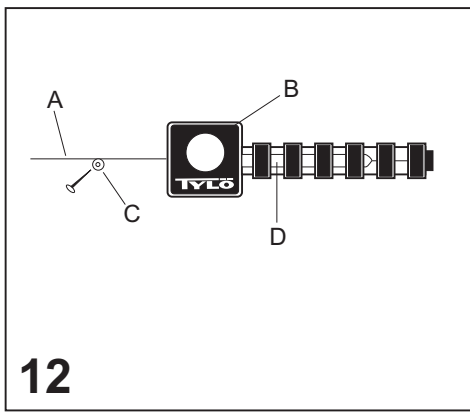
© Воспроизведение данного документа, частичное или полное, запрещено без письменного разрешения фирмы Tylo. Tylo оставляет за собой право замены используемых материалов, внесения изменений в конструкцию и дизайн.



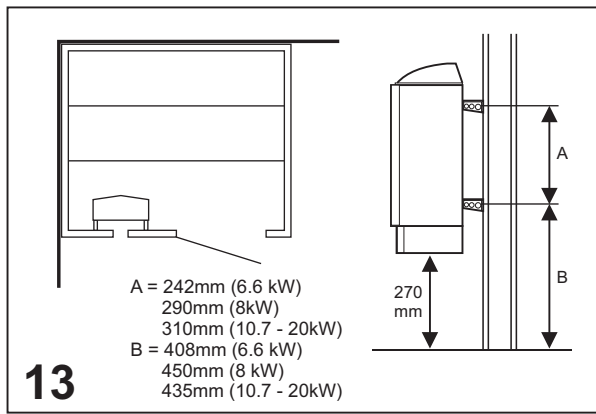


A = min. 200mm (6.6 - 8kW)  
 min. 400mm (10.7 - 20kW)  
 B = min. 100mm (6.6 - 8kW)  
 min. 200mm (10.7 - 20kW)

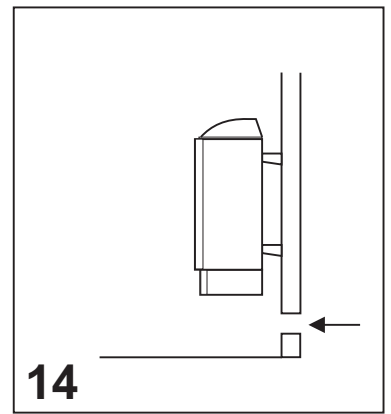




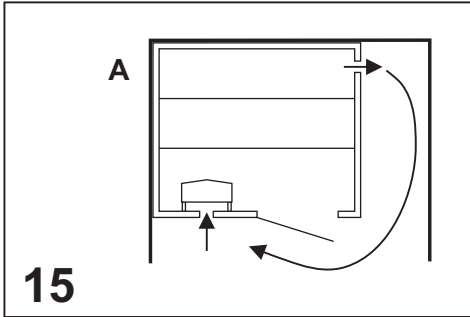
12



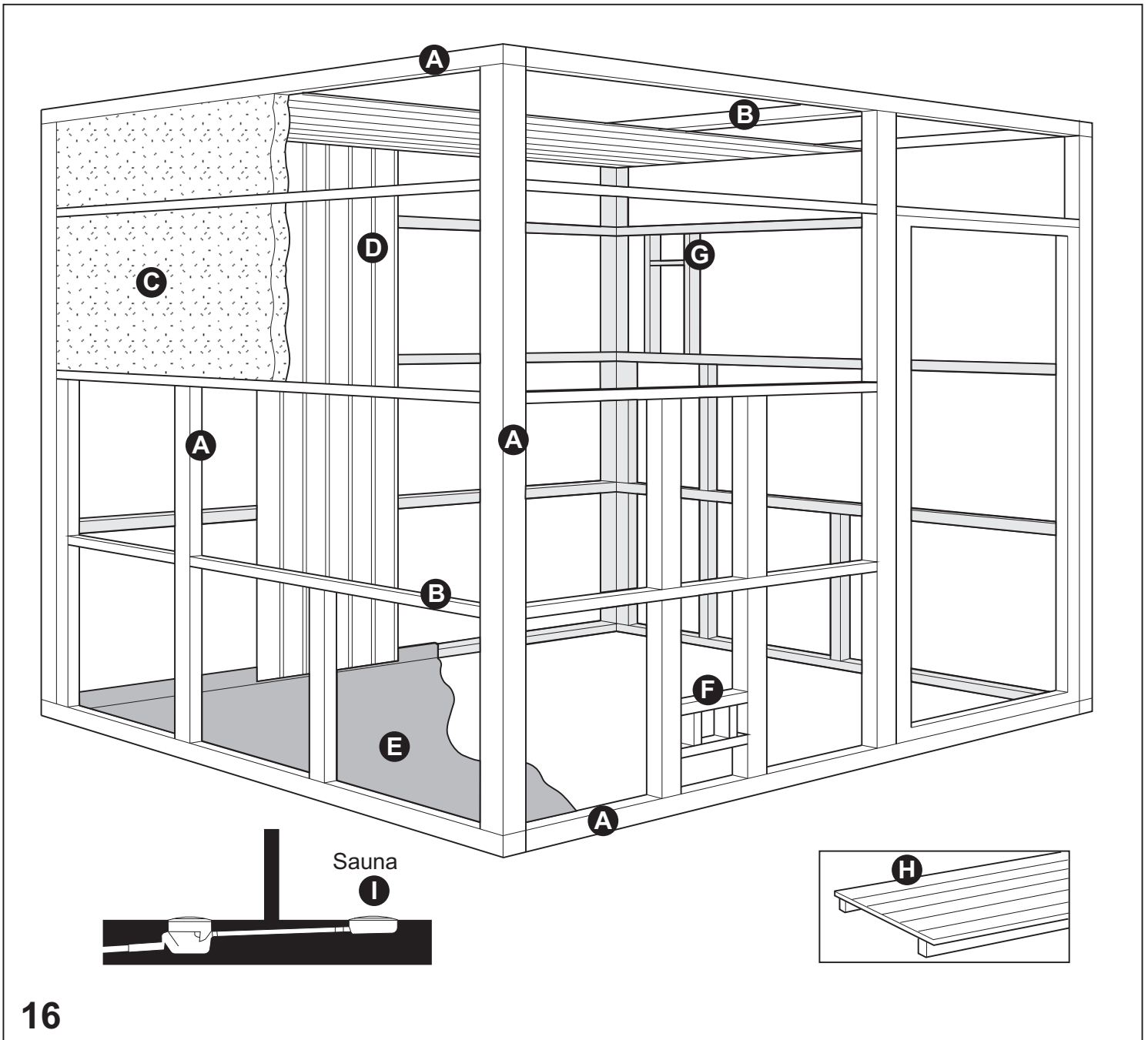
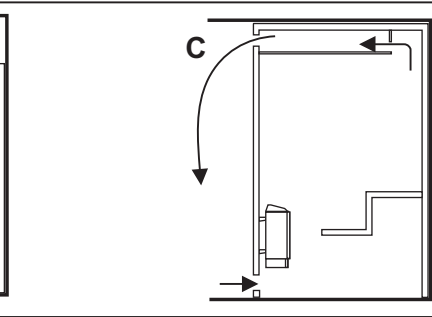
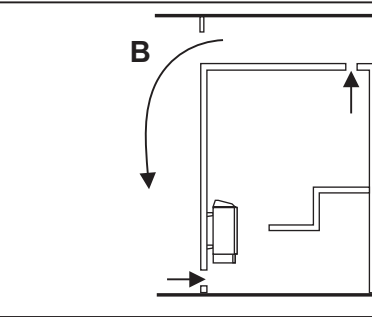
13



14



15

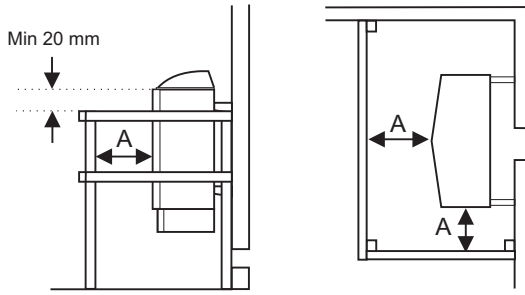


16



### Alt A

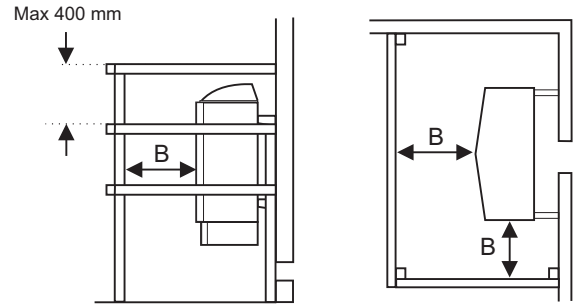
A = min. 100 mm (6.6 - 8 kW)  
min. 200 mm (10.7 - 20 kW)



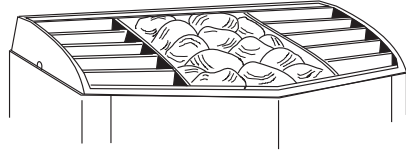
17

### Alt B

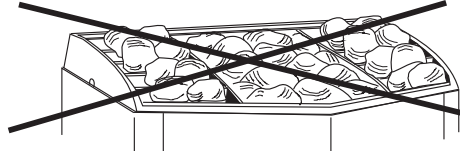
B = min. 200 mm (6.6 - 8 kW)  
min. 400 mm (10.7 - 20 kW)



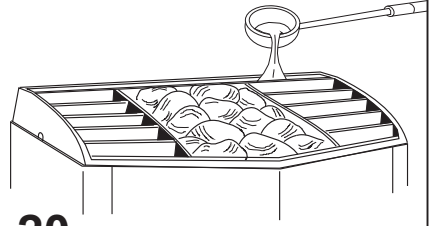
20



18

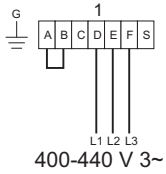


19



## 400 - 415 - 440 V 3~

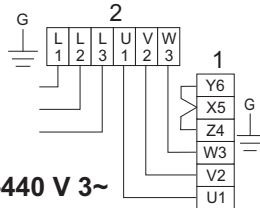
21 = Sport 6, Sport 8



400-440 V 3~

WARNING! THIS APPLIANCE MUST BE EARTHED!

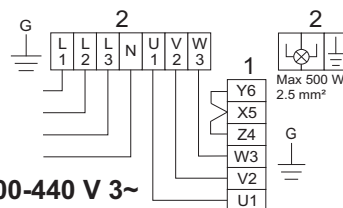
22 1 = SK6, SK8, SDK10  
2 = TS 16-3



400-440 V 3~

WARNING! THIS APPLIANCE MUST BE EARTHED!

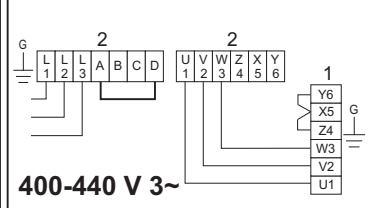
23 1 = SK6, SK8, SDK10  
2 = TS 16-3 B



400-440 V 3~

WARNING! THIS APPLIANCE MUST BE EARTHED!

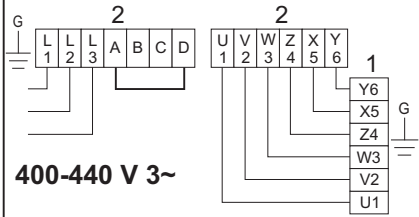
24 1 = SK6, SK8, SDK10  
2 = TS 30-03, TS 30-012



400-440 V 3~

WARNING! THIS APPLIANCE MUST BE EARTHED!

25 1 = SD16  
2 = TS 30-03, TS 30-012

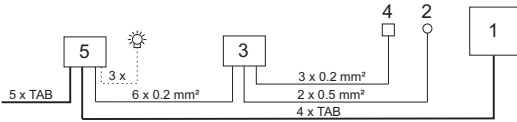


400-440 V 3~

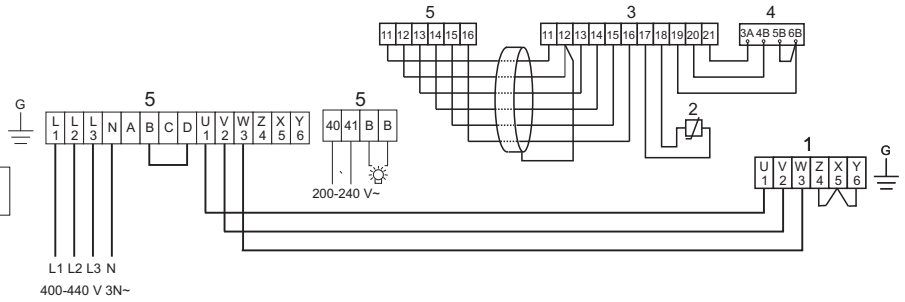
WARNING! THIS APPLIANCE MUST BE EARTHED!

# 400 - 415 - 440 V 3N~

- 26**
- 1 = SK6, SK8, SDK10
  - 2 = thermistor (sensor)
  - 3 = CC10, CC50, CC100, CC300
  - 4 = external switch
  - 5 = RB 30

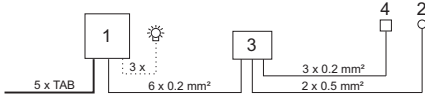


☀ 1.5 mm² = SK6  
☀ 2.5 mm² = SK8, SDK10



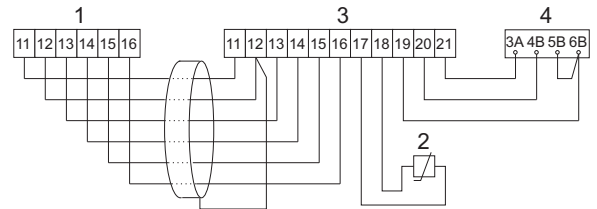
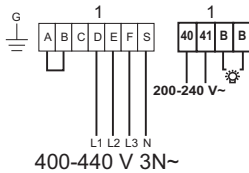
WARNING! THIS APPLIANCE MUST BE EARTHED!

- 27**
- 1 = SE 6, SE 8
  - 2 = thermistor (sensor)
  - 3 = CC10, CC50, CC100, CC300
  - 4 = external switch



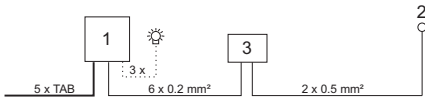
400-440 V 3N~

☀ 1.5 mm² = SE 6  
☀ 2.5 mm² = SE 8



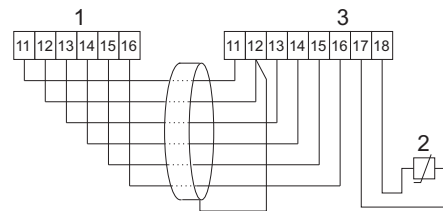
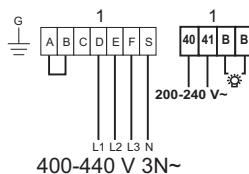
WARNING! THIS APPLIANCE MUST BE EARTHED!

- 28**
- 1 = MPE
  - 2 = thermistor (sensor)
  - 3 = CC MPE



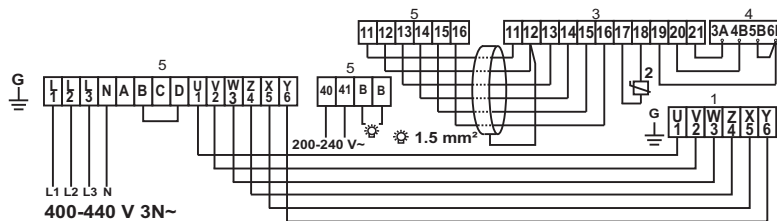
400-440 V 3N~

☀ 1.5 mm² = MPE 6  
☀ 2.5 mm² = MPE 8



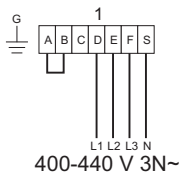
WARNING! THIS APPLIANCE MUST BE EARTHED!

- 29**
- 1 = SD16, SD20
  - 2 = therm. (sensor)
  - 3 = CC10, CC50, CC100, CC300
  - 4 = ext. switch
  - 5 = RB 30, RB 60



WARNING! THIS APPLIANCE MUST BE EARTHED!

- 30**
- 1 = Sport 6, Sport 8

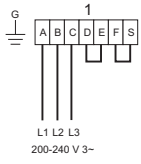


400-440 V 3N~

WARNING! THIS APPLIANCE MUST BE EARTHED!

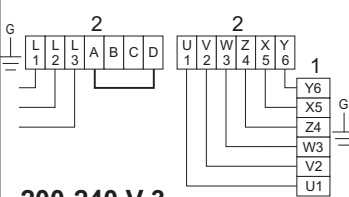
# 200 - 208 - 230 - 240 V 3~

## 31 1 = Sport 6, Sport 8



200-240 V 3~

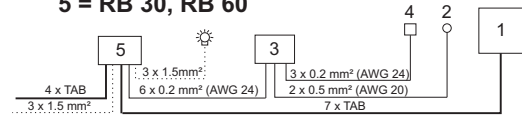
## 32 1 = SK6, SK8, SDK10 2 = TS 30-03, TS 30-012



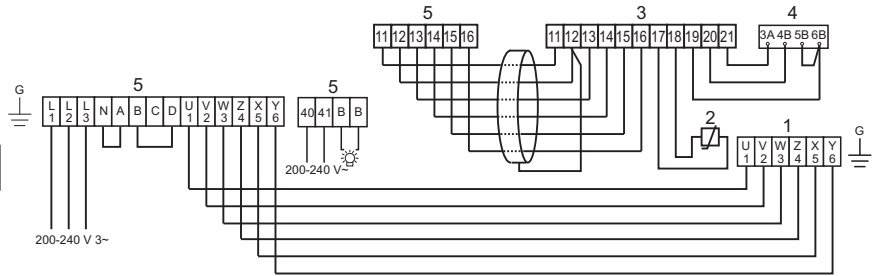
200-240 V 3~

WARNING! THIS APPLIANCE MUST BE EARTHED! WARNING! THIS APPLIANCE MUST BE EARTHED!

## 33 1 = SK6, SK8, SDK10, SD16, SD20 2 = thermistor (sensor) 3 = CC10, CC50, CC100, CC300 4 = external switch 5 = RB 30, RB 60

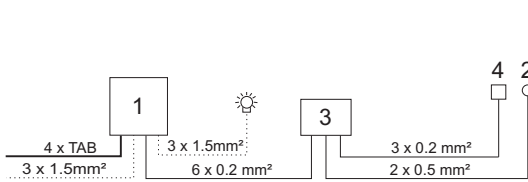


200-240 V 3~

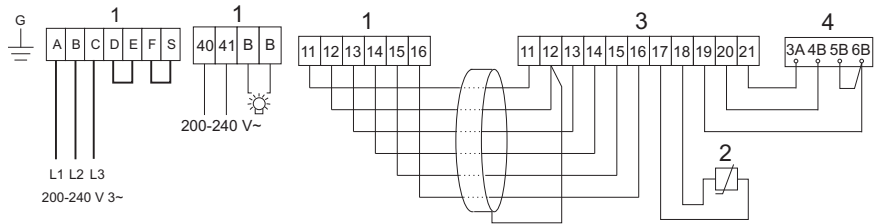


WARNING! THIS APPLIANCE MUST BE EARTHED!

## 34 1 = SE 6, SE 8 2 = thermistor (sensor) 3 = CC10, CC50, CC100, CC300 4 = external switch

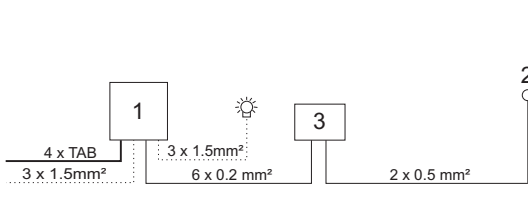


200-240 V 3~

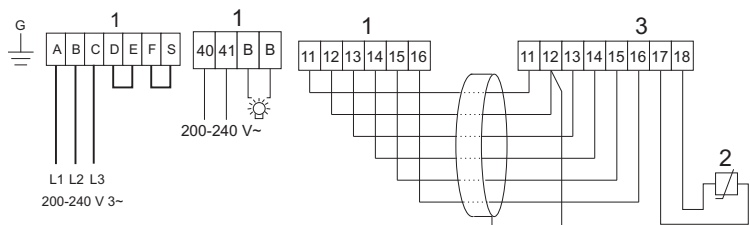


WARNING! THIS APPLIANCE MUST BE EARTHED!

## 35 1 = MPE 2 = thermistor (sensor) 3 = CC MPE



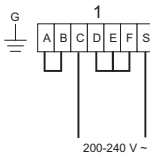
200-240 V 3~



WARNING! THIS APPLIANCE MUST BE EARTHED!

# 200 - 208 - 230 - 240 V~

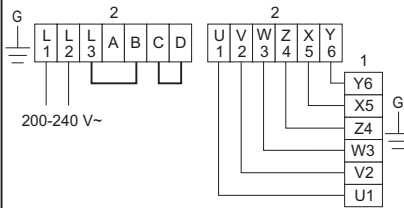
## 36 1 = Sport 6, Sport8



200-240 V~

WARNING! THIS APPLIANCE MUST BE EARTHED!

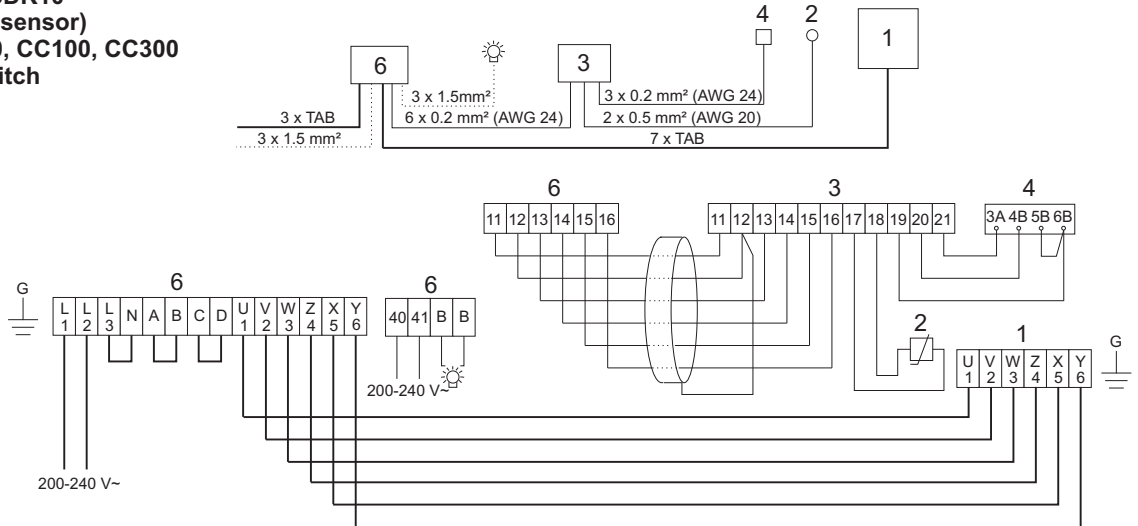
## 37 1 = SK6, SK8, SDK10 2 = TS 30-03, TS 30-012



200-240 V~

WARNING! THIS APPLIANCE MUST BE EARTHED!

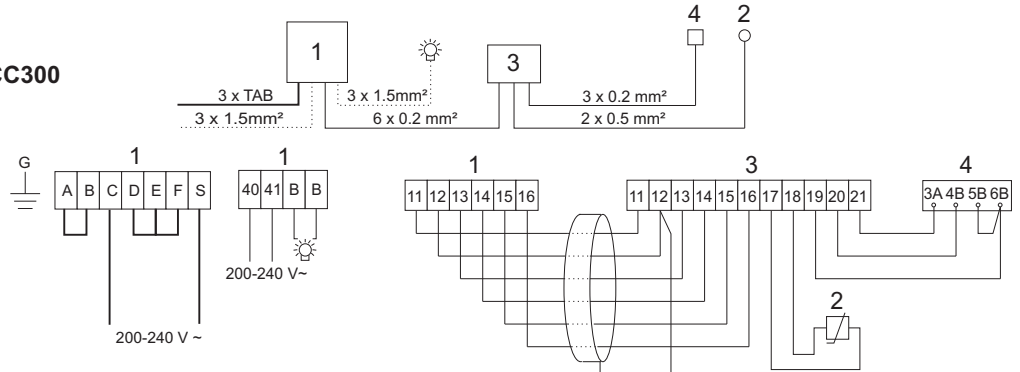
## 38 1 = SK6, SK8, SDK10 2 = thermistor (sensor) 3 = CC10, CC50, CC100, CC300 4 = external switch 6 = RB 30



200-240 V~

WARNING! THIS APPLIANCE MUST BE EARTHED!

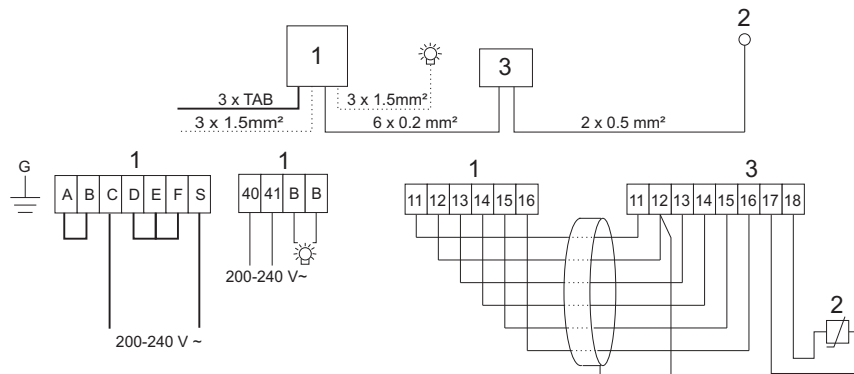
## 39 1 = SE 6, SE 8 2 = thermistor (sensor) 3 = CC10, CC50, CC100, CC300 4 = external switch



200-240 V~

WARNING! THIS APPLIANCE MUST BE EARTHED!

## 40 1 = MPE 2 = thermistor (sensor) 3 = CC MPE



200-240 V~

WARNING! THIS APPLIANCE MUST BE EARTHED!