

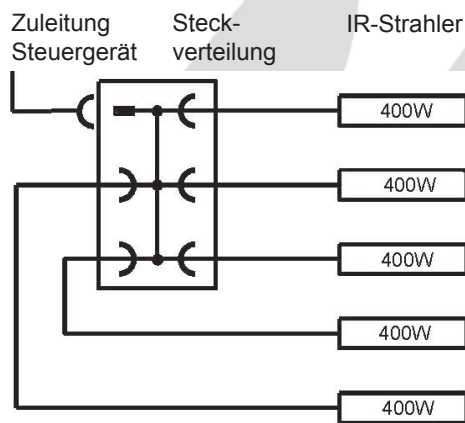
Infrarot-Strahler IRS 4

Zum Einbau in IR-Wärmekabinen

Gehäuse: elektrolytisch verzinktes Blech
 Reflektor: hochglanzpoliertes Aluminium
 Abdeckgitter: schutzbeflockt
 Einbaulage: waagrecht oder senkrecht, keine Deckenmontage
 Leistungsaufnahme: 400 W
 Komplett vormontiert mit 3,00 m Silikonanschlussleitung und konfektioniertem Anschlussstecker.

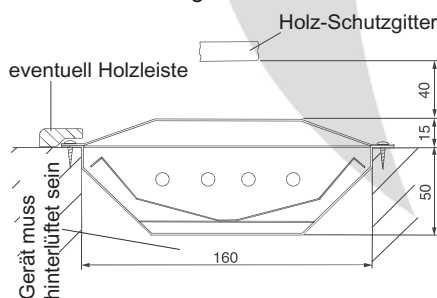


Anschlussplan

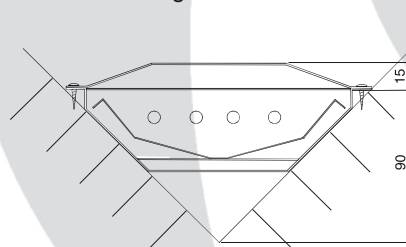


MADE IN GERMANY

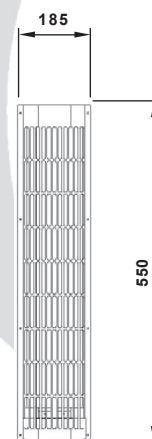
senkrechte Montage an der Kabinenwand



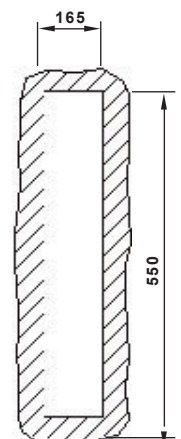
senkrechte Montage in den Kabinenecken



Frontansicht



Wandausschnitt



Art.Nr.	elektr. Anschluss / Leistung	Strahler	Temperatur der Strahloberfläche	Spektrum	Maße H/B/T in cm	Einbauausschnitt	Gewicht ohne Verpackung	Zu verwenden mit dem Steuergerät
94.2862	230 V N AC 50 Hz 400 W	Magnesium	400 - 600° C	2 - 10µm IR-B IR-C	55 / 18,5 / 6,5	55 x 16,5	ca. 2 kg	60 IR Infratec Classic Infratec Premium InfraTouch

