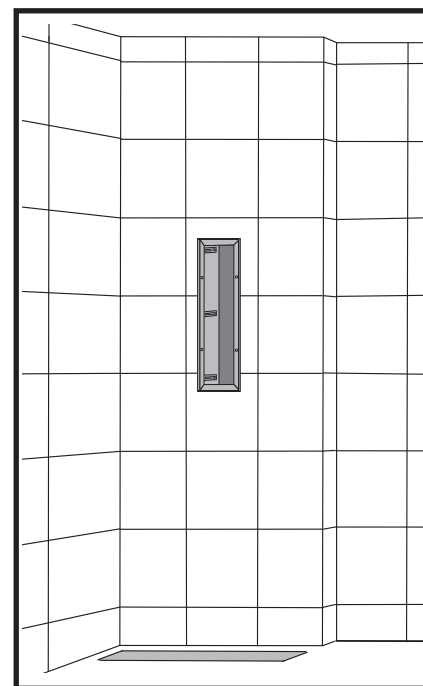
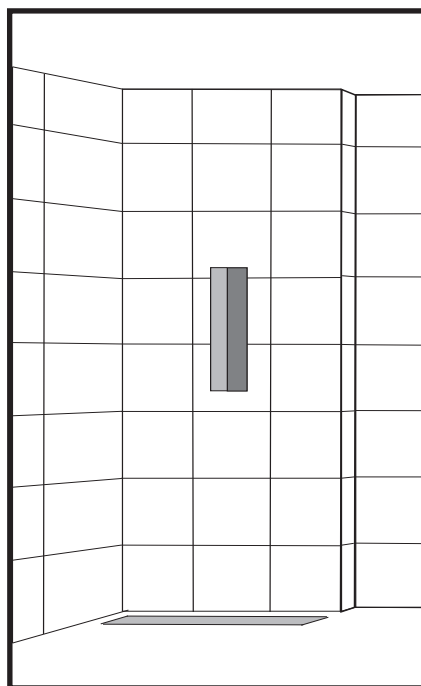
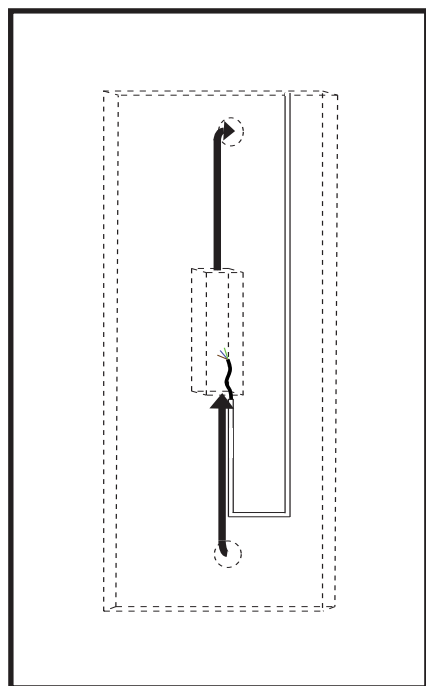


SUNSHOWER PURE WHITE

Installation manual Part I / Installatie handleiding deel I / Installationshandbuch Teil I / Manual d'installation Partie I





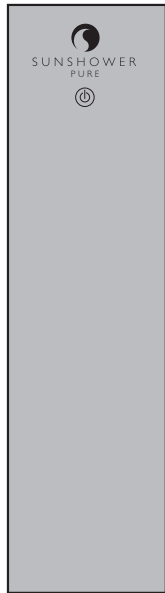
Requirements / Benodigdheden / Materialbedarf / Matériel nécessaire



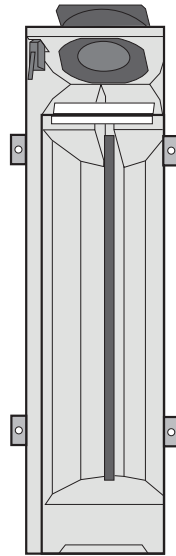
SUNSHOWER

In the box / In de doos / In der Verpackung / Dans la boîte

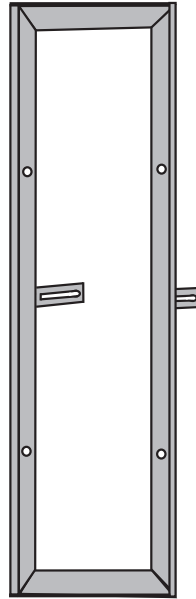
1



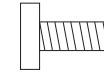
2



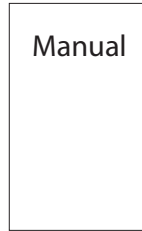
3



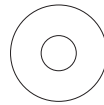
Requirements / Benodigdheden / Erforderliches / Équipement



4x



Manual



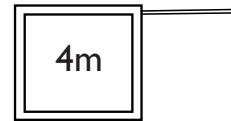
4x

NOT Supplied / NIET Meegeleverd / NICHT im Lieferumfang enthalten/ NON fourni



110mm

2x



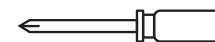
4m

54mm

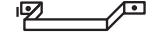
8x



2x



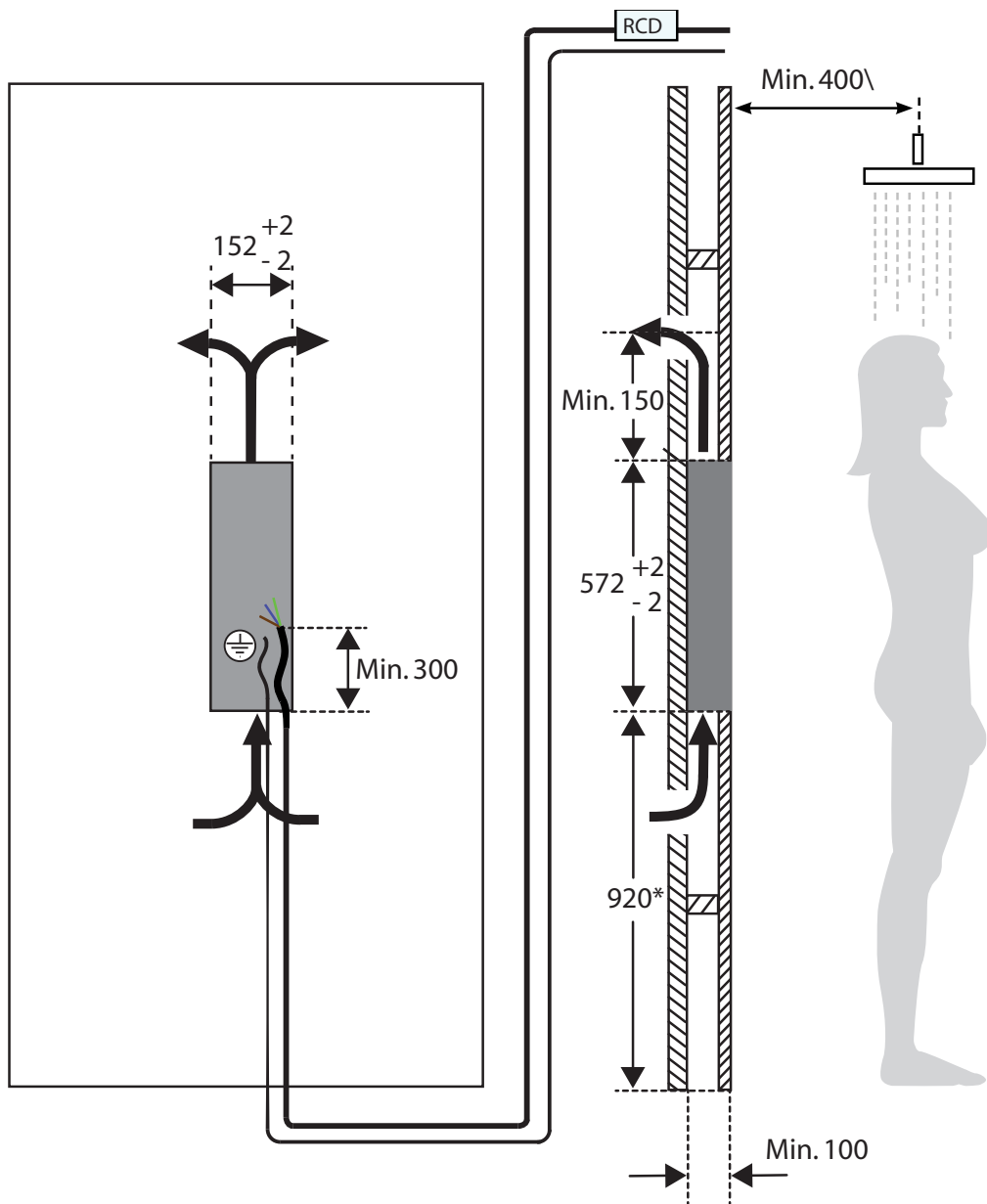
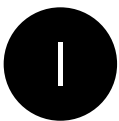
max 3m



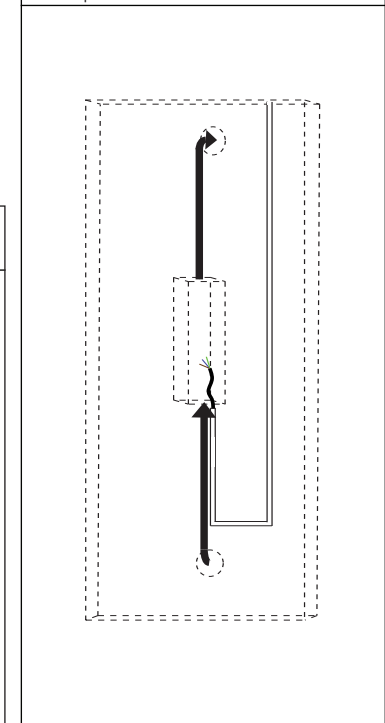
2x



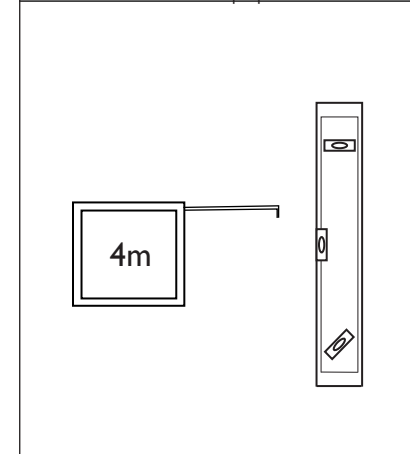
- 1 Glass pane / Glasplaat / Glasplatte / Plaque en verre
- 2 Casing / Binnenwerk / Gehäuse / Logement
- 3 Wall frame / Wandframe / Wandrahmen / Cadre mural



Example / Voorbeeld / Beispiel / Exemples

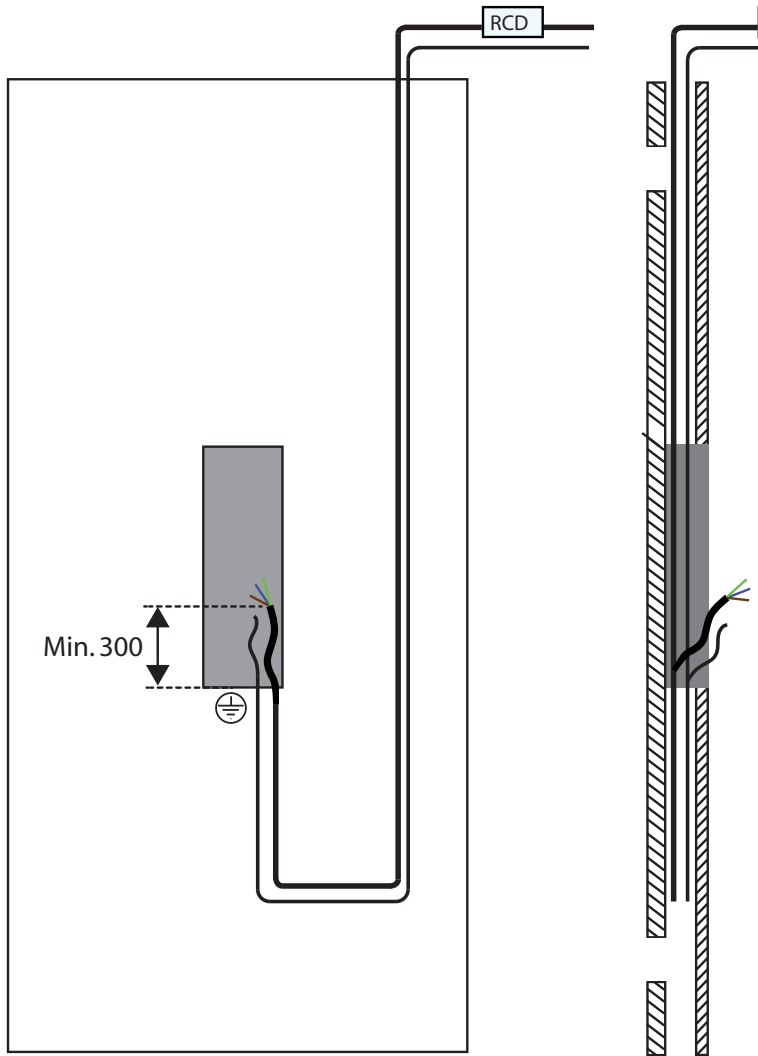


Requirements / Benodigdheden / Erforderliches / Équipement

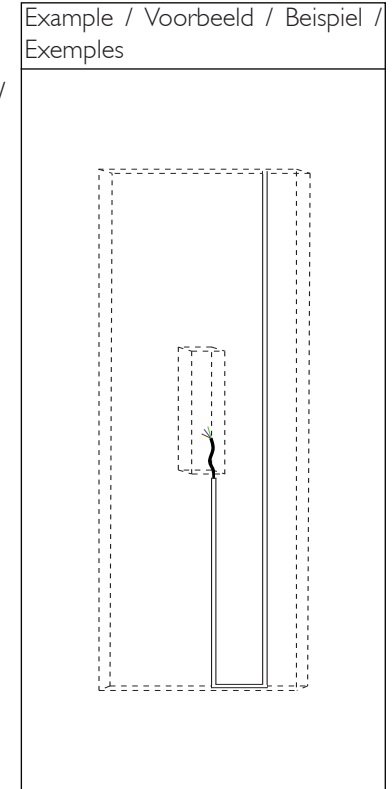


Instructions / Instructies / Anleitung / Instructions

- EN : * hip height (920mm = average)
- NL : * heuphoogte (920mm = gemiddeld)
- DE : * Hüfthöhe (920mm = Mittelwert)
- FR : * Hauteur des hanches (920mm = en moyenne)



⏚ Main earthing / Potentiaalvereffening / Haupterdung /
Prise de terre principale



Instructions / Instructies / Anleitung / Instructions
YMvK min, 2.5mm ² 230V~ 50Hz 16A EN : Residual current device 30 mA (RCD)
NL : Aparte eindgroep voorzien van een aardlekschakelaar 30mA
DE : Separater FI LS, Type Möller, PKNM16/IN 16B-0,03-G oder gleichwertig
FR : Groupe d'alimentation séparé équipé d'un disjoncteur avec prise de terre 30mA



Choose your type of wall and ventilation
 Kies uw type muur en ventilatie
 Wählen Sie Ihre Art von Wand- und Entlüftung
 Choisissez le type de votre mur et ventilation



Unisolated wall, Niet geïsoleerde muur, Unisolierte Wand, Mur non isolé

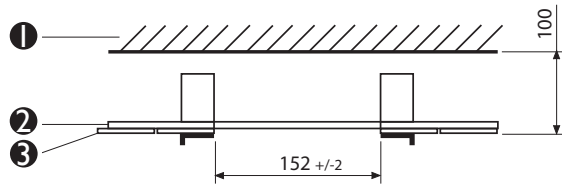
- No airduct, Geen luchtkanaal, Kein Entlüftungskanal, Pas de conduite d'air: Chapter, Hoofdstuk, Kapitel, Chapitre 3A
- Airduct, Luchtkanaal, Kanal, Conduite d'air:
 - Square tube, Rechthoekige buis, Vierkantrrohr, Tuyau rectangulaire Chapter, Hoofdstuk, Kapitel, Chapitre 3B
 - Round tube, Ronde buis, Rundrohr, Tuyau rond Chapter, Hoofdstuk, Kapitel, Chapitre 3C

Isolated wall, Geïsoleerde muur, Isolierte Wand, Mur isolé

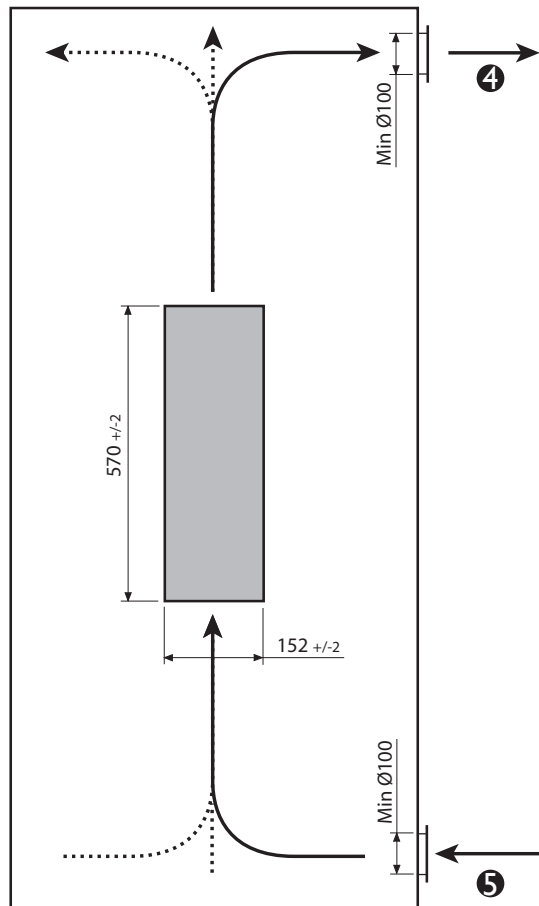
- Airducht, Luchtkanaal, Entlüftungskanal, Conduite d'air:
 - Square tube, Rechthoekige buis, Vierkantrrohr, Tuyau rectangulaire Chapter, Hoofdstuk, Kapitel, Chapitre 3B
 - Round tube, Ronde buis, Rundrohr, Tuyau rond Chapter, Hoofdstuk, Kapitel, Chapitre 3C



No airduct / Geen luchtkanaal / Freier Luftstrom / pas de conduite d'air



Example/ Voorbeeld/ Beispiel



- 1 Back wall / Achterwand / Hintere Wand / Paroi arrière
- 2 Plasterboard / Gipsplaat / Gipsplatte / Plaque de plâtre
- 3 Tiles / Tegels / Fliesen / En carrelage
- 4 Exhaust / Afvoer / Auspuff / tuyau m d'écoulement
- 5 Air intake / Aanvoer / Zuleitung / Adduction

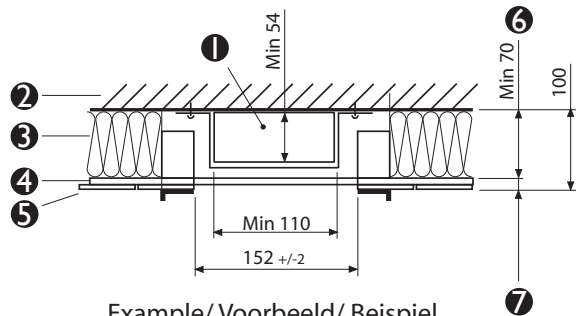
No obstruction in the airflow
The max distance between the air supply and air exhaust may not be longer than 3m.

Geen versperring in de luchtstroom
De maximale afstand tussen de lucht toevoer en afvoer mag niet meer bedragen dan 3m.

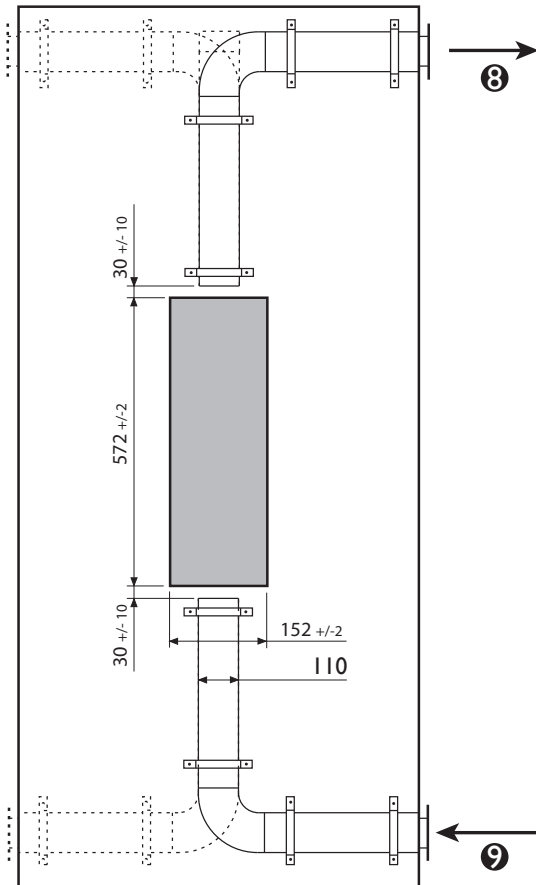
Kein Hindernis im Luftstrom
Der maximale Abstand zwischen Luftein- und Auslass darf nicht mehr als 3m.

Aucune obstruction à la circulation d'air
La distance maximale entre l'entrée et la sortie d'air ne doit pas dépasser 3m

Instructions / Instructies / Anleitung / Instructions
EN : Ensure a free airflow min 72cm ² (eg. ø100 of 110x54mm). Ventilation to dry area of 12m ² or outside.
NL : Zorg voor een vrije luchtdoorlaat van min. 72cm ² (bv. ø100 of 110x54mm). Droge ventilatieruimte van minimaal 12m ² / buiten.
DE : Stellen Sie eine freie Luftpassage min. 72cm ² (zb. ø100 of 110x54). Entlüftung in einen mindestens 12m ² großen trocknen raum oder ins Freie.
FR : Assurez-vous d'un passage d'air libre d'au moins 72cm ² (par ex. ø100 ou 110x54). Sec espace de ventilation d'au moins 12m ² / extérieur.



Example/Voorbeeld/ Beispiel



1 Ventilation pipe / Ventilatie pijp / Lüftungrohr / Conduit de ventilation 110x54mm

2 Back wall / Achterwand / Hintere Wand / Paroi arrière

3 Insulation if necessary / Eventuele isolatie / Eventuelle Isolation / Éventuelle matériau isolant

4 Plasterboard / Gipsplaat / Gipsplatte / Plaque de plâtre

5 Tiles / Tegels / Fliesen / En carrelage

6 Hollow wall / Holle wand / Höhle Wand / Mur creux

7 Wall construction / Wand constructie / Wandkonstruktion / Paroi de construction

8 Exhaust / Afvoer / Auspuff / tuyau m d'écoulement

9 Air intake / Aanvoer / Zuleitung / Adduction

Requirements / Benodigdheden / Erforderliches / Équipement

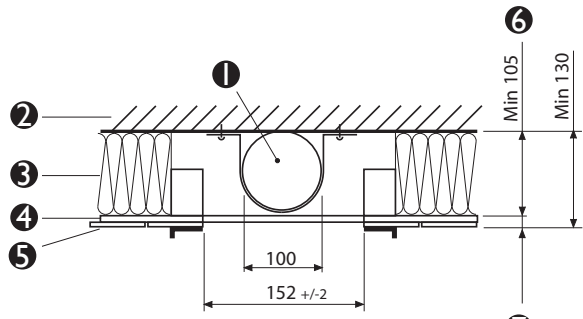
Instructions / Instructies / Anleitung / Instructions

EN : Ensure a minimum cross section of the tube of 72cm² (eg. 110x54) and a maximum length of 3m. Ventilation to a dry area 12M² or outside.

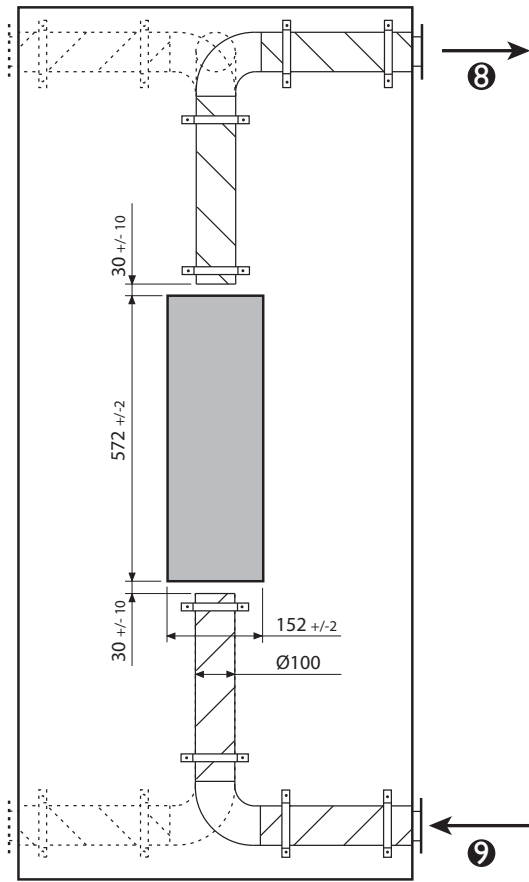
NL : Zorg voor een minimale luchtdoorlaat van 72cm² (bijv. 110x54) en een maximale lengte van de pijp van 3m. Droge ventilatieruimte van minimaal 12M² / buiten.

DE : Stellen Sie einen Luftstrom von min. 72cm² sicher (zb. 110x54) und eine maximale Rohrlänge von 3m. Entlüftung von mindestens 12M² großen trocknen Raum oder ins Freie.

FR : Assurez-vous d'un passage d'air libre d'au moins 72cm² (par ex. 110x54mm) et une longueur maximale du tuyau de 3m. Sec espace de ventilation d'au moins 12M² / extérieur.



Example/Voorbeeld/Beispiel

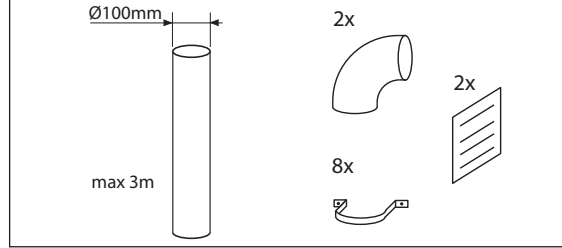


- 1 Ventilation pipe / Ventilatie pijp / Lüftungsrohr / Conduit de ventilation 110x54mm
- 2 Back wall / Achterwand / Hintere Wand / Paroi arrière
- 3 Insulation if necessary / Eventuele isolatie / Eventuelle Isolation / Éventuelle matériau isolant
- 4 Plasterboard / Gipsplaat / Gipsplatte / Plaque de plâtre
- 5 Tiles / Tegels / Fliesen / En carrelage
- 6 Hollow wall / Holle wand / Höhle Wand / Mur creux
- 7 Wall construction / Wand constructie / Wandkonstruktion / Paroi de construction
- 8 Exhaust / Afvoer / Auspuff / tuyau m d'écoulement
- 9 Air intake / Aanvoer / Zuleitung / Adduction

Minimum mounting depth 130mm
 Minimum inbouwdiepte 130mm
 Minimale Einbautiefe 130mm
 Profondeur minimale de montage 130mm



Requirements / Benodigdheden / Erforderliches / Équipement



Instructions / Instructies / Anleitung / Instructions

EN : Ensure a minimum cross section of the tube of 72cm² (eg Ø100) and a maximum length of 3m. Ventilation to dry area 12m² or outside.

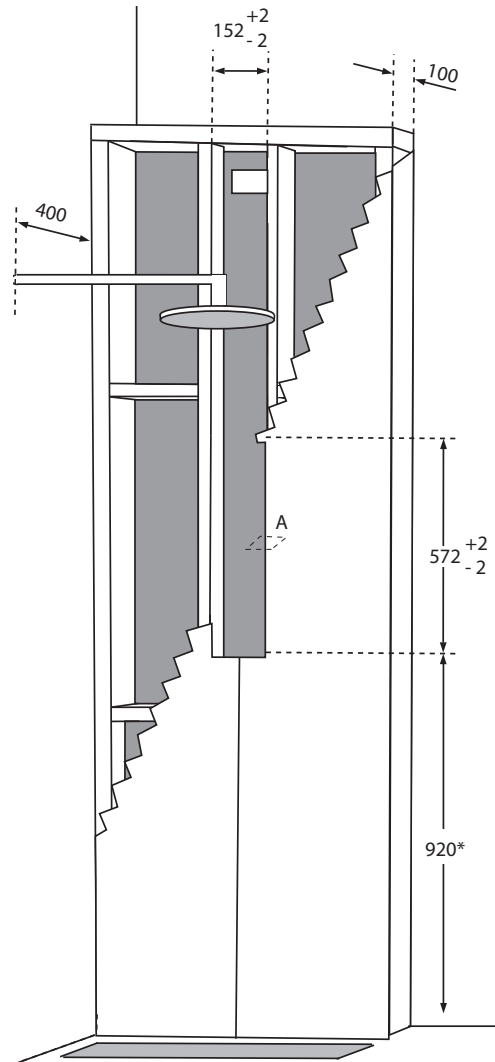
NL : Zorg voor een luchtdoorlaat van min 72cm² (bv. Ø100mm) en een maximale lengte van de pijp van 3m. Droge ventilatieruimte van minimaal 12m² / buiten.

DE : Stellen Sie einen Luftstrom von min. 72cm² sicher (zb. Ø100mm) und eine maximale Rohrlänge von 3m. Entlüftung von mindestens 12m² großen trockenen Raum oder ins Freie.

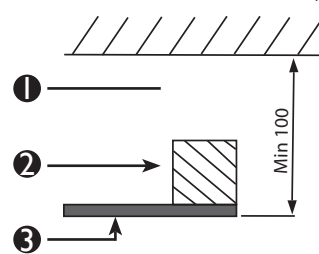
FR : Assurez-vous d'un passage d'air libre d'au moins 72cm² (par ex. Ø100mm) et une longueur maximale du tuyau de 3m. Sec espace de ventilation d'au moins 12m² / extérieur.



SUNSHOWER

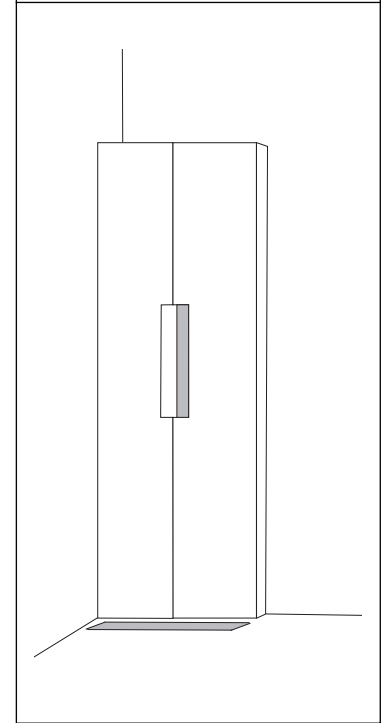


Cross-section A / Doorsnede A /
Durchschnitt A / Coupe transversale A



- ❶ Free space / Vrije ruimte / Freien Raum / L'espace libre
- ❷ Wood structure / Hout frame / Holzstruktur / Bois structure
- ❸ Plasterboard / Gipsplaat / Gipsplatte / Plaque de plâtre

Example / Voorbeeld / Beispiel /
Exemples



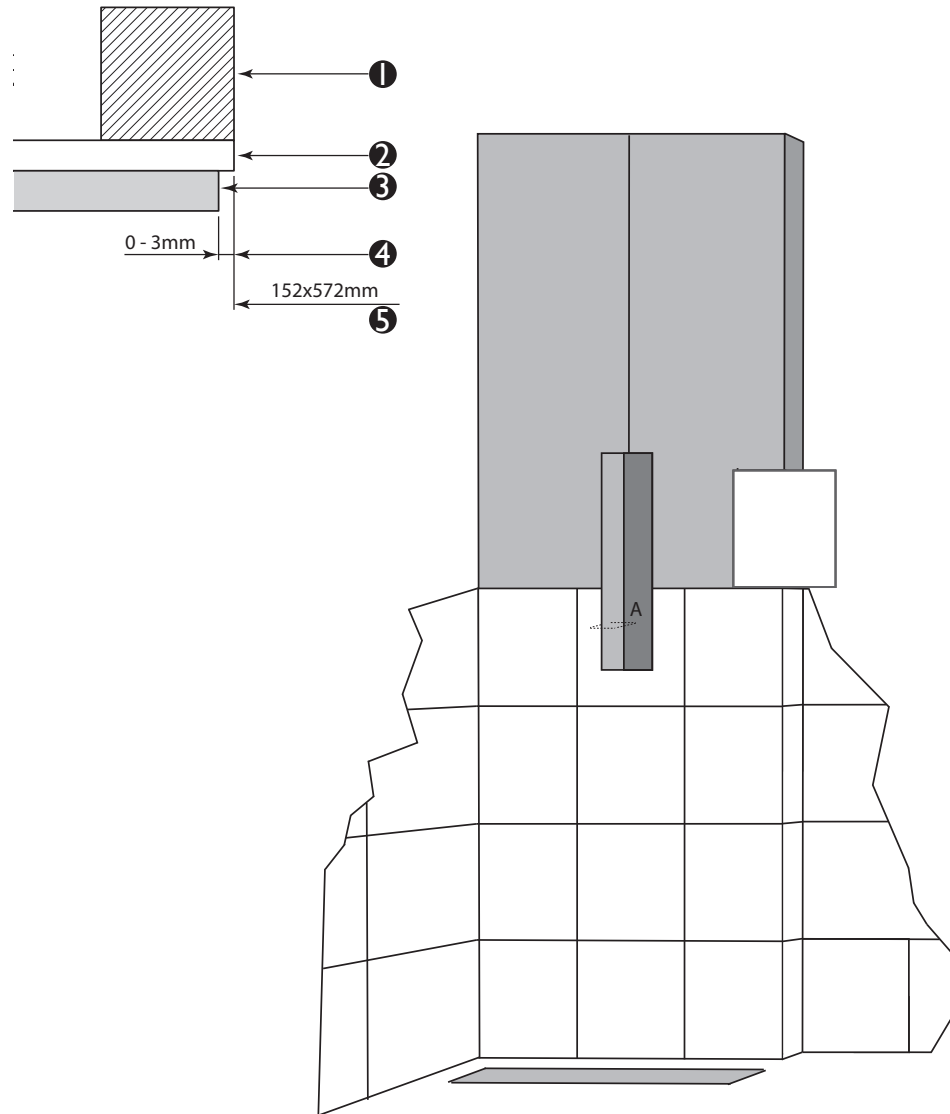
Instructions / Instructies / Anleitung / Instructions

EN : Recess height 920mm (average). body length <1,7m or >1,9m
hip height - 4cm.

NL : Sparinghoogte 920mm (gemiddeld). lichaamslengte <1,7m of
>1,9m dan heup hoogte - 4cm.

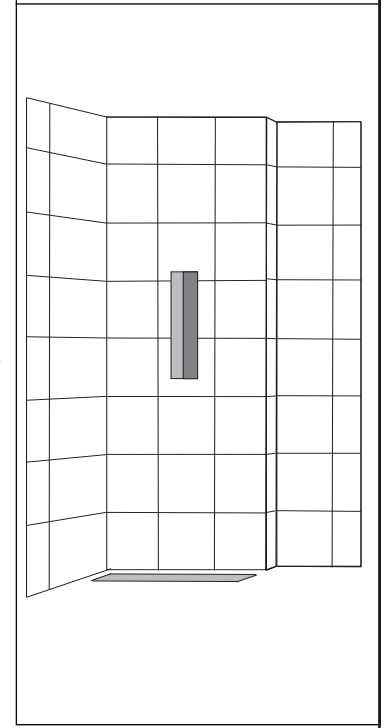
DE : Unterkante Aussparung 920mm (im Durchschnitt). Körper
länge <1,7 m bzw. >1,9 m Höhe als hip - 4cm.

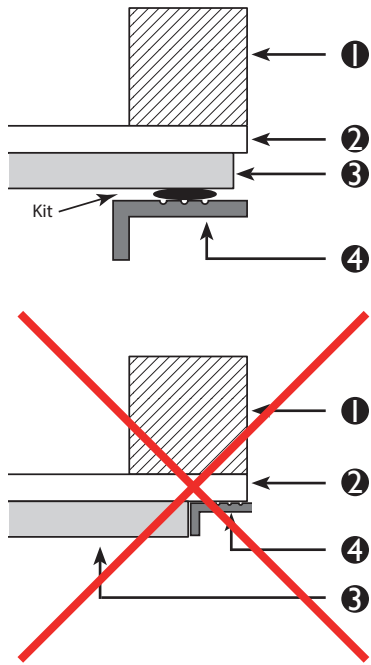
FR : Hauteur d'encastrement 920mm (en moyenne) longueur du
corps, 1,7m ou 1,9m alors hauteur des hanches - 4cm



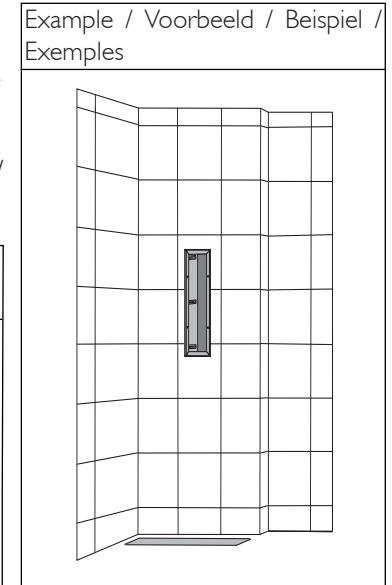
- ❶ Wall construction / Wand constructie / Wandkonstruktion / Paroi de construction
- ❷ Plasterboard / Gipsplaat / Gipsplatte / Plaque de plâtre
- ❸ Tile / Tegel / Fliesen / Carrelage
- ❹ Tolerance / Tolerantie / Toleranz / Tolérance
- ❺ Gap wall / Sparing muur / Aussparung Wand / Évidement de la cloison 152x572mm

Example / Voorbeeld / Beispiel / Exemples

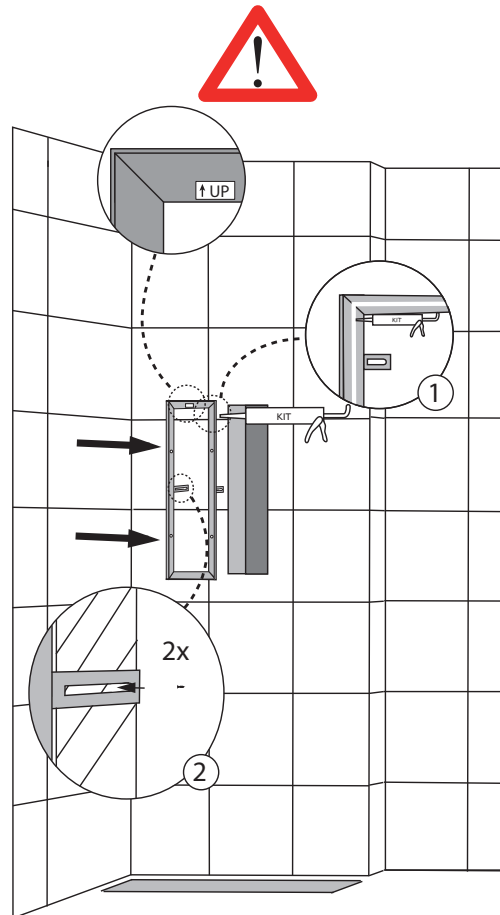




- 1 Wall construction / Wand constructie / Wandkonstruktion / Paroi de construction
- 2 Plasterboard / Gipsplaat / Gipsplatte / Plaque de plâtre
- 3 Tile / Tegel / Fliesen / Carrelage
- 4 Wall frame / Wandframe / Wandrahmen / Cadre mural



Requirements / Benodigheden / Erforderliches / Équipement



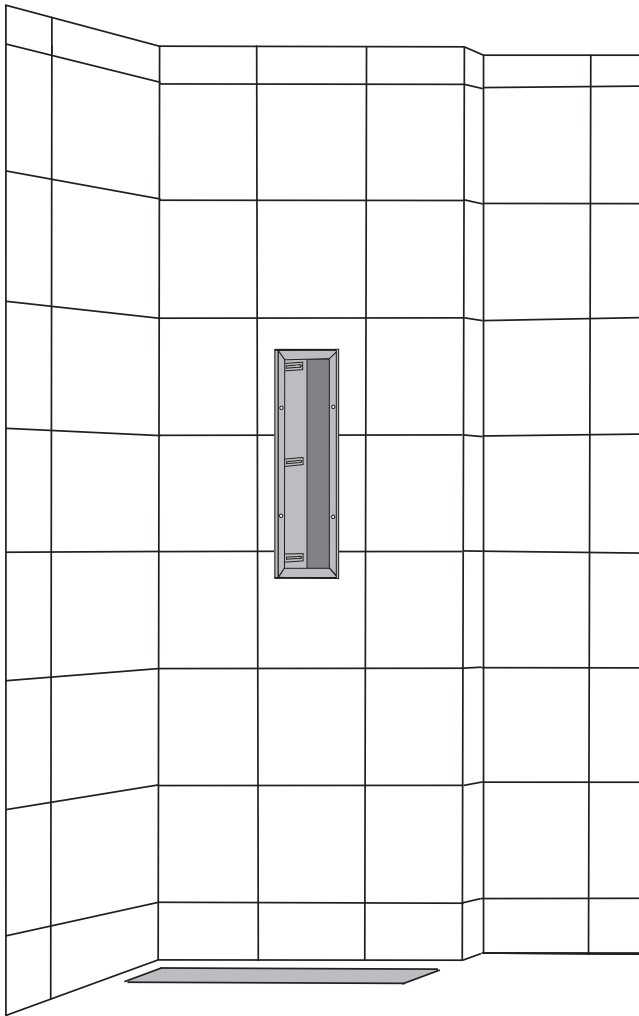
Instructions / Instructies / Anleitung / Instructions

EN : Apply kit on the back side of the frame, position it in the recess and screw the frame to the structure.

NL : Breng een ril kit aan op de achterzijde van het wandframe, plaats het in de sparing en schroef het frame vast.

DE : Silikon auf der Rückseite des Einbaurahmens auftragen, in die Aussparung einfügen und mit der Unterkonstruktion verschrauben.

FR : Appliquez du silicone sur l'envers du châssis mural, placez-le dans l'emplacement prévu pour l'encastrement et fixez le châssis à l'aide de vis.



Instructions / Instructies / Anleitung / Instructions

EN : Part I of the installation is complete. Let the kit dry for 24 hours before beginning part 2.

NL : Deel I van de installatie is klaar. Laat de kit 24 uur drogen alvorens met deel 2 te beginnen.

DE : Teil I der Anlage ist abgeschlossen. Lassen Sie die Silikon 24 Stunden trocknen, bevor Sie beginnen mit Teil 2.

FR : Partie I de l'installation est terminée. Laissez le mastic sécher pendant 24 heures avant de commencer partie 2.